

# AGULHA DE RÁDIO FREQUÊNCIA

## VISÃO GERAL DOS CONECTORES

GSC-Macho	HSC-Macho	JSC-Macho	KSC-Switch	LSC-Macho
				
MHF-Macho	MHF5-Macho	SWD-Switch	SWF-Switch	SWG-Switch
				
SWH-Switch	SWJ-Switch	U.FL-Macho		
				
BMA-Macho	BNC-Fêmea	DIN 1,0/2,3-Fêmea	FME-Macho	FAKRA-Macho
				
FAKRA-Fêmea	GT16 Macho	HSD-Macho	HSD-Fêmea	HFM-Macho
				
MATE-AX-Macho	MMBX-Fêmea	MMCX-Fêmea	mSMP-Macho	N-Type-Fêmea
				
QMA-Fêmea	RF-Macho	R-TNC-Fêmea	R-SMA-Fêmea	SMA-Fêmea
				
SMB-Fêmea	SMB-Macho	SMC-Macho		
				
PCB GSG	PCB-coax-closed	PCB-coax-open	PCB-coax-kidney	PCB GSG
				
PCB GGSGG		F-Type	HDMI 1.4	HDMI 2.0
				
RCA	RJ-9	RJ-11	RJ-45	RJ-50
				
Mikro-USB	Mini-USB	USB 2.0 A	USB 3.0 A	USB 3.1 C
				



## Agulhas Coaxiais para Aplicações de RF

Para a transmissão de sinais de RF com agulhas coaxiais, o condutor interno carrega o sinal, enquanto o condutor externo serve como blindagem.

As aplicações típicas estão em contato com vários conectores ou soquetes de RF padrão, como, por exemplo, Conectores Fakra, HSD, SMA, SMB, SMC ou mesmo conectores de chave montados em SMD muito pequenos ou pontos de teste direto em um PCB.

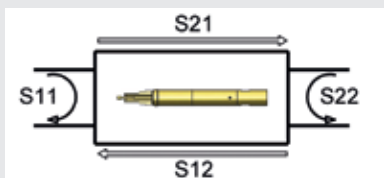
## Agulhas de Radiofrequência

### Projeto de agulhas de RF

As agulhas de contato para aplicações de RF são agulhas coaxiais. Os condutores internos e externos são projetados e dimensionados de acordo com os requisitos específicos de RF. Isso significa que os sinais dentro de uma ampla banda de frequência são transmitidos com uma perda mínima. Para avaliação de agulhas de RF, várias definições e parâmetros são relevantes.

### Rede de duas portas

A rede comum de duas portas descreve as características dos possíveis caminhos de transmissão. Podem ser fios, transmissões de rádio ou agulhas de contato RF.



### Parâmetros S

Na tecnologia de radiofrequência, as características de transmissão de redes de duas portas são descritas por parâmetros S (parâmetros de dispersão). Os parâmetros S são normalmente

especificada como atenuação dada em decibéis [dB].

### S11: Perda de reflexão na cabeça

### S21: Perda de inserção

### Cabeça de contato para elemento terminal

### S12: Lado de conexão com perda de inserção

### S22: Lado de saída da perda de reflexão

### Correspondência

A correspondência sempre se refere à impedância do DUT e seu ambiente relacionado a RF. Quanto mais constante a impedância no caminho de transmissão, melhor é o comportamento de reflexão e transmissão. Para RF testar sempre o caminho de transmissão completo do DUT, agulha RF e elemento de conexão deve ser considerado. A maior parte da perda de sinal é causada pela incompatibilidade entre a agulha de RF e o DUT. Os diagramas fornecidos nas especificações contêm parcialmente duas curvas características. Estes são os desempenhos do HF860 com e sem corpo de prova na forma de um conector HF e elemento de conexão incluindo cabo. O tipo e o comprimento do cabo também influenciam a qualidade do sinal transmitido e podem reduzir a largura de banda. Se apenas

uma curva característica é especificada para os parâmetros S, as interfaces para o DUT e o elemento de conexão estão incluídos.

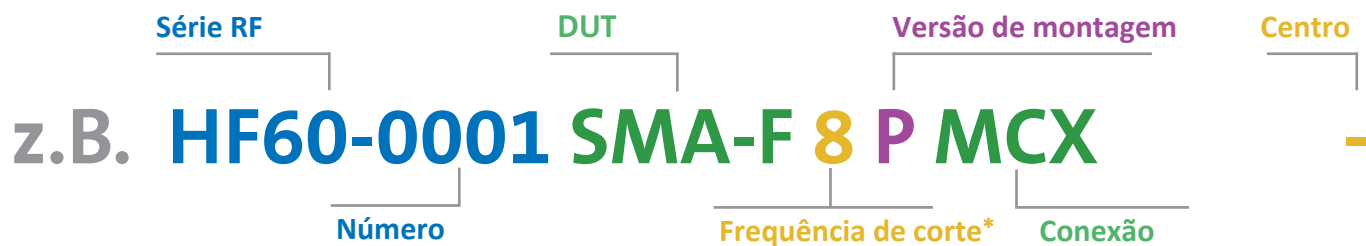
### Perda de inserção

A perda de inserção descreve a transmissão comportamento de uma rede de duas portas e é representado pelo valor S21. Muitas vezes, a frequência de corte de 3dB é usada como valor característico. Esta é a frequência com uma atenuação de -3dB. Nesta frequência, a potência foi reduzida em 50% e a tensão em 30%.

### Frequência

Os valores de frequência armazenados no catálogo correspondem à frequência máxima de operação recomendada pela FEINMETALL. Dependendo da aplicação e da qualidade de transmissão permitida, as agulhas de radiofrequência também podem ser usadas além disso. A pedido, estão disponíveis diagramas com as características de frequência.

## Novos códigos para Agulhas de RF



### Cód da encomenda:

É composto por RF-Series e número

### DUT (e.g.):

SMA-F (Fêmea)  
SMB-M (Macho)  
GSG (Terra-Sinal-Terra)

### Opções d e montagem:

F (flange)  
P (plug-in)  
S (rosqueado)

### Centro:

Centro especifica apenas a distância do solo ao sinal, caso contrário, o campo é deixado em branco

\* o valor especificado é a frequência operacional máxima

# AGULHAS DE RADIOFREQUÊNCIA

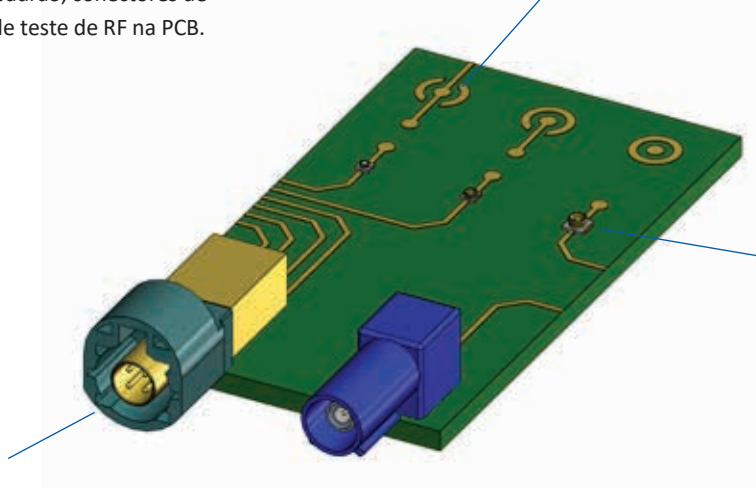
## Agulhas Coaxiais

### Para Testes de Radiofrequência e Transmissão de Rádio Sinais de Frequência

A FEINMETALL oferece soluções de contato sofisticadas para diversas indústrias e formulários. As agulhas coaxiais cobrem uma ampla gama de aplicações de radiofrequência, como contato com conectores de RF padrão, conectores de comutação ou pontos de teste de RF na PCB.

#### Pontos de teste de PCB

Para contatos de RF diretamente na placa de circuito impresso, estão disponíveis agulhas de RF especiais. O design da agulha dessas agulhas (por exemplo, HF05, HF60) é adaptado aos requisitos típicos dos pontos de teste.

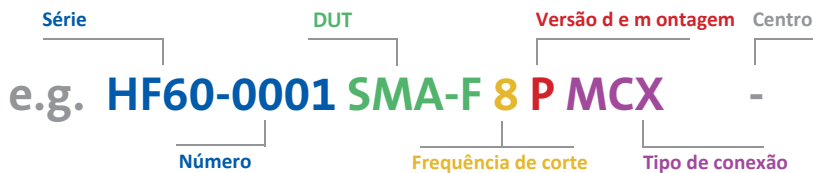


#### Conectores mini coaxiais e SMD SMD

são usados em PCBs como interfaces de RF. Para entrar em contato com a FEINMETALL fornece diferentes tipos de agulhas de RF (por exemplo, HF66).

#### Conectores

Em várias telecomunicações, eletrônicos de consumo e aplicações automotivas, são usados conectores padrão diferentes, como SMA, SMB, SMC, HSD. A FEINMETALL oferece diferentes séries de agulhas para contato com esses conectores (por exemplo, HF60, HF19, HF66).

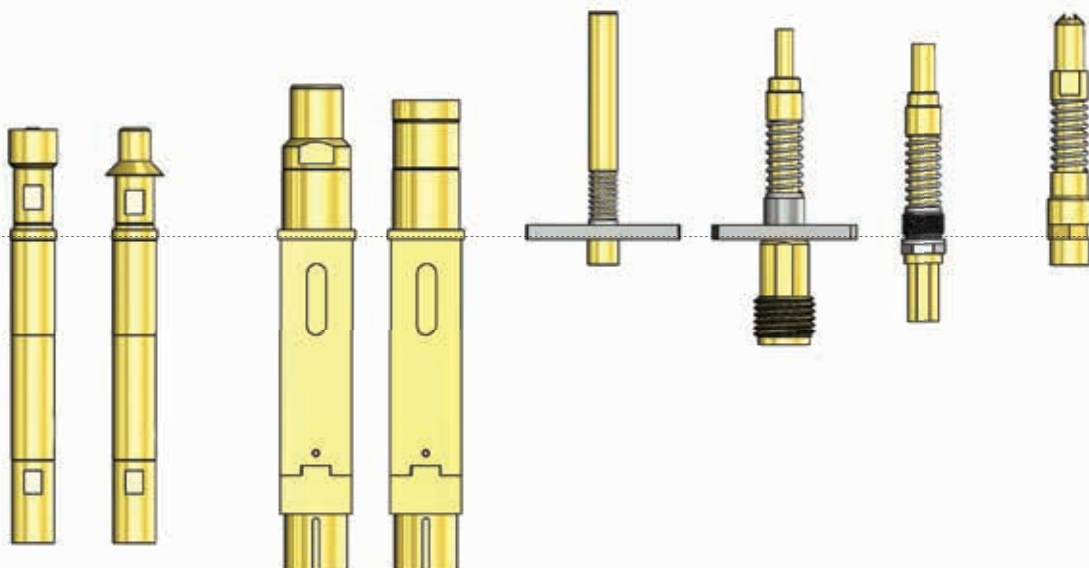


HF60

HF19

HF66

HF05



DUT	Cód. da encomenda	Descrição	Freq. [GHz]	Contato Interno	Ferramenta	conexão à cabo
1,0-2,3-F	HF86002B0021G530	HF60-0021 1,0-2,3-F 4 P MCX	4	F08602B080G130	FZWZ-004 / FDWZ-050	MCX
BMA-M	HF86005B0011G530	HF60-0011 BMA-M 4 P MCX	4	F08605B150G130	FZWZ-005 / FDWZ-050	MCX
BNC-F	HF86002B0016G550	HF60-0016 BNC-F 4 P MCX	4	-	-	MCX
FAKRA-F	HF86002B0012G930	HF60-0012 FAKRA-F 6 P MCX	6	F08602B080G130S1	FZWZ-004 / FDWZ-050	MCX
FAKRA-M	HF86005B0006G470	HF60-0006 FAKRA-M 6 P MCX	6	F08605B150G130	FZWZ-005 / FDWZ-050	MCX
FAKRA-M	HF86005B0026G550	HF60-0026 FAKRA-M 6 P MCX	6	F08605B150G130	FZWZ-005 / FDWZ-050	MCX
FAKRA-M	HF66-0017	HF66-0017 FAKRA-M 6 F MCX	6	-	-	MCX
FME-M	HF86005B0022G790	HF60-0022 FME-M 2 P MCX	2	F08605B150G190	FZWZ-005 / FDWZ-050	MCX
GT16-M	HF86005B0023G530	HF60-0023 GT16-M 4 P MCX	4	F08605B090G130	FZWZ-004 / FDWZ-050	MCX
HFM-M	HF77-0001BG01-1	HF77-0001 HFM-M F MSMP BG01-1	12	-	-	mSMP-F
HFM-M (4-fach)	HF77-0001BG04-1	HF77-0001 HFM-M S MSMP BG04-1	12	-	-	mSMP-F
HSC	HF66-0006	HF66-0006 HSC 6 S M-SMP	6	-	-	mSMP-F
HSC	HF66-0008	HF66-0008 HSC 6 F SMA	6	-	-	SMA-M
HSD-M	HF81905B0001G1270	HF19-0001 HSD-M 2 P H819AE2-3	2	F08605B090G130	FZWZ-004 / FDWZ-050	H819AE2 + H819AE1 / H819AE3
HSD-F	HF81912B0002G2020	HF19-0002 HSD-F 2 P H819AE2-3	2	F08612B0003G130SP	FZWZ-004 / FDWZ-050	H819AE2 + H819AE1 / H819AE3
HSD-M	HF81914S0004L1270	HF19-0004 HSD-M 2 P H819AE4	2	F08614S090L130	FZWZ-004 / FDWZ-050	H819AE4
HSD-M	HF81955B1005G2000	HF19-0005 HSD-M 3 P HSD	3	F08655B090G130	FZWZ-004 / FDWZ-050	H819AE1
HSD-M	HF81955B1006G2020	HF19-0006 HSD-M 3 P HSD	3	F08655B120G130	FZWZ-005 / FDWZ-050	H819AE1
JSC	HF66-0002	HF66-0002 JSC 6 S M-SMP	6	-	-	mSMP-F
JSC	HF66-0010	HF66-0010 JSC 6 S M-SMP	6	-	-	mSMP-F
JSC	HF66-0012	HF66-0012 JSC 6 F SMA	6	-	-	SMA-M
KSC	HF66-0003	HF66-0003 KSC 6 F SMA	6	-	-	SMA-M
KSC	HF66-0005	HF66-0005 KSC 6 F M-SMP	6	-	-	mSMP-F
KSC	HF66-0016	HF66-0016 MHF5-KSC 6 F M-SMP	6	-	-	mSMP-F
LSC	HF66-0004	HF66-0004 LSC 6 F M-SMP	6	-	-	mSMP-F
LSC	HF66-0011	HF66-0011 LSC 6 F SMA	6	-	-	SMA-M
MATE AX-M	HF77-0002BG01-1	HF77-0002 MATE AX-M F MSMP BG01-1	12	-	-	mSMP-F
MATE AX-M (4-fach)	HF77-0002BG04-1	HF77-0002 MATE AX-M S MSMP BG04-1	12	-	-	mSMP-F
MHF	HF66-0014	HF66-0014 MHF-U.FL 6 F M-SMP	6	-	-	mSMP-F
MHF5	HF66-0016	HF66-0016 MHF5-KSC 6 F M-SMP	6	-	-	mSMP-F
MMBX-F	HF86002B0024G530	HF60-0024 MMBX-F 4 P MCX	4	F08602B110G130	FZWZ-005 / FDWZ-050	MCX
MMCX-F	HF86002B0014G530	HF60-0014 MMCX-F 6 P MCX	6	-	-	MCX
MSMP-M	HF86005B0013G530	HF60-0013 MSMP-M 6 P MCX	6	-	-	MCX
N-F	HF86002B0027G430	HF60-0027 N-F 6 P MCX	6	F08602B300G130S1	-	MCX

# AGULHA DE RÁDIO FREQUÊNCIA

DUT	Cód. da encomenda	Descrição	Freq. [GHz]	Contato Interno	Ferramenta	conexão à cabo
PCB-coax-closed	HF86018B0019G530	HF60-0019 PCB-coax-closed 4 P MCX	4	-	-	MCX
PCB-coax-kidney	HF86018B0020G530	HF60-0020 PCB-coax-kidney 4 P MCX	4	-	-	MCX
PCB-coax-open	HF86002B0008G530	HF60-0008 PCB-coax-open 6 P MCX	6	-	-	MCX
PCB-coax-open	HF86018B0010G530	HF60-0010 PCB-coax-open 6 P MCX	6	-	-	MCX
PCB-GGS-GG	HF86002B0025G960	HF60-0025 GSGG 4 P MCX 135	4	-	-	MCX
PCB-GSG	HF86002B0009G960	HF60-0009 GSG 6 P MCX 135	6	-	-	MCX
PSB-GSG	HF05-0001	HF05-0001 GSG 6 F M-SMP 050	6	-	-	mSMP-F
PSB-GSG	HF05-0002	HF05-0002 GSG 6 F M-SMP 050	6	-	-	mSMP-F
QMA-F	HF86002B0017G730	HF60-0017 QMA-F 6 P MCX	6	-	-	MCX
RF-M	HF86005B0007G530	HF60-0007 RF-M 6 P MCX	6	F08605B090G130	FZWZ-004 / FDWZ-050	MCX
R-SMA-F	HF86005B0018G530	HF60-0018 R-SMA-F 6 P MCX	6	F08605B150G130	FZWZ-005 / FDWZ-050	MCX
R-TNC-F	HF86005B0015G450	HF60-0015 R-TNC-F 2 P MCX	2	F08605B150G130	FZWZ-005 / FDWZ-050	MCX
SMA-F	HF86002B0001G530	HF60-0001 SMA-F 8 P MCX	8	F08602B180G130	FZWZ-006 / FDWZ-050	MCX
SMB-F	HF86002B0005G530	HF60-0005 SMB-F 6 P MCX	6	F08602B080G130	FZWZ-004 / FDWZ-050	MCX
SMB-M	HF86005B0004G530	HF60-0004 SMB-M 5 P MCX	5	F08605B150G130	FZWZ-005 / FDWZ-050	MCX
SMC-M	HF86005B0003G530	HF60-0003 SMC-M 5 P MCX	5	F08605B150G130	FZWZ-005 / FDWZ-050	MCX
SWD	HF66-0013	HF66-0013 SW-D-F-G 6 F SMA	6	-	-	SMA-M
SWF	HF66-0013	HF66-0013 SW-D-F-G 6 F SMA	6	-	-	SMA-M
SWF	HF66-0015	HF66-0015 SWF 6 F SMA	6	-	-	SMA-M
SWG	HF66-0007	HF66-0007 SWG 6 F SMA	6	-	-	SMA-M
SWG	HF66-0013	HF66-0013 SW-D-F-G 6 F SMA	6	-	-	SMA-M
SWH	HF66-0009	HF66-0009 SWH 6 S M-SMP	6	-	-	mSMP-F
SWJ	HF66-0001	HF66-0001 SWJ 6 F M-SMP	6	-	-	mSMP-F
U.FL-M	HF86005B0002G530	HF60-0002 U.FL-M 5 P MCX	5	-	FZWZ-004 / FDWZ-050	MCX
U.FL-M	HF66-0014	HF66-0014 MHF-U.FL 6 F M-SMP	6	-	-	mSMP-F
				-	-	

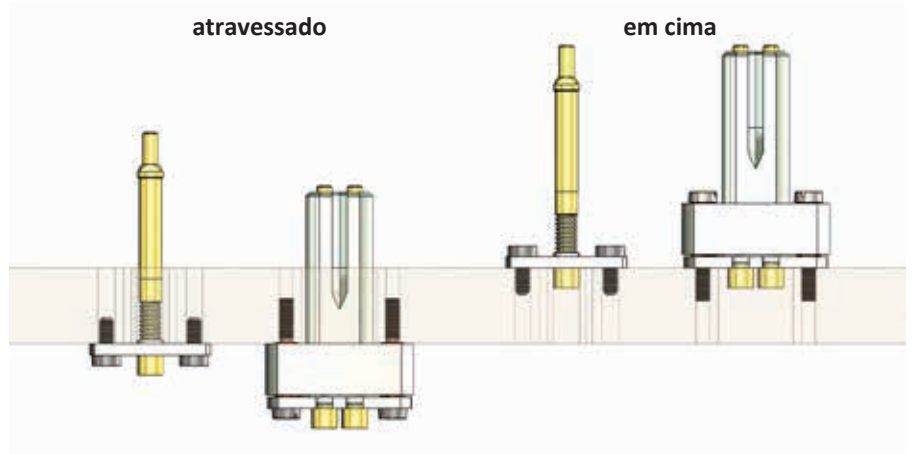
# HF77

**NOVO**

## Montagem da Agulha RF

As variantes de agulha do HF77 podem ser montadas sobre ou através de uma placa de montagem.

**Variante: Plugue único** Aqui, a agulha pode simplesmente ser aparafusada à placa de montagem por meio de um flange.



**Variante: plugue de 4 dobras**

### Passo 1

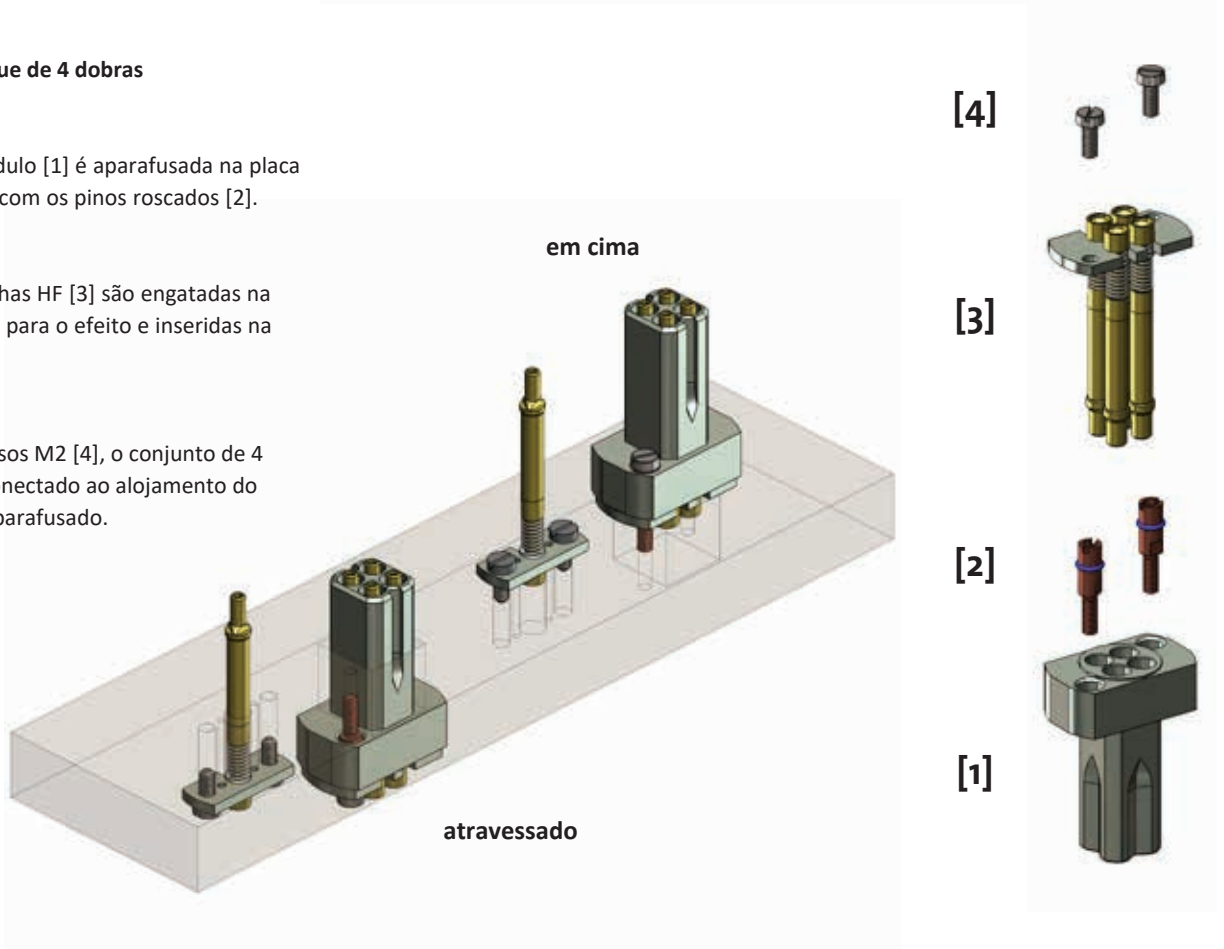
A caixa do módulo [1] é aparafusada na placa de montagem com os pinos roscados [2].

### Passo 2

As quatro agulhas HF [3] são engatadas na flange prevista para o efeito e inseridas na caixa [1].

### Passo 3

Com os parafusos M2 [4], o conjunto de 4 dobras [3] é conectado ao alojamento do conjunto [1] aparafusado.



## Mudança de agulha RF

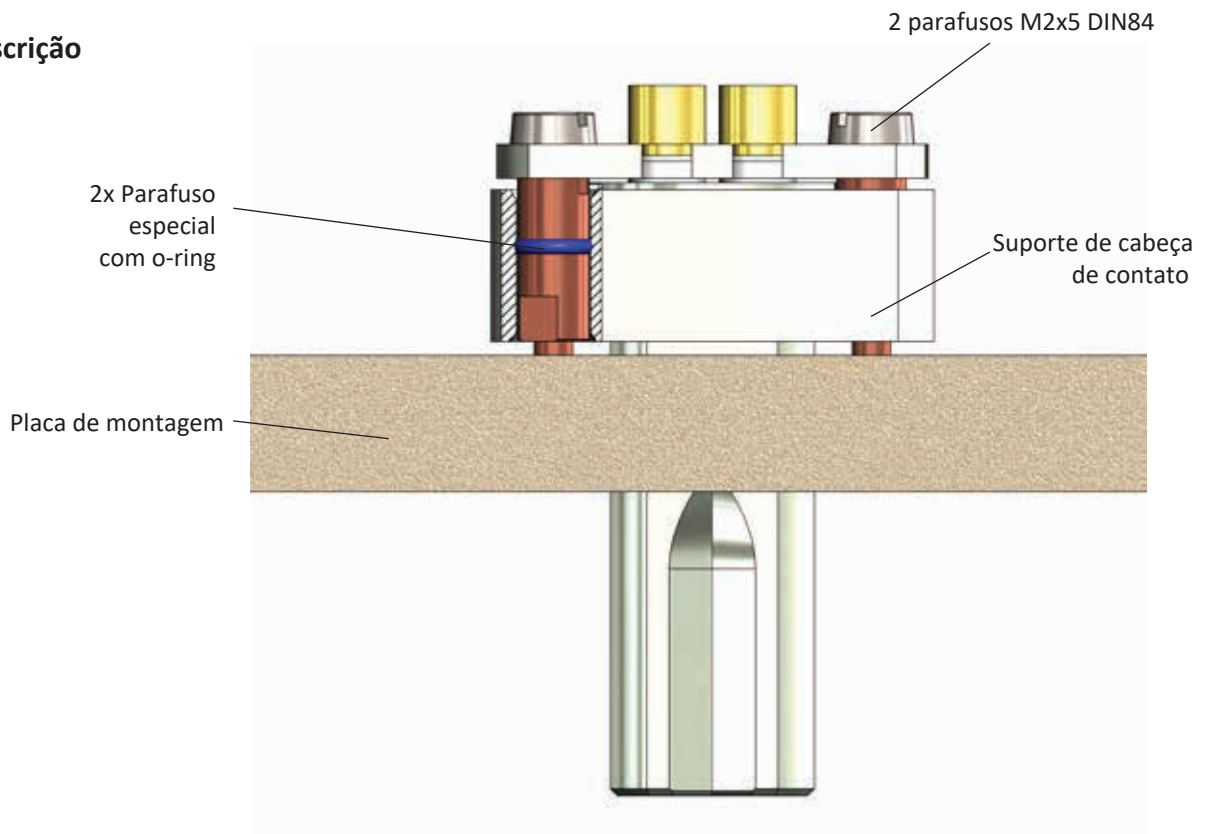
Com a ferramenta de liberação FUWZ-001 o pino pode ser liberado do flange. A ponta chanfrada da ferramenta é inserida entre o flange e o batente sintético da mola. Em seguida, a mola pode ser pressionada com a ferramenta e a agulha pode ser puxada para fora da ranhura do flange. Da mesma forma, a conexão do cabo Mini SMP pode ser simplesmente retirada sem puxar o cabo.



# AGULHA DE RÁDIO FREQUÊNCIA

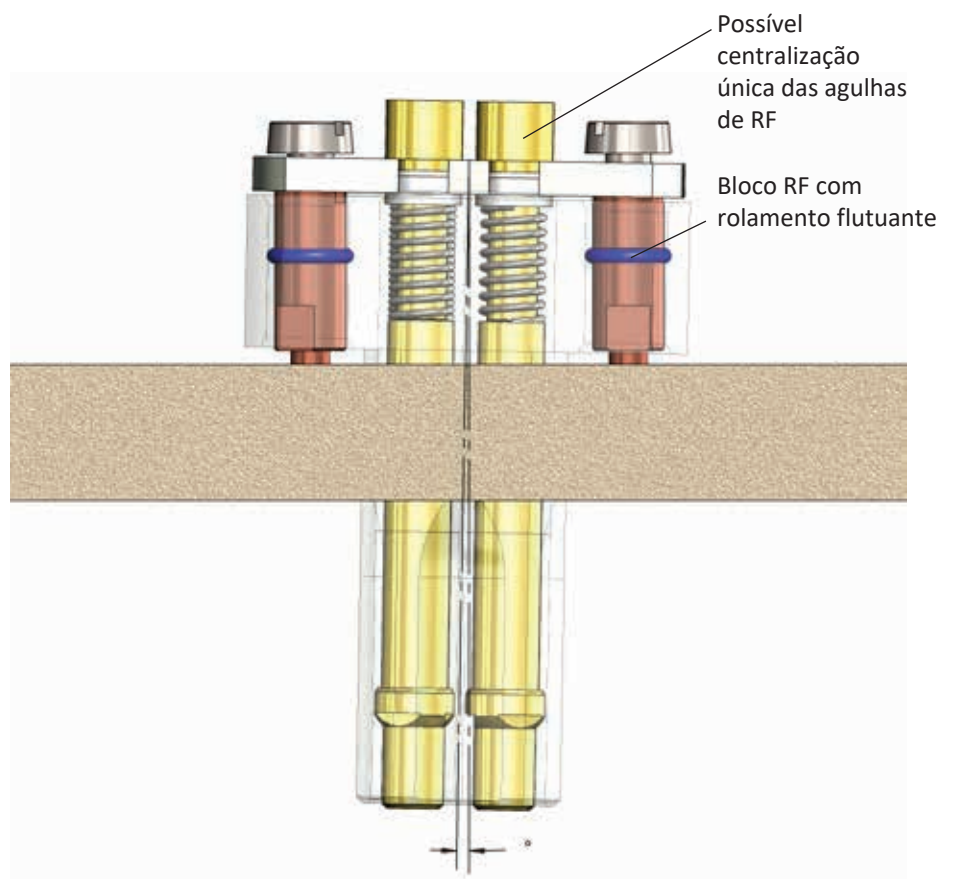
## Mancal Flutuante do Bloco de Radiofrequência HF77

### Estrutura de descrição



### Princípio Funcional

O comprimento do colar dos parafusos especiais é ligeiramente maior do que o colar do suporte da cabeça de contato. Por causa do O-ring fixo no parafuso especial, o suporte da cabeça de contato está flutuando e pode compensar as tolerâncias posicionais que podem ocorrer. Além disso, cada agulha de RF pode flutuar separadamente dentro do suporte da cabeça de contato.





# AGULHAS DE RADIOFREQUÊNCIA

HF77-0001 HFM-M F MSMP BG01-1

**Contato**  
**HFM-Macho**

**NOVO**

<b>Centros (mm/mil)</b>	4,00 / 157
<b>Corrente (Circular)</b>	0,5 A
<b>Corrente (Interno)</b>	0,1 A
<b>Impedância [Z]</b>	50 Ohm
<b>Frequência</b>	12 GHz
<b>Temperatura</b>	-20°C...+80°C

**Força da mola (cN ±20%)**

	pré-carga	Nominal
Cont. Interno	95	120
Cont. Circular	230	420

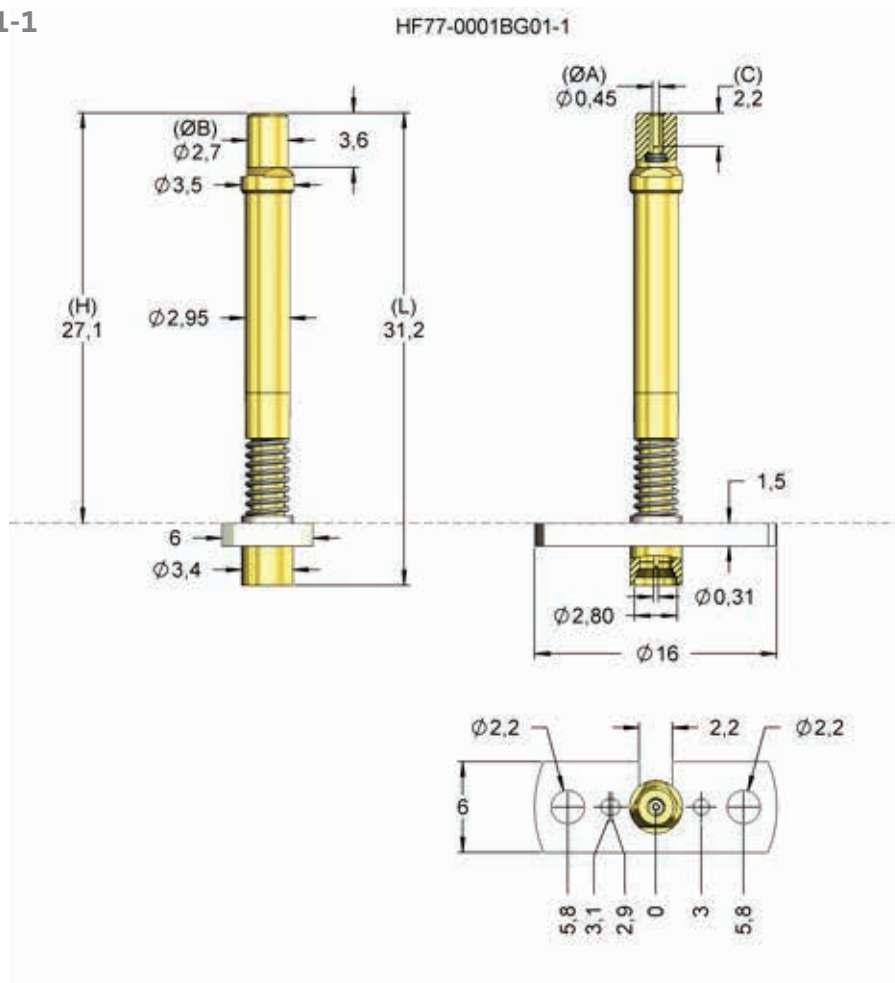
**Curso (mm)**

	Nominal	Máximo
Cont. Interno	0,5	1,8
Cont. Circular	2,0	2,8

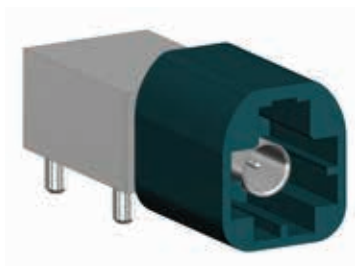
Tamanho da chave -

**Materiais e Revestimento**

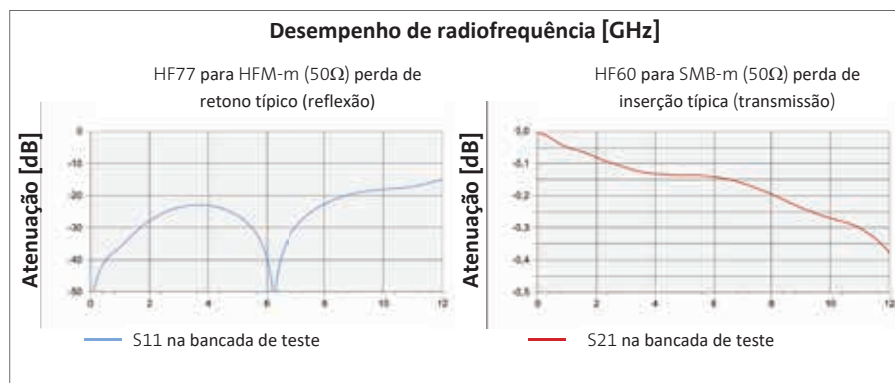
Cont. Interno	BeCu, banhado a ouro
Cont. Circular	BeCu, banhado a ouro
Corpo	Latão, banhado a ouro
Mola	
Cont. Interno	music wire, banhado a ouro
Mola	
Cont. Circular	Aço inoxidável, sem revestimento



A sonda pode ser montada usando o flange. Conexão do cabo com conector padrão Mini SMP fêmea. No HF77-0001BG01-1 foi instalado o HF7716B0001G530 com flange.



HFM-Macho



Cód. da encomenda	Descrição	Pino	Esilo da Ponta	Ø A	Ø B	C	H	L	Versão
HF77-0001BG01-1	HF77-0001 HFM-M F MSMP BG01-1		16	0,45	2,70	-2,20	27,10	31,20	-

# AGULHAS DE RADIOFREQUÊNCIA

HF77-0001 HFM-M S MSMP BG04-1

## Contato 4-pontas HFM- Macho

**NOVO**

Centros (mm/mil)	4,00 / 157
Corrente (Circular)	0,5 A
Corrente (Interno)	0,1 A
Impedância [Z]	50 Ohm
Frequência	12 GHz
Temperatura	-20°C...+80°C

### Força da mola (cN ±20%)

	pré-carga	Nominal
Cont. Interno	95	120
Cont. Circular	230	420

### Curso (mm)

	Nominal	Máximo
Cont. Interno	0,5	1,8
Cont. Circular	2,0	2,8

Tamanho da chave -

### Materiais e Revestimento

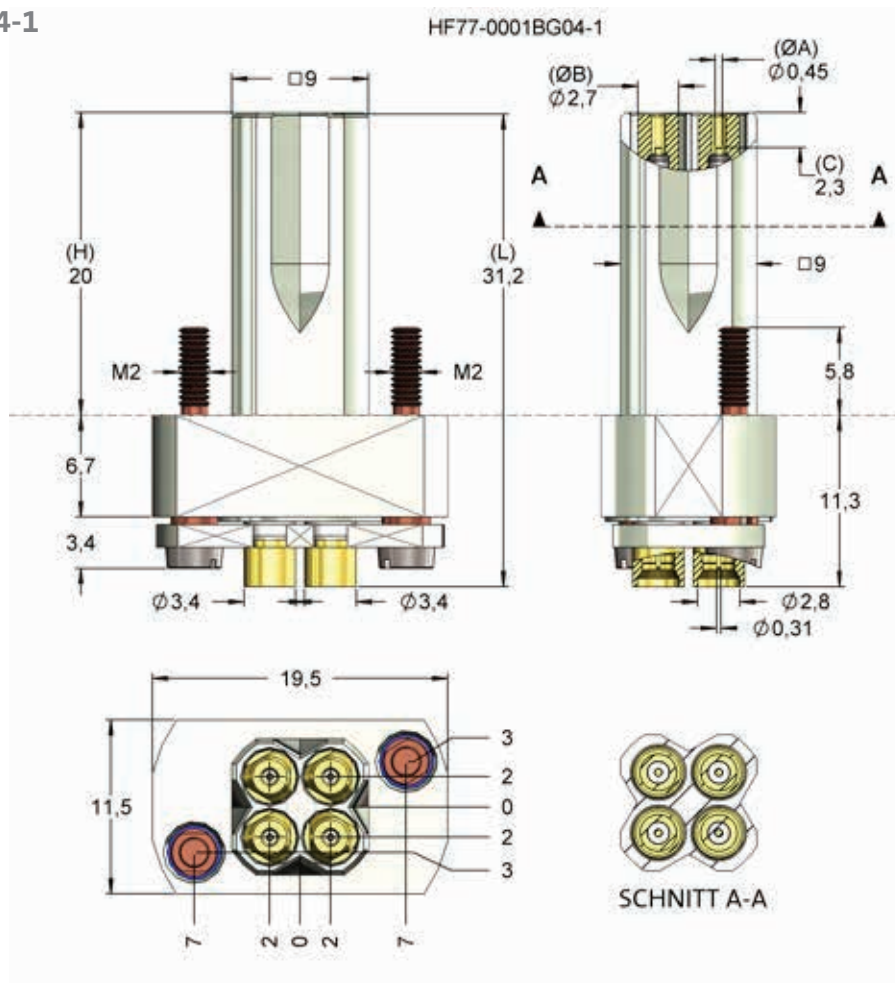
Cont. Interno	BeCu, banhado a ouro
Cont. Circular	BeCu, banhado a ouro
Corpo	Latão, banhado a ouro

Mola

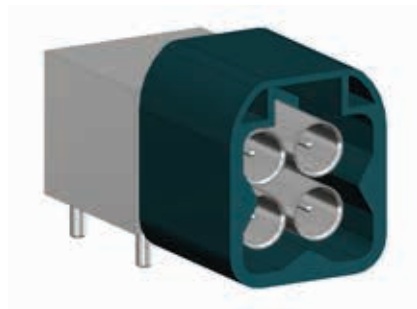
Cont. Interno music wire, banhado a ouro

Mola

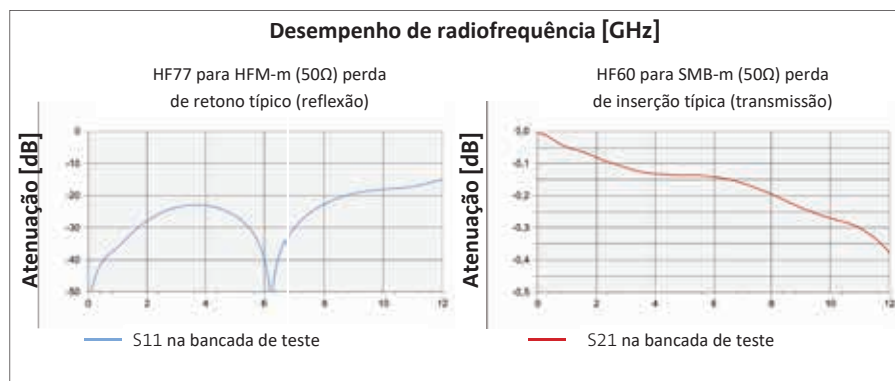
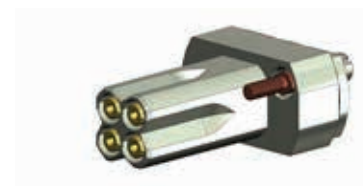
Cont. Circular Aço inoxidável, sem revestimento



O bloco pode ser montado usando o flange. Conexão do cabo com conector padrão Mini SMP fêmea. No HF77-0001BG04-1 o HF7716B0001G530 foi instalado quatro vezes.



HFM-Macho (4-pontas)



Cód. da encomenda	Descrição	Pino	Estilo da Ponta	Ø A	Ø B	C	H	L	Versão
HF77-0001BG04-1	HF77-0001 HFM-M S MSMP BG04-1		16	0,45	2,70	-2,30	20,00	31,20	-

# AGULHAS DE RADIOFREQUÊNCIA

HF77-0002 MATE AX-M F MSMP BG01-1

Contato MATE  
AX-Macho

**NOVO**

Centros (mm/mil)	4,00 / 157
Corrente (Circular)	0,5 A
Corrente (Interno)	0,1 A
Impedância [Z]	50 Ohm
Frequência	12 GHz
Temperatura	-20°C...+80°C

Força da mola (cN ±20%)

	pré-carga	Nominal
ICont. Interno	95	120
Cont. Circular	230	420

Curso (mm)

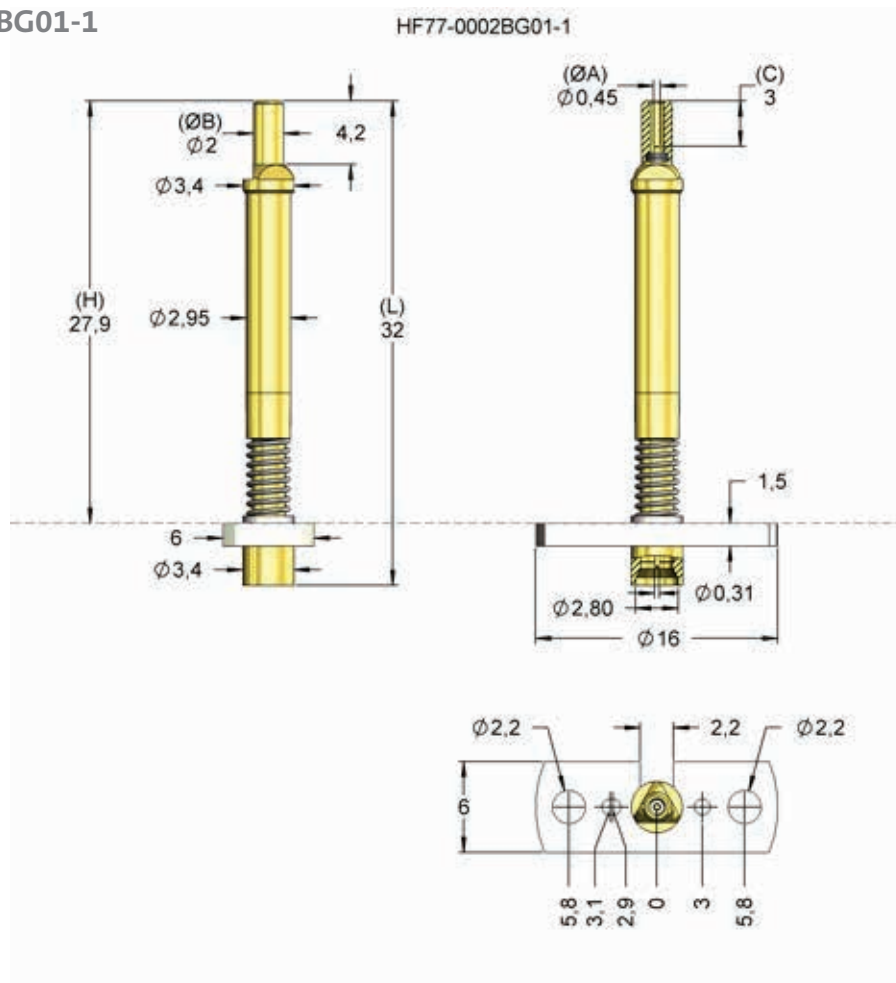
	Nominal	Máximo
Cont. Interno	0,5	1,8
Cont. Circular	2,0	2,8

Tamanho da chave

-

Materiais e Revestimento

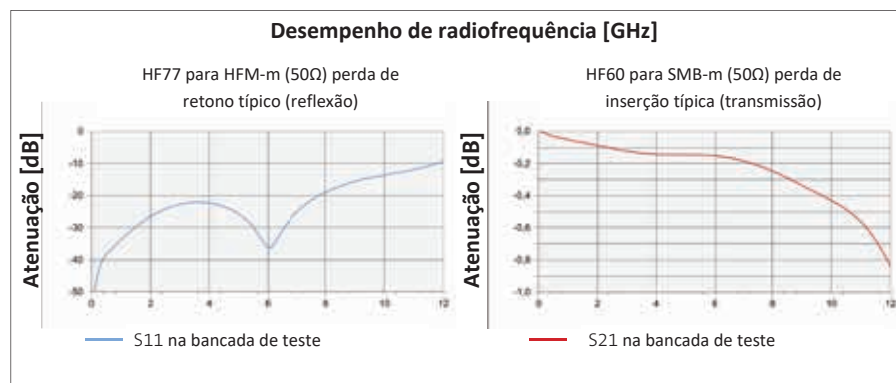
Cont. Interno	BeCu, banhado a ouro
Cont. Circular	BeCu, banhado a ouro
Corpo	BeCu, banhado a ouro
Mola	
Cont. Interno	music wire, banhado a ouro
Mola	
Cont. Circular	Aço inoxidável, sem revestimento



A sonda pode ser montada usando o flange. Conexão do cabo com conector padrão Mini SMP fêmea. No HF77-0002BG01-1 foi instalado o HF7716B0002G530 com flange.



MATE AX-Macho



Cód. da encomenda	Descrição	Pino	Estilo da Ponta	Ø A	Ø B	C	H	L	Versão
HF77-0002BG01-1	HF77-0002 MATE AX-M F MSMP BG01-1		16	0,45	2,00	-3,00	27,90	32,00	-

# AGULHAS DE RADIOFREQUÊNCIA

## HF77-0002 MATE AX-M S MSMP BG04-1

### Contato

#### 4-pontas MATE AX- Macho

**NOVO**

Centros (mm/mil)	4,00 / 157
Corrente (Circular)	0,5 A
Corrente (Interno)	0,1 A
Impedância [Z]	50 Ohm
Frequência	12 GHz
Temperatura	-20°C...+80°C

### Força da mola (cN ±20%)

	pré-carga	Nominal
Cont. Interno	95	120
Cont. Circular	230	420

### Curso (mm)

	Nominal	Máximo
Cont. Interno	0,5	1,8
Cont. Circular	2,0	2,8

Tamanho da chave -

### Materiais e Revestimento

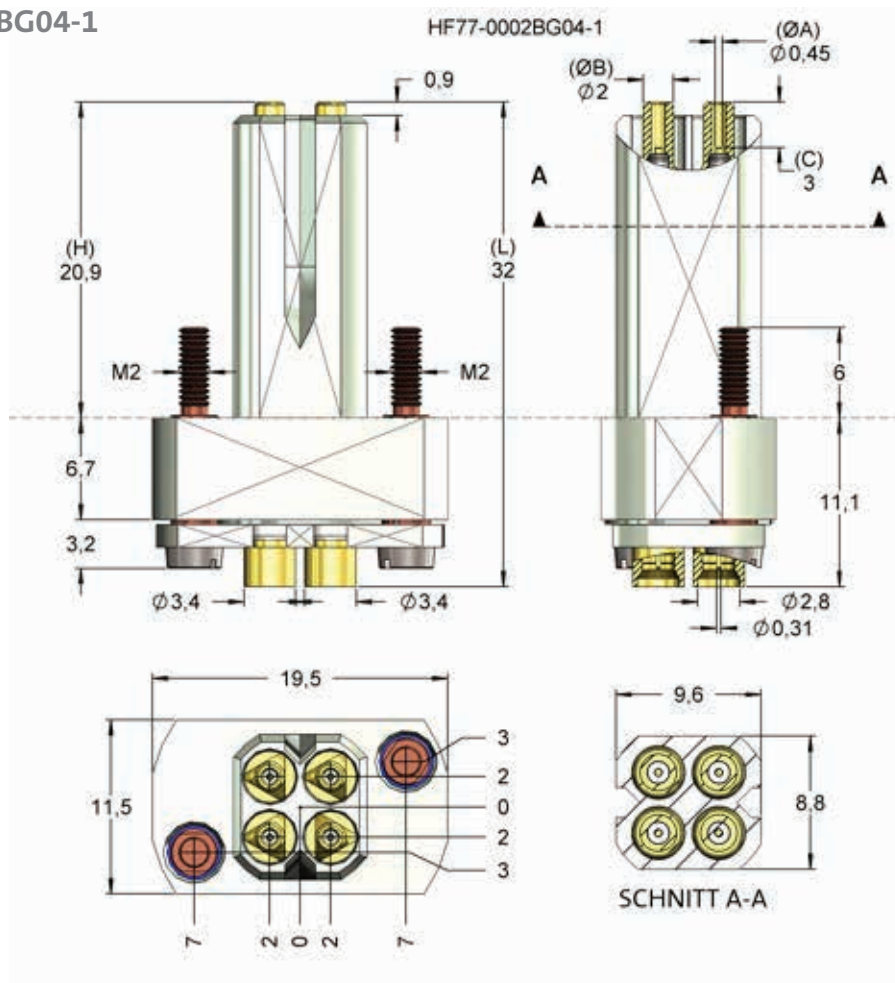
Cont. Interno	BeCu, banhado a ouro
Cont. Circular	BeCu, banhado a ouro
Corpo	BeCu, banhado a ouro

Mola

Cont. Interno music wire, banhado a ouro

Mola

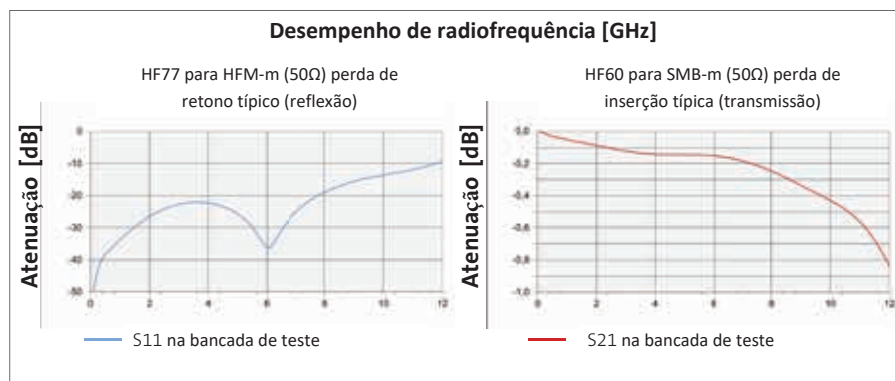
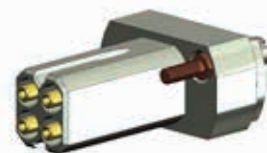
Cont. Circular Aço inoxidável, sem revestimento



O bloco pode ser montado usando o flange. Conexão do cabo com conector padrão Mini SMP fêmea. No HF77-0002BG04-1 o HF7716B0002G530 foi instalado quatro vezes.



MATE AX-Macho (4-pole)



Cód. da encomenda	Descrição	Pino	Estilo da ponta	Ø A	Ø B	C	H	L	Versão	
HF77-0002BG04-1	HF77-0002 MATE AX-M F MSMP BG01-1			16	0,45	2,00	-3,00	20,90	32,00	-

# AGULHAS DE RADIOFREQUÊNCIA

SMA-Fêmea



## HF60-0001 SMA-F 8 P MCX

### Contato SMA-Fêmea

Centros (mm/mil)	6,50 / 256
Corrente (Circular)	10,0 A
Corrente (Interno)	3,0 A
Impedância [Z]	50 Ohm
Frequência	8 GHz
Temperatura	-20°C...+80°C

### Força da mola (cN ±20%)

	pré-carga	Nominal
Total	-	530
	-	990
Cont. Interno	75	130
	115	190
Cont. Circular	90	400
	450	800

### Curso (mm)

	Nominal	Máximo
Cont. Interno	2,0	3,7
Cont. Circular	4,0	5,0
Rosca (M)	M5x0,5	
Tamanho da chave	3,5 / 4,0 / 5,0	

### Materiais e Revestimento

Cont. Interno	BeCu, banhado a ouro
Cont. Circular	BeCu, banhado a ouro
Corpo	BeCu, banhado a ouro
Mola	music wire, banhado a ouro
Cont. Interno	
Mola	Aço inoxidável, sem revestimento
Cont. Circular	
Receptáculo	Latão, banhado a ouro

### Tamanho da perfuração (mm)

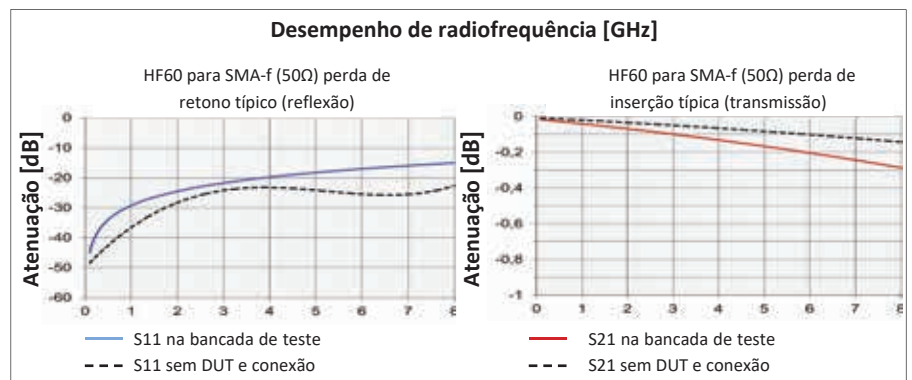
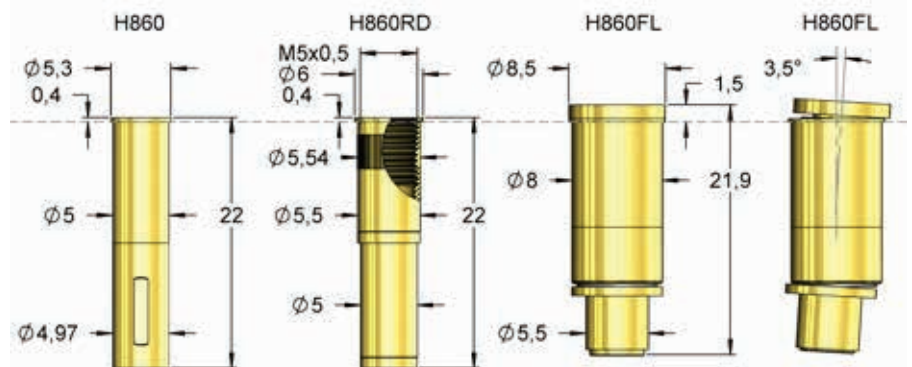
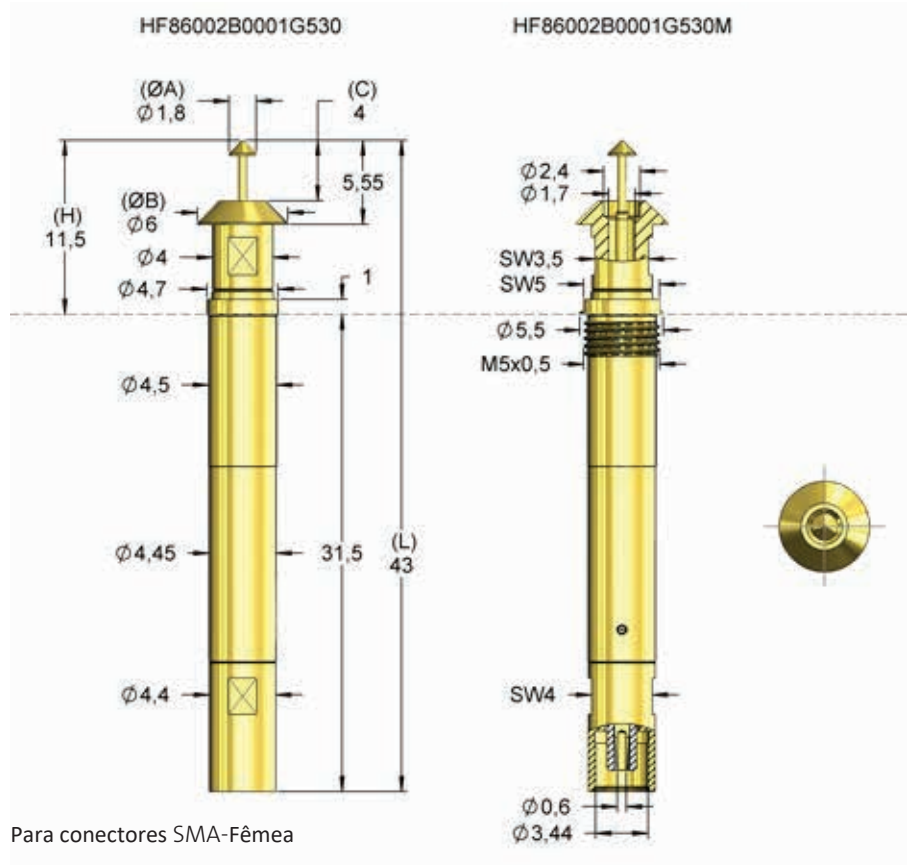
H860	4,99 - 5,00
H860RD	5,51 - 5,53
H860FL	7,99 - 8,01

### Altura de projeção (mm)

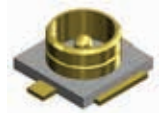
H860(RD) with HF60-0001	11,9
H860FL with HF60-0001	13,0

### Acessórios

Pino interno	F08602B180G130
Ferramenta para mudar pino interno	FZWZ-006 / FDWZ-050
Ferramenta para receptáculo	FEWZ-822E0
Ferramenta para rosquear agulha	FWZ860HF50
Para cabos ver Visão Geral	pág. 62



Cód. da encomenda	Descrição	Pino	Estilo da Ponta	Ø A	Ø B	C	H	L	Versão
HF86002B0001G530	HF60-0001 SMA-F 8 P MCX		02	1,80	6,00	4,00	11,50	43,00	-
HF86002B0001G530M	HF60-0001 SMA-F 8 S MCX		02	1,80	6,00	4,00	11,50	43,00	M
HF86002B0001G990	HF60-0001 SMA-F 8 P MCX		02	1,80	6,00	4,00	11,50	43,00	-
HF86002B0001G990M	HF60-0001 SMA-F 8 S MCX		02	1,80	6,00	4,00	11,50	43,00	M



## HF60-0002 U.FL-M 5 P MCX

### Contato

### U.FL-Macho

<b>Centros (mm/mil)</b>	6,00 / 236
<b>Corrente (Circular)</b>	10,0 A
<b>Corrente (Interno)</b>	3,0 A
<b>Impedância [Z]</b>	50 Ohm
<b>Frequência</b>	5 GHz
<b>Temperatura</b>	-20°C...+80°C

### Força da mola (cN ±20%)

	pré-carga	Nominal
Total	-	530
Cont. Interno	75	130
Cont. Circular	90	400

### Curso (mm)

	Nominal	Máximo
Cont. Interno	2,0	3,7
Cont. Circular	4,0	5,0
Rosca (M)		M5x0,5
Tamanho da chave		3,5 / 4,0 / 5,0

### Materiais e Revestimento

Cont. Interno	BeCu, banhado a ouro
Cont. Circular	BeCu, banhado a ouro
Corpo	Latão, banhado a ouro
Mola	music wire, banhado a ouro
Cont. Interno	
Mola	Aço inoxidável, sem revestimento
Cont. Circular	
Receptáculo	Latão, banhado a ouro

### Tamanho da Perfuração (mm)

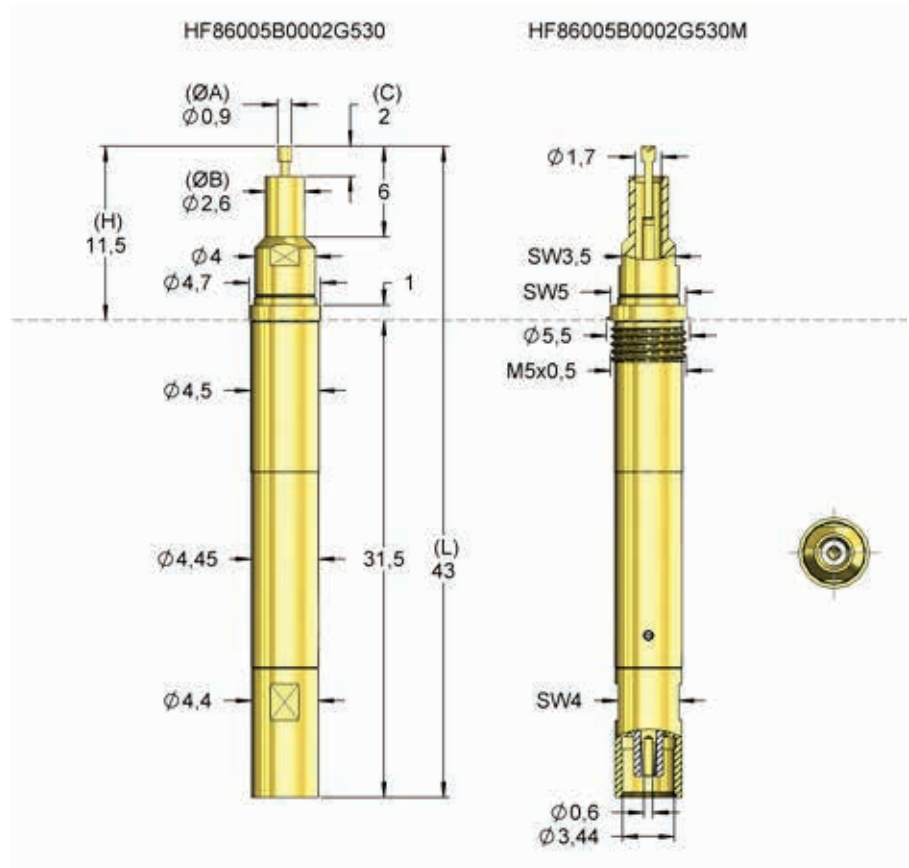
H860	4,99 - 5,00
H860RD	5,51 - 5,53
H860FL	7,99 - 8,01

### Altura de Projeção (mm)

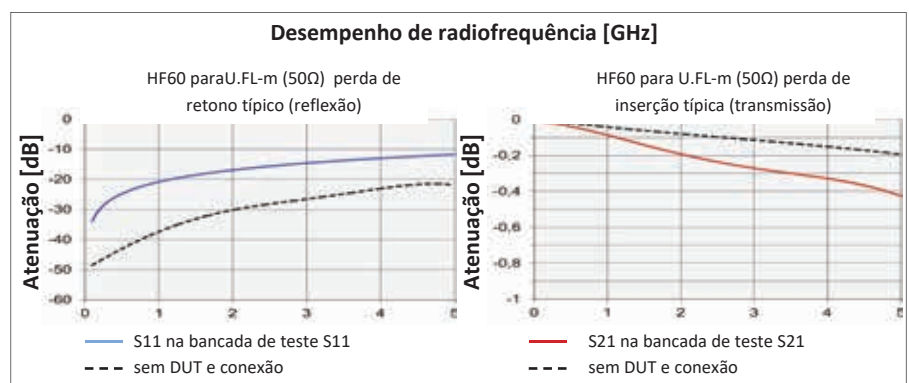
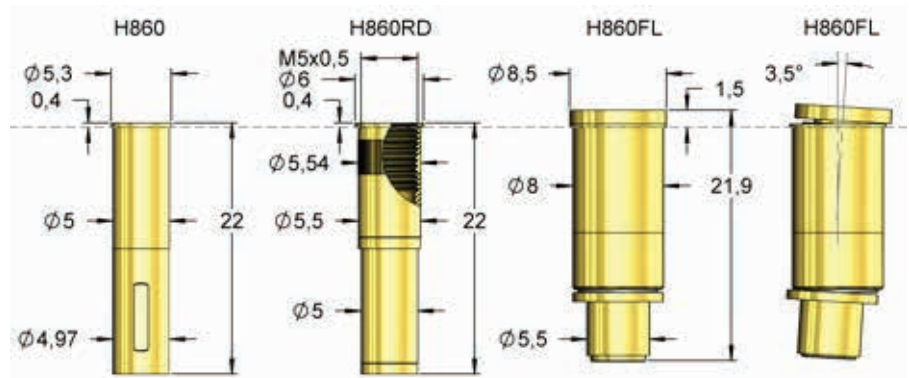
H860(RD) with HF60-0002	11,9
H860FL with HF60-0002	13,0

### Acessórios

Pino interno	F08605B090G130
Ferramenta para trocar pino interno	FZWZ-004 / FDWZ-050
Ferramenta para receptáculo	FEWZ-822E0
Ferramenta para rosquear agulha	FWZ860HF50
Para cabos ver Visão geral	pág. 62



Para conectores U.FL-Macho



Cód. da encomenda	Descrição	Pino	Estilo da Ponta	Ø A	Ø B	C	H	L	Versão
HF86005B0002G530	HF60-0002 U.FL-M 5 P MCX		05	0,90	2,60	2,00	11,50	43,00	-
HF86005B0002G530M	HF60-0002 U.FL-M 5 S MCX		05	0,90	2,60	2,00	11,50	43,00	M



## HF60-0003 SMC-M 5 P MCX

### Contato

### SMC-Macho

<b>Centros (mm/mil)</b>	6,00 / 236
<b>Corrente (Circular)</b>	10,0 A
<b>Corrente (Interno)</b>	3,0 A
<b>Impedância [Z]</b>	50 Ohm
<b>Frequência</b>	5 GHz
<b>Temperatura</b>	-20°C...+80°C

### Força da mola (cN ±20%)

	pré-carga	Nominal
Total	-	530
Cont. Interno	75	130
Cont. Circular	90	400

### Curso (mm)

	Nominal	Máximo
Cont. Interno	2,0	3,7
Cont. Circular	4,0	5,0
Rosca (M)		M5x0,5
Tamanho da chave		3,5 / 4,0 / 5,0

### Materiais e Revestimento

Cont. Interno	BeCu, banhado a ouro
Cont. Circular	BeCu, banhado a ouro
Corpo	Latão, banhado a ouro
Mola	music wire, banhado a ouro
Cont. Interno	
Mola	Aço inoxidável, sem revestimento
Cont. Circular	
Receptáculo	Latão, banhado a ouro

### Tamanho da Perfuração

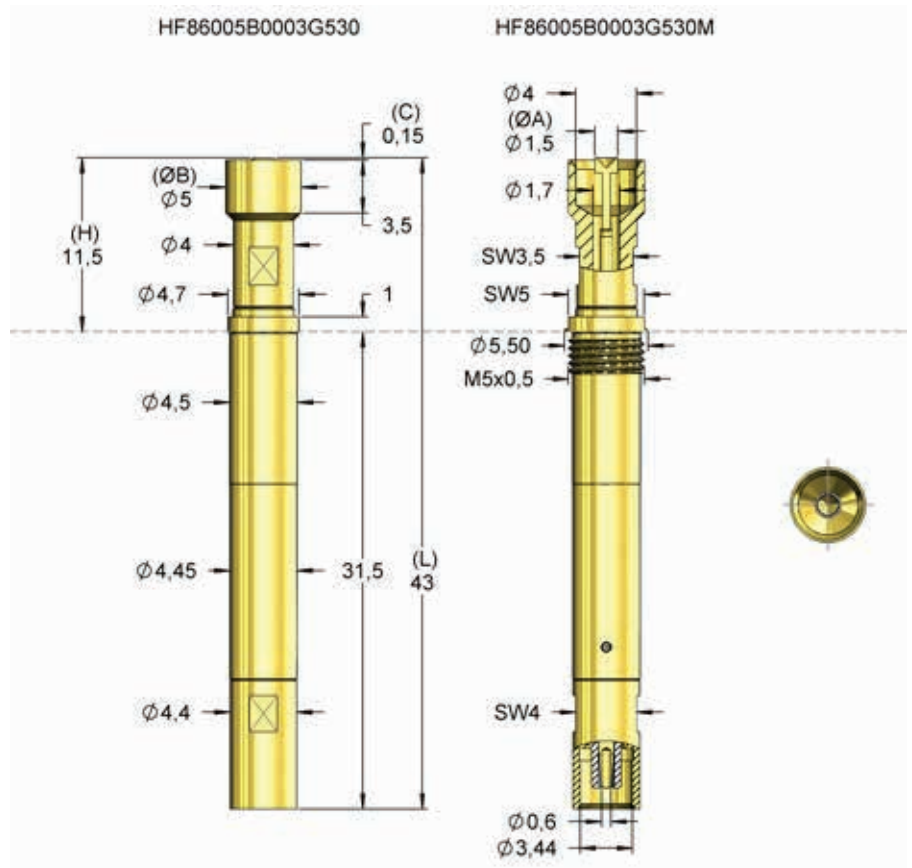
H860	4,99 - 5,00
H860RD	5,51 - 5,53
H860FL	7,99 - 8,01

### Projeção de Altura (mm)

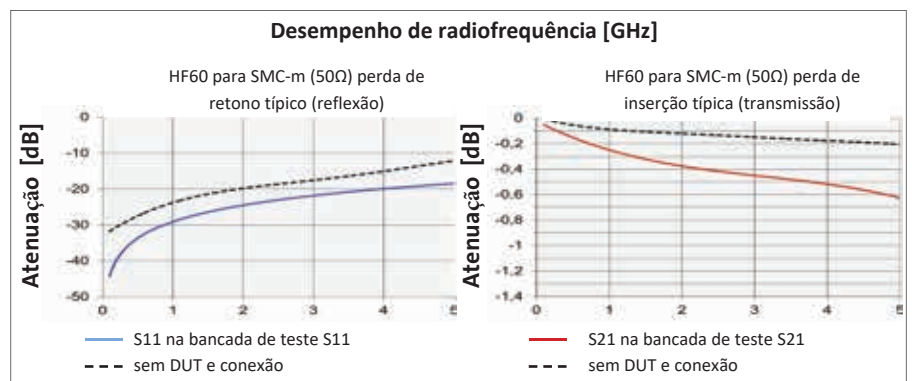
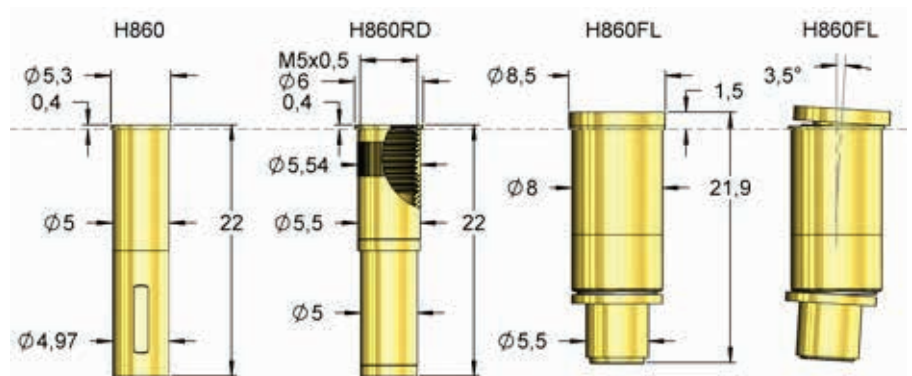
H860(RD) with HF60-0003	11,9
H860FL with HF60-0003	13,0

### Acessórios

Pino interno	F08605B150G130
Ferramenta para trocar pino interno	FZWZ-005 / FDWZ-050
Ferramenta para receptáculo	FEWZ-822E0
Ferramenta para rosquear agulha	FWZ860HF50
Para cabos ver Visão geral	pág. 62



Para conectores SMC-Macho.



Cód. da encomenda	Descrição	Pino	Estilo da Ponta	Ø A	Ø B	C	H	L	Versão
HF86005B0003G530	HF60-0003 SMC-M 5 P MCX		05	1,50	5,00	0,15	11,50	43,00	-
HF86005B0003G530M	HF60-0003 SMC-M 5 S MCX		05	1,50	5,00	0,15	11,50	43,00	M

# AGULHAS DE RADIOFREQUÊNCIA

SMB-Macho



## HF60-0004 SMB-M 5 P MCX

### Contato

### SMB-Macho

<b>Centros (mm/mil)</b>	6,00 / 236
<b>Corrente (Circular)</b>	10,0 A
<b>Corrente (Interno)</b>	3,0 A
<b>Impedância [Z]</b>	50 Ohm
<b>Frequência</b>	5 GHz
<b>Temperatura</b>	-20°C...+80°C

### Força da mola (cN ±20%)

	pré-carga	Nominal
Total	-	530
Corrente Interno	75	130
Cont. Circular	90	400

### Curso (mm)

	Nominal	Máximo
Cont. Interno	2,0	3,7
Cont. Circular	4,0	5,0
Rosca (M)		M5x0,5
Tamanho da chave		3,5 / 4,0 / 5,0

### Materiais e Revestimento

Cont. Interno	BeCu, banhado a ouro
Cont. Circular	BeCu, banhado a ouro
Corpo	Latão, banhado a ouro
Mola	
Cont. Interno	music wire, banhado a ouro
Mola	
Cont. Circular	Aço inoxidável, sem revestimento
Receptáculo	Latão, banhado a ouro

### Tamanho da Perfuração (mm)

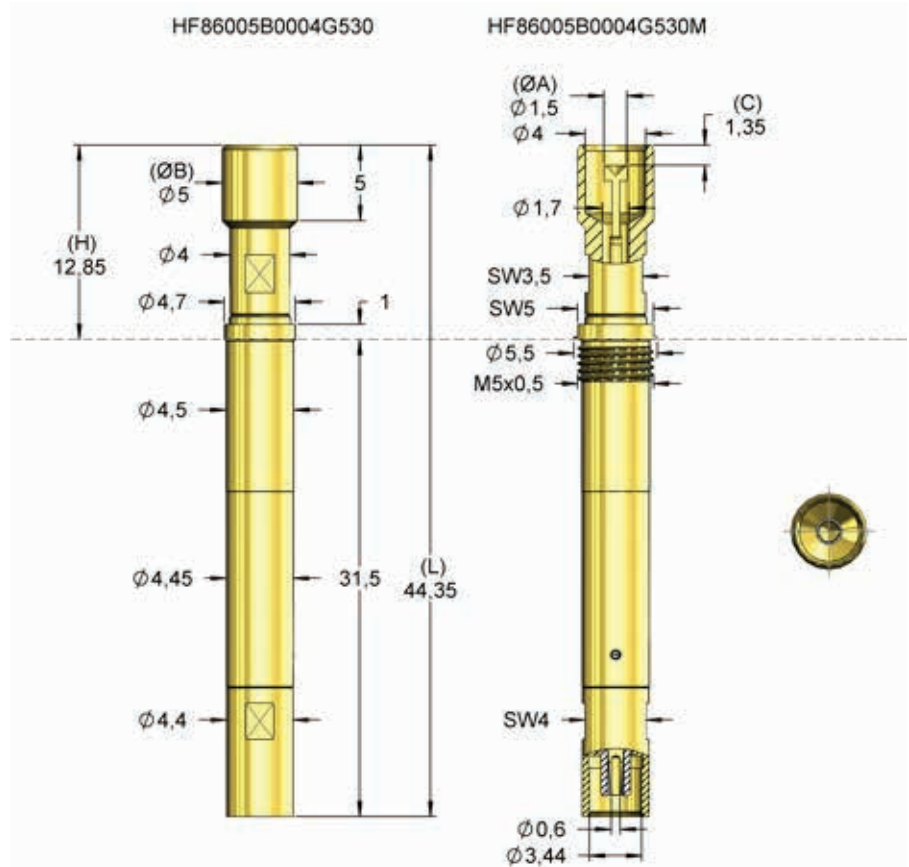
H860	4,99 - 5,00
H860RD	5,51 - 5,53
H860FL	7,99 - 8,01

### Altura da Projeção (mm)

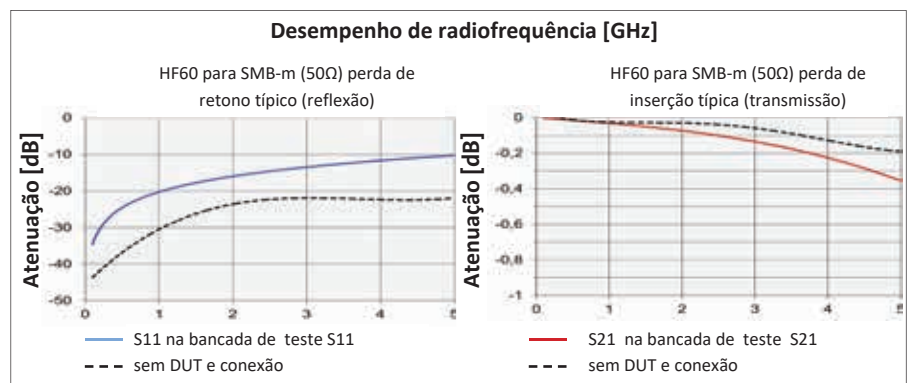
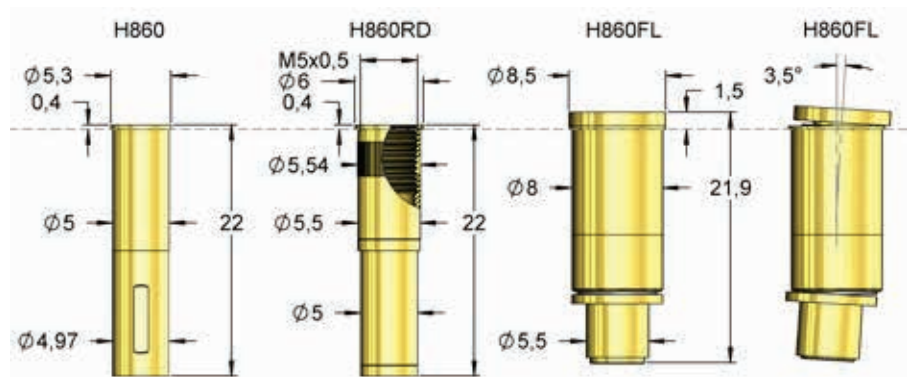
H860(RD) with HF60-0004	13,25
H860FL with HF60-0004	14,35

### Acessórios

Pino interno	F08605B150G130
Ferramenta para mudar pino interno	FZWZ-005 / FDWZ-050
Ferramenta para receptáculo	FEWZ-822E0
Ferramenta para aparafusar agulha	FWZ860HF50
Para cabos ver Visão Geral	pág. 62



Para conectores SMB-Macho



C	D	P	E <sub>P</sub>	Ø A	Ø B	C	H	L	Versão
HF86005B0004G530	HF60-0004 SMB-M 5 P MCX		05	1,50	5,00	-1,35	12,85	44,35	-
HF86005B0004G530M	HF60-0004 SMB-M 5 S MCX		05	1,50	5,00	-1,35	12,85	44,35	M



# AGULHAS DE RADIOFREQUÊNCIA

SMB-Fêmea



## HF60-0005 SMB-F 6 P MCX

### Contanto SMB-Fêmea

Centros (mm/mil)	6,50 / 256
Corrente (Circular)	10,0 A
Corrente (Interno)	3,0 A
Impedância [Z]	50 Ohm
Frequência	6 GHz
Temperatura	-20°C...+80°C

### Força da mola (cN ±20%)

	pré-carga	Nominal
Total	-	530
Cont. Interno	75	130
Cont. Circular	90	400

### Curso (mm)

	Nominal	Máximo
Cont. Interno	2,0	3,7
Cont. Circular	4,0	5,0
Rosca (M)		M5x0,5
Tamanho da chave		3,5 / 4,0 / 5,0

### Materiais e Revestimento

Cont. Interno	BeCu, banhado a ouro
Cont. Circular	BeCu, banhado a ouro
Corpo	Latão, banhado a ouro
Mola	
Cont. Interno	music wire, banhado a ouro
Mola	
Cont. Circular	Aço inoxidável, sem revestimento
Receptáculo	Latão, banhado a ouro

### Tamanho da Perfuração (mm)

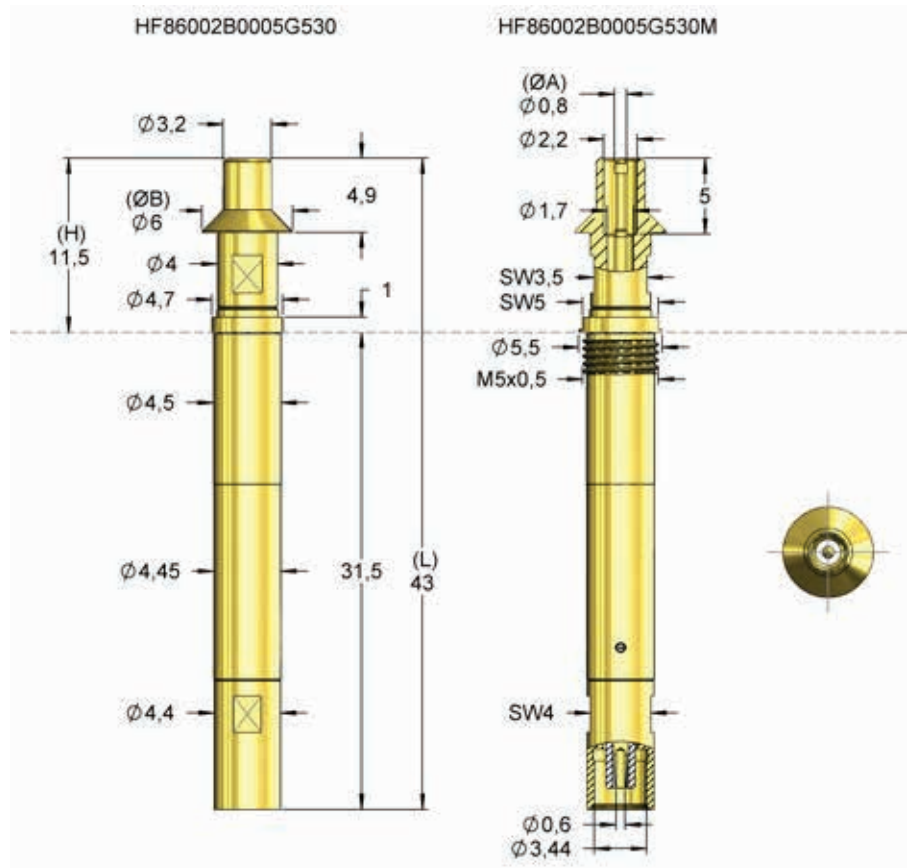
H860	4,99 - 5,00
H860RD	5,51 - 5,53
H860FL	7,99 - 8,01

### Altura de Projeção (mm)

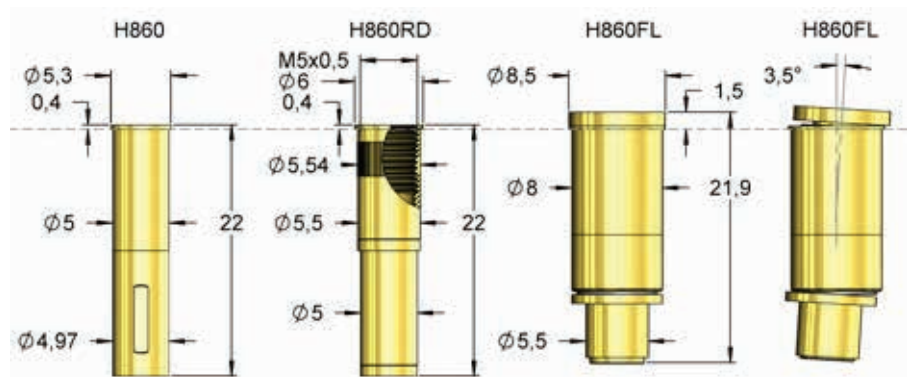
H860(RD) with HF60-0002	11,9
H860FL with HF60-0002	13,0

### Acessórios

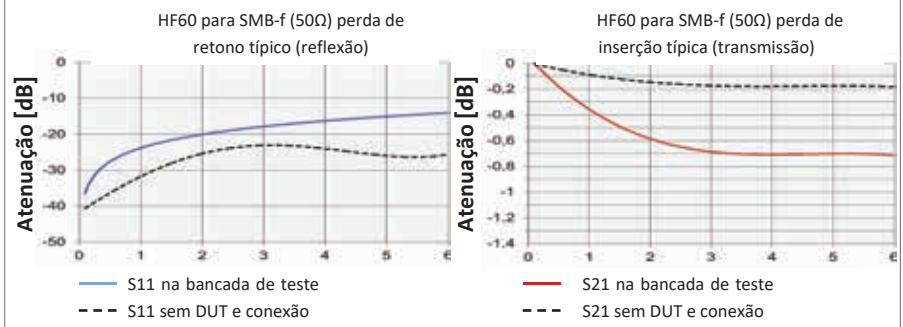
Pino interno	F08602B080G130
Ferramenta para mudar pino interno	FZWZ-004 / FDWZ-050
Ferramenta para receptáculo	FEWZ-822E0
Ferramenta para aparafusar agulha	FWZ860HF50
Para cabos ver Visão Geral	pág. 62



Para conectores SMB-Fêmea



### Desempenho de radiofrequência [GHz]



Cód. da encomenda	Descrição	Pino	Estilo da Ponta	Ø A	Ø B	C	H	L	Versão
HF86002B0005G530	HF60-0005 SMB-F 6 P MCX		02	0,80	6,00	0,00	11,50	43,00	-
HF86002B0005G530M	HF60-0005 SMB-F 6 S MCX		02	0,80	6,00	0,00	11,50	43,00	M



## HF60-0007 RF-M 6 P MCX

### Contato Micro RF-Macho

Centros (mm/mil)	6,00 / 236
Corrente (Circular)	10,0 A
Corrente (Interno)	3,0 A
Impedância [Z]	50 Ohm
Frequência	6 GHz
Temperatura	-20°C...+80°C

#### Força da mola (cN ±20%)

	pré-carga	Nominal
Total	-	530
Cont. Interno	75	130
Cont. Circular	90	400

#### Curso (mm)

	Nominal	Máximo
Cont. Interno	2,0	2,5
Cont. Circular	4,0	5,0
Rosca (M)		M5x0,5
Tamanho da chave		3,5 / 4,0 / 5,0

#### Materiais e Revestimento

Cont. Interno	BeCu, banhado a ouro
Cont. Circular	BeCu, banhado a ouro
Corpo	Latão, banhado a ouro
Mola	music wire, banhado a ouro
Cont. Interno	
Mola	Aço inoxidável, sem revestimento
Cont. Circular	
Receptáculo	Latão, banhado a ouro

#### Tamanho da Perfuração (mm)

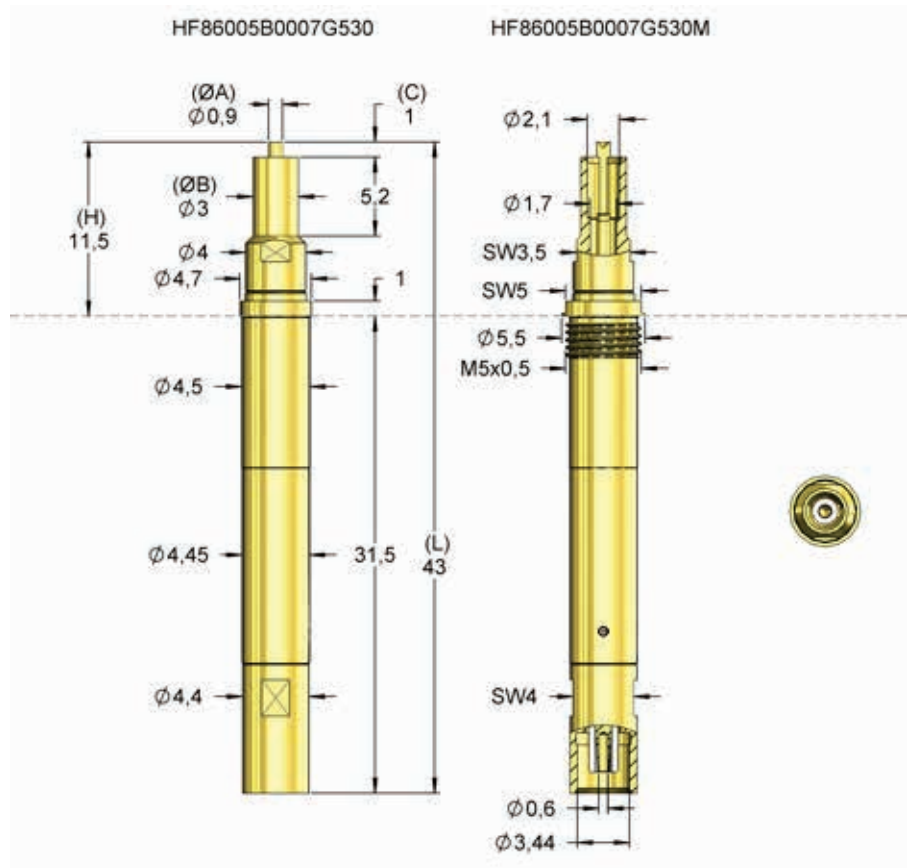
H860	4,99 - 5,00
H860RD	5,51 - 5,53
H860FL	7,99 - 8,01

#### Altura de Projeção (mm)

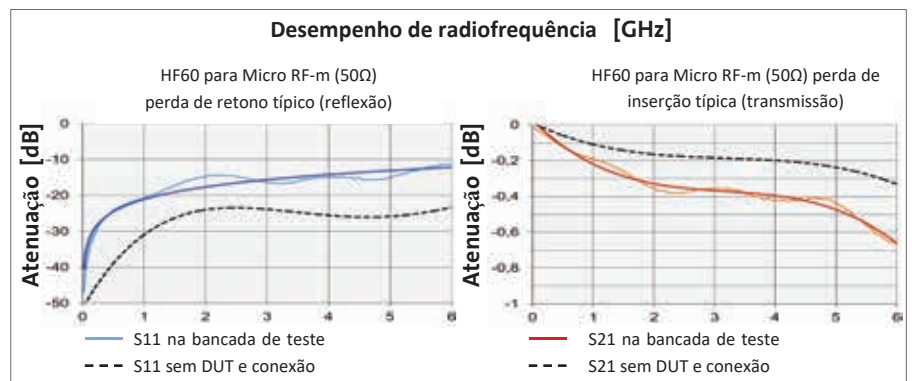
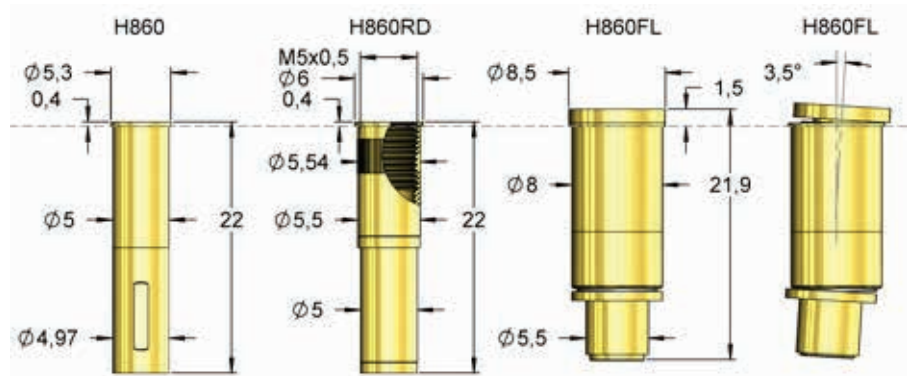
H860(RD) with HF60-0007	11,9
H860FL with HF60-0007	13,0

#### Acessórios

Pino interno	F08605B090G130
Ferramenta para trocar pino interno	FZWZ-004 / FDWZ-050
Ferramenta para receptáculo	FEWZ-822E0
Ferramenta para rosquear agulha	FWZ860HF50
Para cabos ver Visão geral	pág. 62



Para contato Micro RF-Macho



Cód. da encomenda	Descrição	Pino	Estilo da Ponta	Ø A	Ø B	C	H	L	Versão
HF86005B0007G530	HF60-0007 RF-M 6 P MCX		05	0,90	3,00	1,00	11,50	43,00	-
HF86005B0007G530M	HF60-0007 RF-M 6 S MCX		05	0,90	3,00	1,00	11,50	43,00	M



## HF60-0008 PCB-coaxial-aberto 6 P MCX

### Contato PCB-coaxial-aberto

**NOVO**

Centros (mm/mil)	6,00 / 236
Corrente (Circular)	10,0 A
Corrente (Interno)	3,0 A
Impedância [Z]	50 Ohm
Frequência	6 GHz
Temperatura	-20°C...+80°C

### Força da mola (cN ±20%)

	pré-carga	Nominal
Total	-	530
Cont. Interno	75	130
Cont. Circular	90	400

### Curso (mm)

	Nominal	Máximo
Cont. Interno	2,0	2,5
Cont. Circular	4,0	5,0
Rosca (M)		M5x0,5
Tamanho da chave		3,5 / 4,0 / 5,0

### Materiais e Revestimento

Cont. Interno	BeCu, banhado a ouro
Cont. Circular	BeCu, banhado a ouro
Corpo	Latão, banhado a ouro
Mola	music wire, banhado a ouro
Cont. Interno	
Mola	Aço inoxidável, sem revestimento
Cont. Circular	
Receptáculo	Latão, banhado a ouro

### Tamanho da Perfuração (mm)

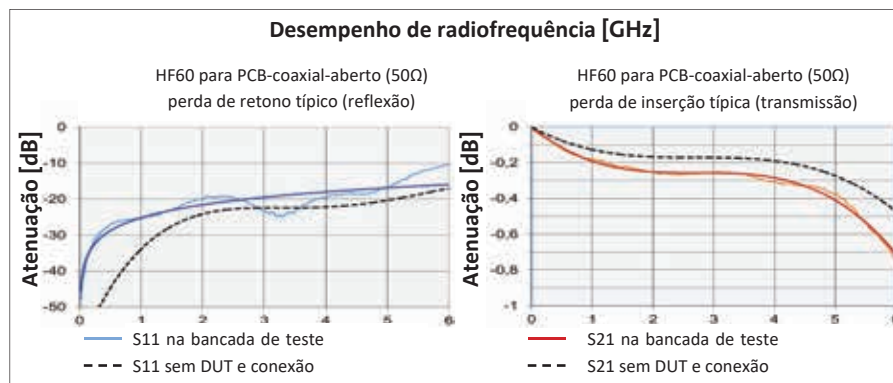
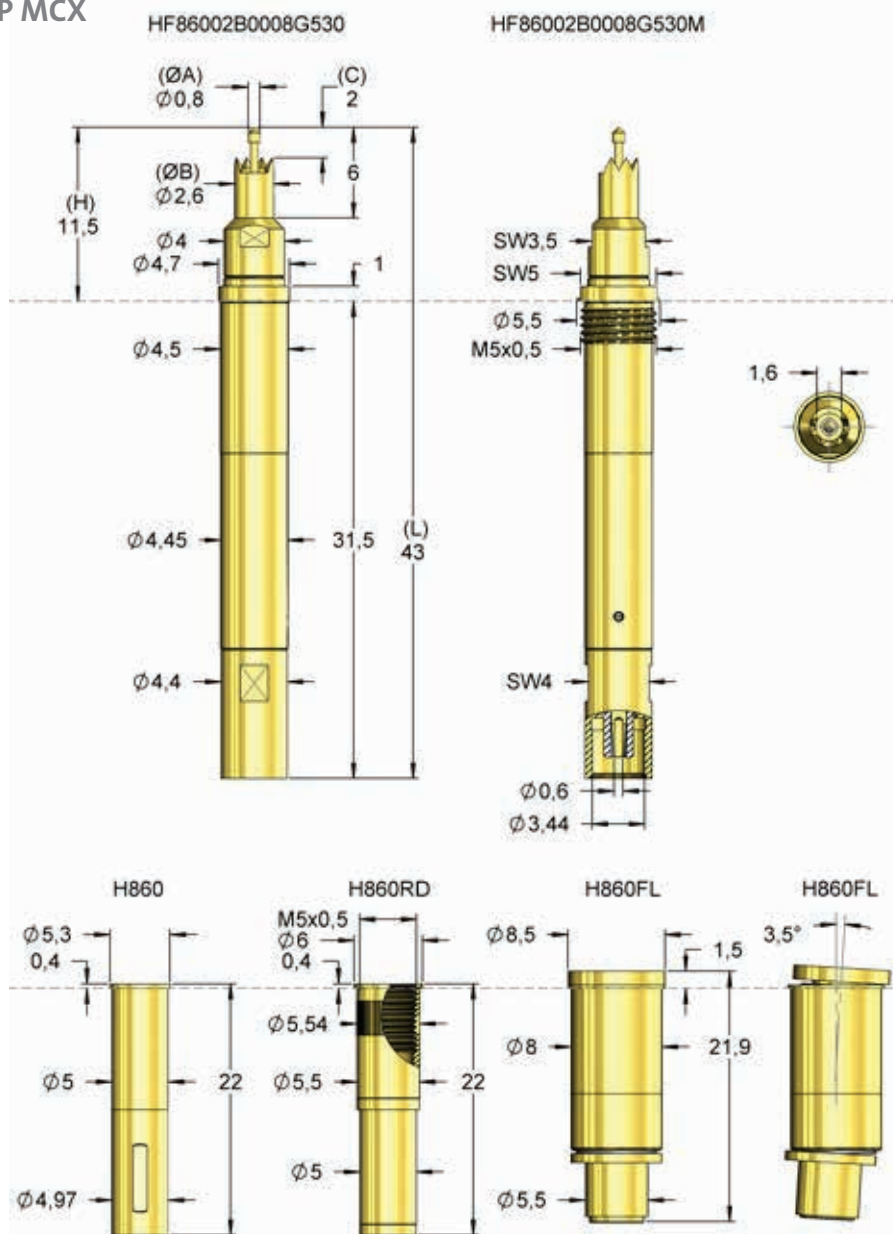
H860	4,99 - 5,00
H860RD	5,51 - 5,53
H860FL	7,99 - 8,01

### Altura de Projeção (mm)

H860(RD) with HF60-0008	11,9
H860FL with HF60-0008	13,0

### Acessórios

Pino interno	-
Ferramenta para troca pino interno	-
Ferramenta para receptáculo	FEWZ-822E0
Ferramenta para rosquear agulha	FWZ860HF50
Para cabos ver Visão geral	pág. 62



Cód. da encomenda	Descrição	Pino	Estilo da Ponta	Ø A	Ø B	C	H	L	Versão
HF86002B0008G530	HF60-0008 PCB-coax-open 6 P MCX		02	0,80	2,60	2,00	11,50	43,00	-
HF86002B0008G530M	HF60-0008 PCB-coax-open 6 S MCX		02	0,80	2,60	2,00	11,50	43,00	M



## HF60-0009 GSG 6 P MCX 135

**Contato  
PCB-GSG**

**NOVO**

<b>Centros (mm/mil)</b>	6,00 / 236
<b>Corrente (Circular)</b>	10,0 A
<b>Corrente (Interno)</b>	3,0 A
<b>Impedância [Z]</b>	50 Ohm
<b>Frequência</b>	6 GHz
<b>Temperatura</b>	-20°C...+80°C

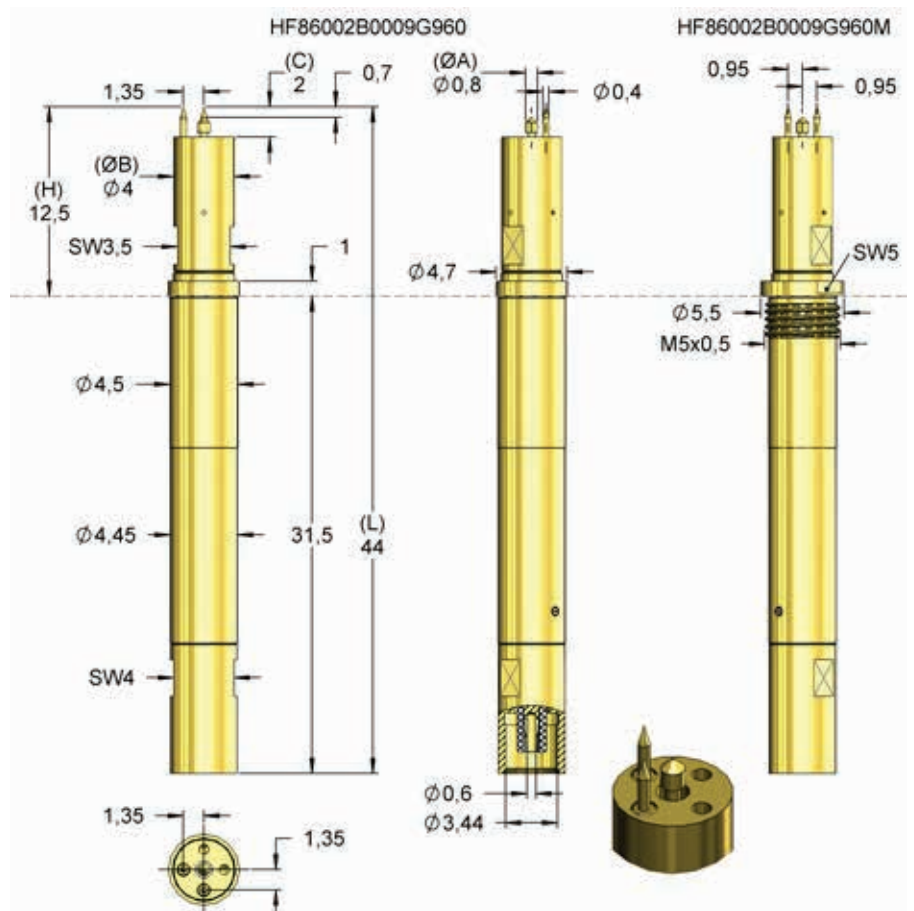
Força da mola (cN ±20%)		
	pré-carga	Nominal
Total	-	960
Cont. Interno	0	0
Pinos		
Cont. Circular	2x40	2x80
Centro		
Cont. Circular	450	800
Curso (mm)		
	Nominal	Máximo
Cont. Interno		
Pinos		
Cont. Circular	1,0	1,5
Centro		
Cont. Circular	4,0	5,0
Rosca (M)	M5x0,5	
Tamanho da chave	3,5 / 4,0 / 5,0	

Materiais e Revestimento		
Cont. Interno	BeCu, banhado a ouro	
Cont. Circular	BeCu, banhado a ouro	
Corpo	Latão, banhado a ouro	
Mola		
Cont. Interno	music wire, banhado a ouro	
Mola		
Cont. Circular	Aço inoxidável, sem revestimento	
Receptáculo	Latão, banhado a ouro	

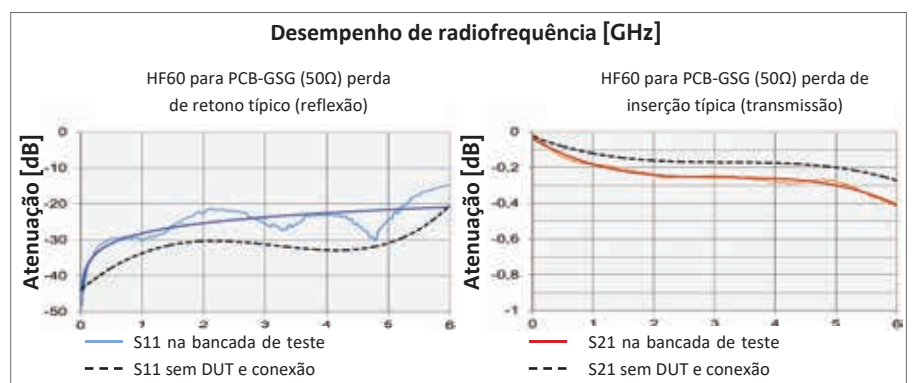
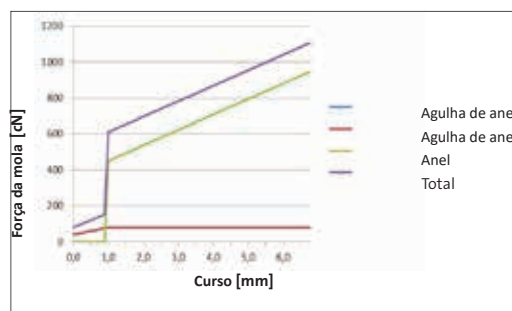
Tamanho da Perfuração (mm)	
H860	4,99 - 5,00
H860RD	5,51 - 5,53
H860FL	7,99 - 8,01

Altura de Projeção (mm)	
H860(RD) with HF60-0002	12,9
H860FL with HF60-0002	14,0

Acessórios	
Pino interno	-
Ferramenta para trocar pino interno	-
Ferramenta para reeptáculo	FEWZ-822E0
Para cabos ver Visão geral	pág. 62



Para contatar PCBs. O pino de sinal não é carregado por mola. Os pinos de aterramento têm uma força de mola de 80 cN. Para receptáculos de montagem adequados ver H860 or H860FL.



Cód. da encomenda	Descrição	Pino	Estilo da Ponta	Ø A	Ø B	C	H	L	Versão
HF86002B0009G960	HF60-0009 GSG 6 P MCX 135		02	0,80	4,00	-0,70	12,50	44,00	-
HF86002B0009G960M	HF60-0009 GSG 6 S MCX 135		02	0,80	4,00	-0,70	12,50	44,00	M



## HF60-0010 PCB-coaxial-aberto 6 P MCX

### Contato PCB-Coaxial-Aberto

**NOVO**

Centros (mm/mil)	6,00 / 236
Corrente (Circular)	10,0 A
Corrente (Interno)	3,0 A
Impedância [Z]	50 Ohm
Frequência	6 GHz
Temperatura	-20°C...+80°C

Força da Mola (cN ±20%)		
	pré-carga	Nominal
Total	-	930
Total		530
Cont. Interno	75	130
Cont. Circular	50	800
	90	400

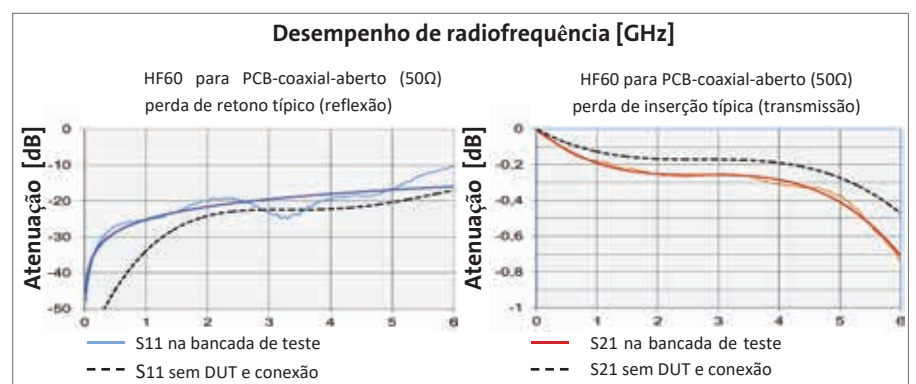
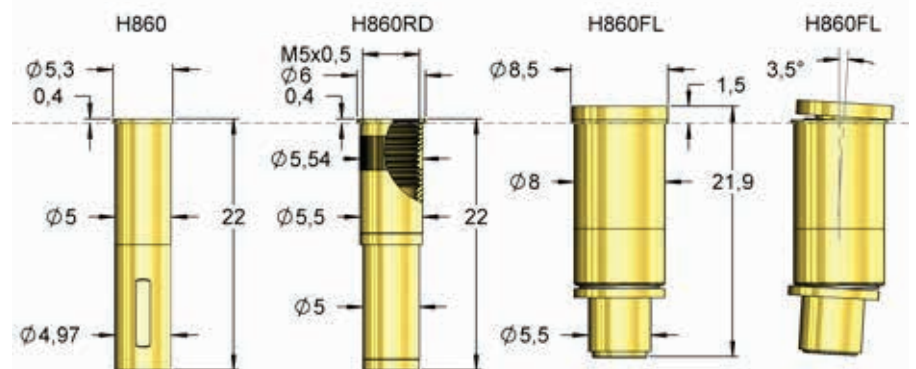
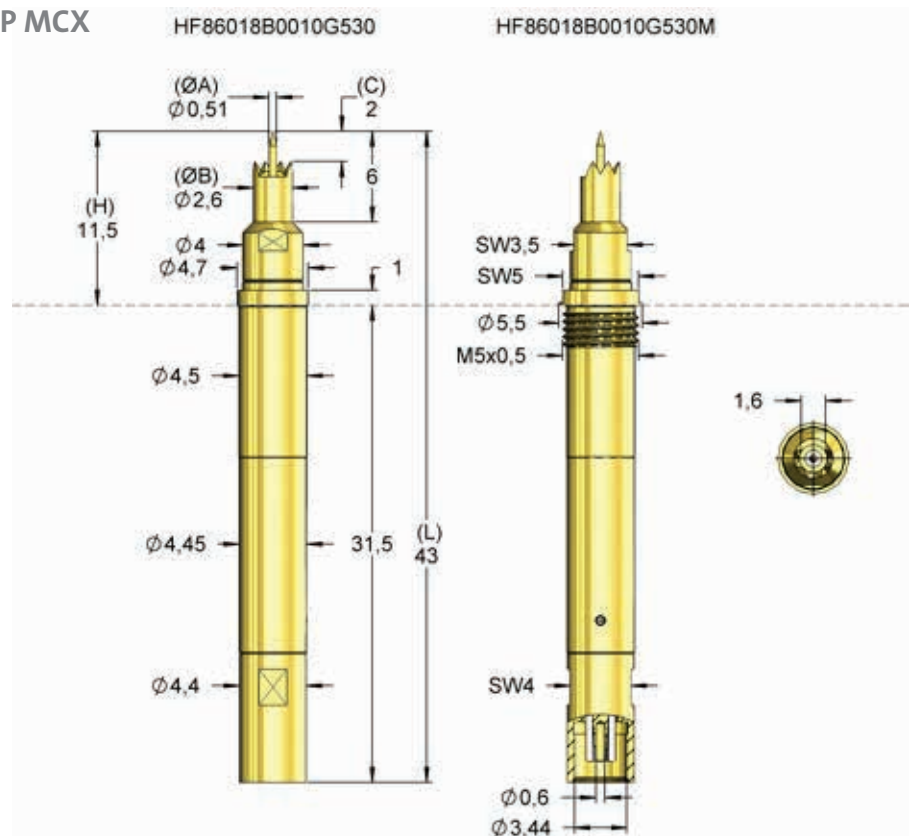
Curso (mm)		
	Nominal	Máximo
Cont. Interno	2,0	2,5
Cont. Circular	4,0	5,0
Rosca (M)		M5x0,5
Tamanho da chave		3,5 / 4,0 / 5,0

Materiais e Revestimento	
Cont. Interno	BeCu, banhado a ouro
Cont. Circular	BeCu, banhado a ouro
Corpo	Latão, banhado a ouro
Mola	music wire, banhado a ouro
Cont. Interno	
Mola	Aço inoxidável, sem revestimento
Cont. Circular	
Receptáculo	Latão, banhado a ouro

Altura de Projeção (mm)	
H860	4,99 - 5,00
H860RD	5,51 - 5,53
H860FL	7,99 - 8,01

Altura de Projeção (mm)	
H860(RD) with HF60-0010	11,9
H860FL with HF60-0010	13,0

Acessórios	
Pino interno	F08618B051G130
Ferramenta para trocar	FZWZ-004 /
Pino interno	FDWZ-050
Ferramenta para receptáculo	FEWZ-822E0
Ferramenta para rosquear agulha	FWZ860HF50
Para cabos ver Visão geral	pág. 62



Cód. da encomenda	Descrição	Pino	Estilo da Ponta	Ø A	Ø B	C	H	L	Versão
HF86018B0010G530	HF60-0010 PCB-coax-open 6 P MCX		18	0,51	2,60	2,00	11,50	43,00	-
HF86018B0010G530M	HF60-0010 PCB-coax-open 6 S MCX		18	0,51	2,60	2,00	11,50	43,00	M
HF86018B0010G930	HF60-0010 PCB-coax-open 6 P MCX		18	0,51	2,60	2,00	11,50	43,00	-
HF86018B0010G930M	HF60-0010 PCB-coax-open 6 S MCX		18	0,51	2,60	2,00	11,50	43,00	M

# AGULHAS DE RADIOFREQUÊNCIA

BMA-Macho



## HF60-0011 BMA-M 4 P MCX

### Contato BMA-Macho

**NOVO**

Centros (mm/mil)	6,00 / 236
Corrente (Circular)	10,0 A
Corrente (Interno)	3,0 A
Impedância [Z]	50 Ohm
Frequência	4 GHz
Temperatura	-20°C...+80°C

### Força da Mola (cN ±20%)

	pré-carga	Nominal
Total	-	530
Cont. Interno	75	130
Cont. Circular	90	400

### Curso (mm)

	Nominal	Máximo
Cont. Interno	2,0	3,7
Cont. Circular	4,0	5,0
Rosca (M)	M5x0,5	
Tamanho da chave	3,5 / 4,0 / 5,0	

### Materiais e Revestimento

Cont. Interno	BeCu, banhado a ouro
Cont. Circular	BeCu, banhado a ouro
Corpo	Latão, banhado a ouro
Mola	music wire, banhado a ouro
Cont. Interno	
Mola	Aço inoxidável, sem revestimento
Cont. Circular	
Receptáculo	Latão, banhado a ouro

### Tamanho da Perfuração (mm)

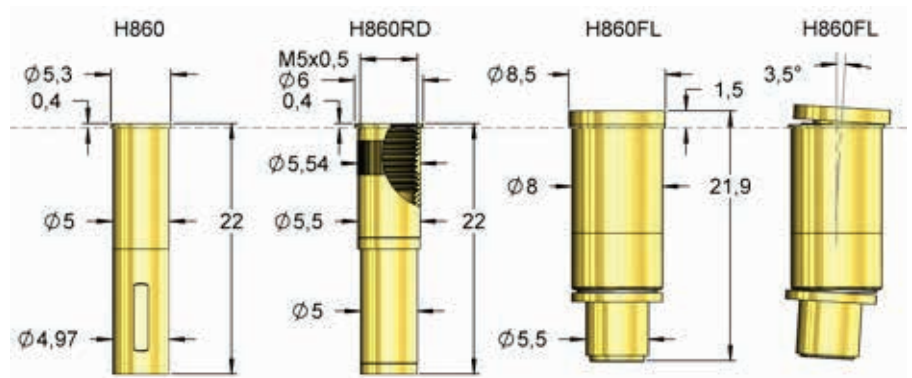
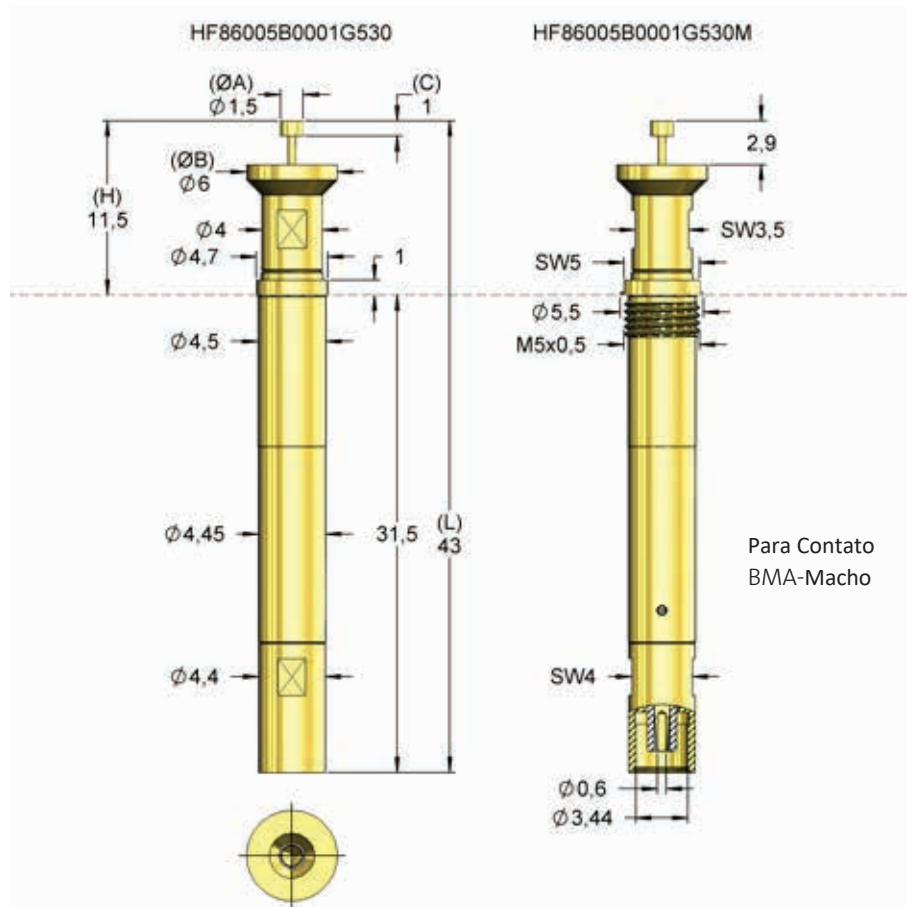
H860	4,99 - 5,00
H860RD	5,51 - 5,53
H860FL	7,99 - 8,01

### Altura de Projeção (mm)

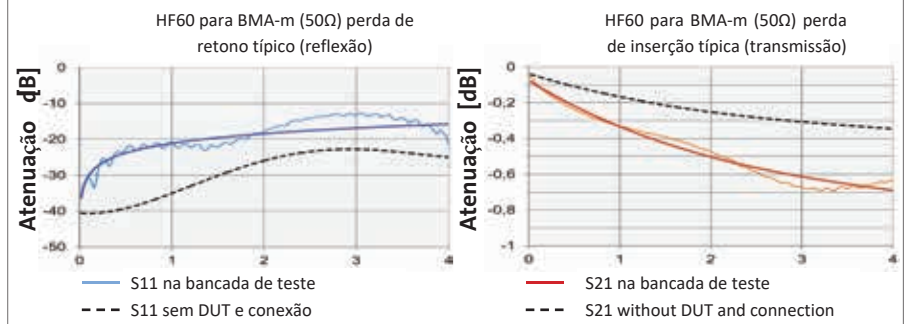
H860(RD) with HF60-0011	11,9
H860FL with HF60-0011	13,0

### Acessórios

Pino interno	F08605B150G130
Ferramenta para trocar	FZWZ-005 /
Pino interno	FDWZ-050
Ferramenta para receptáculo	FEWZ-822E0
Ferramenta para rosquear agulha	FWZ860HF50
Para cabos ver Visão geral	pág. 62



### Desempenho de radiofrequência [GHz]



Cód. da encomenda	Descrição	Pino	Estilo da Ponta	Ø A	Ø B	C	H	L	Versão
HF86005B00011G530	HF60-0011 BMA-M 4 P MCX		05	1,50	6,00	2,90	11,50	43,00	-
HF86005B00011G530M	HF60-0011 BMA-M 4 S MCX		05	1,50	6,00	2,90	11,50	43,00	M



## HF60-0012 FAKRA-F 5 P MCX

### Contato Fakra-Fêmea

**NOVO**

Centros (mm/mil)	6,50 / 256
Corrente (Circular)	10,0 A
Corrente (Interno)	3,0 A
Impedância [Z]	50 Ohm
Frequência	6 GHz
Temperatura	-20°C...+80°C

### Força da Mola (cN ±20%)

	pré-carga	Nominal
Total	-	930
Cont. Interno	100	130
Cont. Circular	450	800

### Curso (mm)

	Nominal	Máximo
Cont. Interno	1,0	2,7
Cont. Circular	4,0	5,0
Rosca (M)		M5x0,5
Tamanho da chave		3,5 / 4,0 / 5,0

### Materiais e Revestimento

Cont. Interno	BeCu, banhado a ouro
Cont. Circular	BeCu, banhado a ouro
Corpo	Latão, banhado a ouro
Mola	music wire, banhado a ouro
Cont. Interno	
Mola	Aço inoxidável, sem revestimento
Cont. Circular	
Receptáculo	Latão, banhado a ouro

### Tamanho da Perfuração (mm)

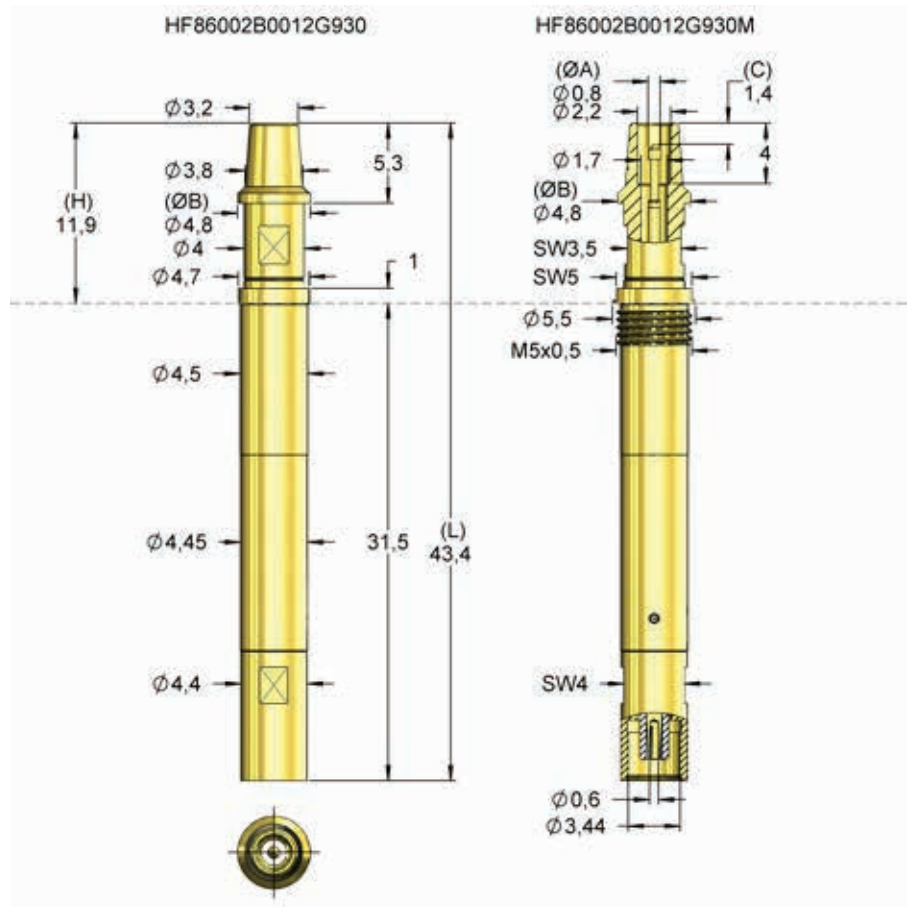
H860	4,99 - 5,00
H860RD	5,51 - 5,53
H860FL	7,99 - 8,01

### Altura de Projeção (mm)

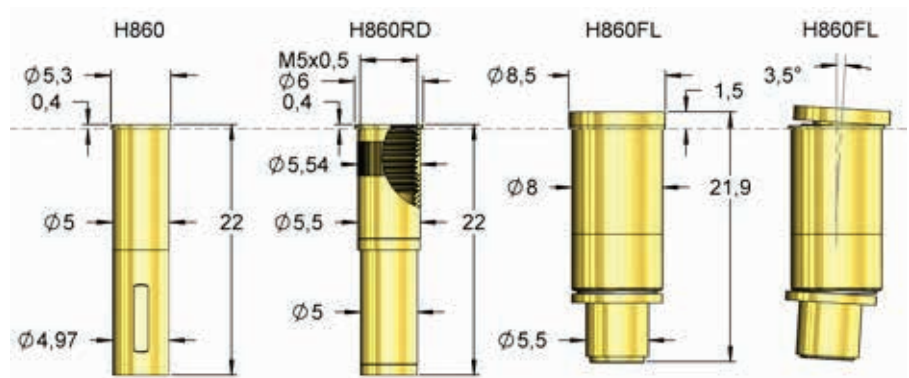
H860(RD) with HF60-0012	12,3
H860FL with HF60-0012	13,4

### Acessórios

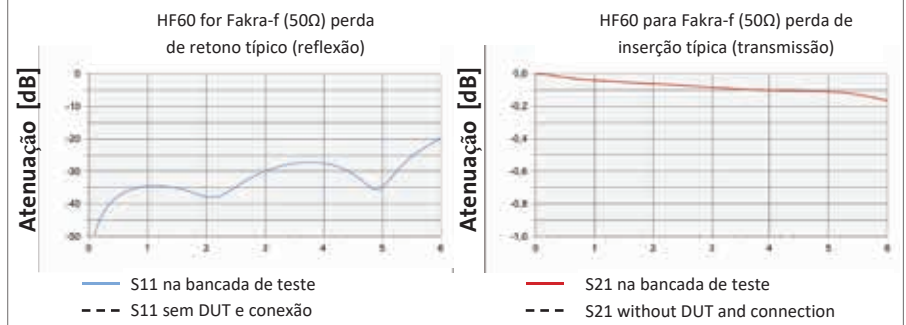
Pino interno	F08602B080G130S1
Ferramenta para trocar	FZWZ-004 /
Pino interno	FDWZ-050
Ferramenta para receptáculo	FEWZ-822E0
Ferramenta para rosquear agulha	FWZ860HF50
Para cabos ver Visão geral	pág. 62



Para Contato de conectores Fakra-Fêmea



### Desempenho de radiofrequência [GHz]



Cód. da encomenda	Descrição	Pino	Estilo da Ponta	Ø A	Ø B	C	H	L	Versão
HF86002B0012G930	HF60-0012 FAKRA-F 6 P MCX		02	0,80	4,80	-1,40	11,90	43,40	-
HF86002B0012G930M	HF60-0012 FAKRA-F 6 S MCX		02	0,80	4,80	-1,40	11,90	43,40	M



## HF60-0013 M-SMP-M 6 P MCX

### Contato Mini SMP-Macho

**NOVO**

Centros (mm/mil)	5,00 / 200
Corrente (Circular)	10,0 A
Corrente (Interno)	3,0 A
Impedância [Z]	50 Ohm
Frequência	6 GHz
Temperatura	-20°C...+80°C

#### Força da Mola (cN ±20%)

	pré-carga	Nominal
Total	-	530
Cont. Interno	100	130
Cont. Circular	90	400

#### Curso (mm)

	Nominal	Máximo
Cont. Interno	1,0	1,7
Cont. Circular	4,0	5,0
Rosca (M)		M5x0,5
Tamanho da chave		3,5 / 4,0 / 5,0

#### Materiais e Revestimento

Cont. Interno	BeCu, banhado a ouro
Cont. Circular	BeCu, banhado a ouro
Corpo	Latão, banhado a ouro
Mola	music wire, banhado a ouro
Cont. Interno	
Mola	Aço inoxidável, sem revestimento
Cont. Circular	
Receptáculo	Latão, banhado a ouro

#### Tamanho da Perfuração (mm)

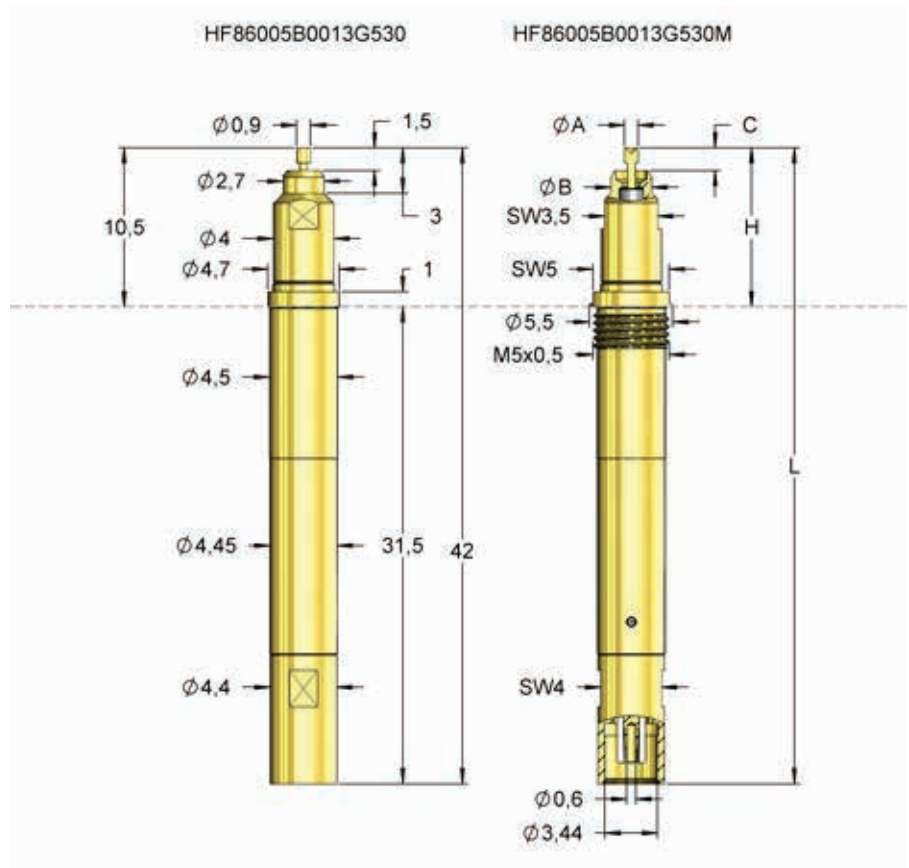
H860	4,99 - 5,00
H860RD	5,51 - 5,53
H860FL	7,99 - 8,01

#### Altura de Projeção (mm)

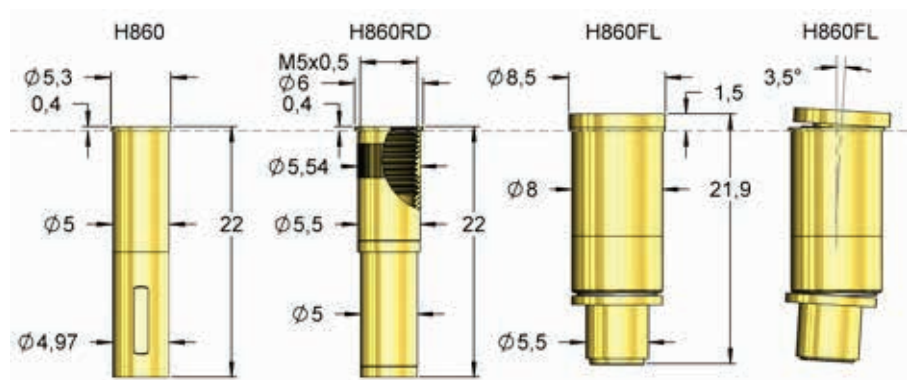
H860(RD) with HF60-0013	10,9
H860FL with HF60-0013	12,0

#### Acessórios

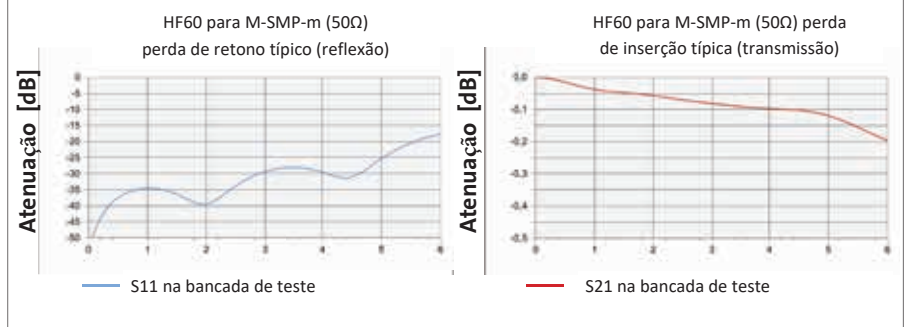
Pino interno	-
Ferramenta para trocar Pino interno	-
Ferramenta para receptáculo	FEWZ-822E0
Ferramenta para rosquear agulha	FWZ860HF50
Para cabos ver Visão geral	pág. 62



Para contato de conectores SMP-Fêmea.



#### Desempenho de radiofrequência [GHz]



Cód. da encomenda	Descrição	Pino	Estilo da Ponta	Ø A	Ø B	C	H	L	Versão
HF86005B0013G530	HF60-0013 MSMP-M 6 P MCX		05	0,90	2,70	1,50	10,50	42,00	-
HF86005B0013G530M	HF60-0013 MSMP-M 6 S MCX		05	0,90	2,70	1,50	10,50	42,00	M





## HF60-0014 MMCX-F 6 P MCX

### Contato MMCX-Fêmea

**NOVO**

Centros (mm/mil)	5,00 / 200
Corrente (Circular)	10,0 A
Corrente (Interno)	3,0 A
Impedância [Z]	50 Ohm
Frequência	6 GHz
Temperatura	-20°C...+80°C

### Força da Mola (cN ±20%)

	pré-carga	Nominal
Total	-	530
Cont. Interno	100	130
Cont. Circular	90	400

### Curso (mm)

	Nominal	Máximo
Cont. Interno	1,0	1,7
Cont. Circular	4,0	5,0
Rosca (M)		M5x0,5
Tamanho da chave		3,5 / 4,0 / 5,0

### Materiais e Revestimento

Cont. Interno	BeCu, banhado a ouro
Cont. Circular	BeCu, banhado a ouro
Corpo	Latão, banhado a ouro
Mola	music wire, banhado a ouro
Cont. Interno	
Mola	Aço inoxidável, sem revestimento
Cont. Circular	
Receptáculo	Latão, banhado a ouro

### Tamanho da Perfuração (mm)

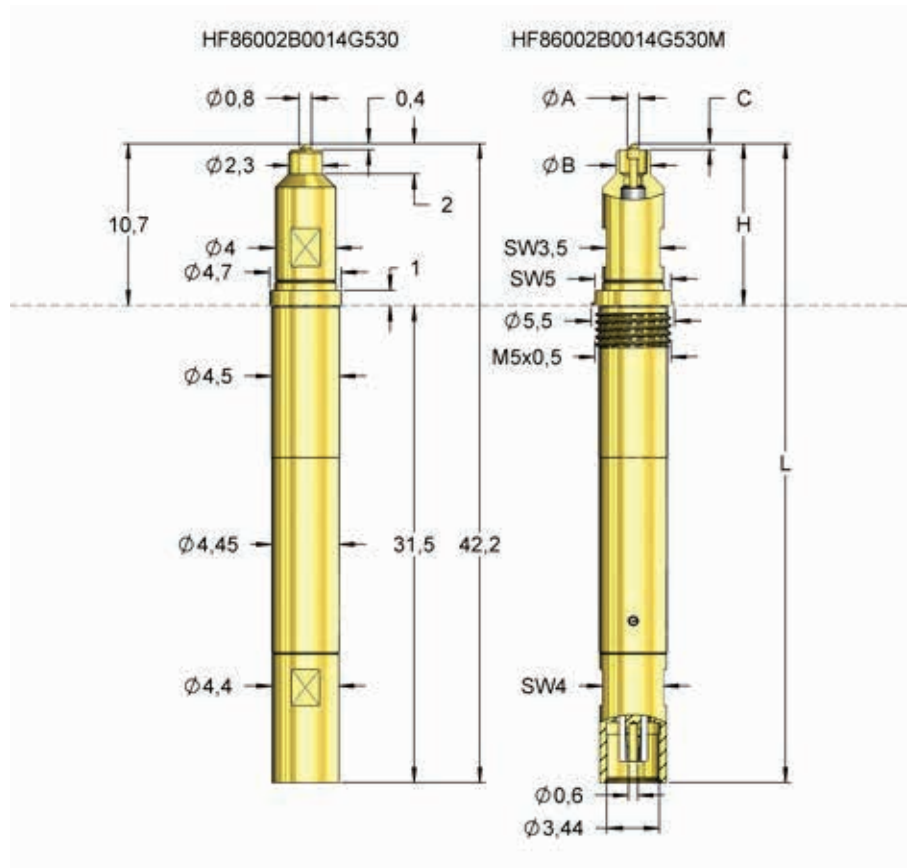
H860	4,99 - 5,00
H860RD	5,51 - 5,53
H860FL	7,99 - 8,01

### Altura de Projeção (mm)

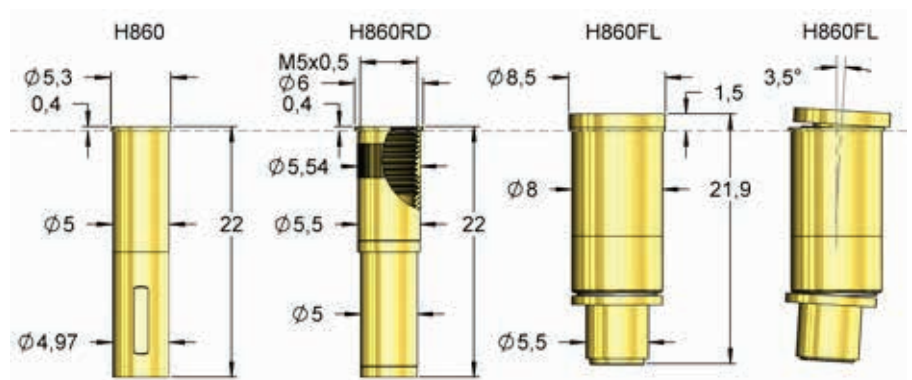
H860(RD) with HF60-0014	11,1
H860FL with HF60-0014	12,2

### Acessórios

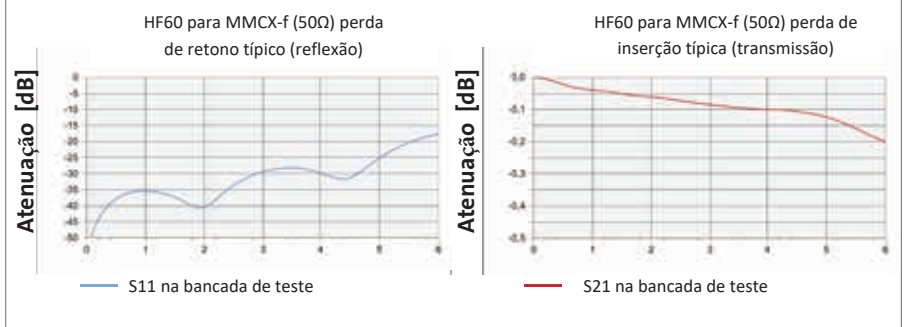
Pino interno	-
Ferramenta para trocar Pino interno	-
Ferramenta para receptáculo	FEWZ-822E0
Ferramenta para rosquear agulha	FWZ860HF50
Para cabos ver Visão geral	pág. 62



Para contato de conectores MMCX-Fêmea.



### Desempenho de radiofrequência [GHz]



Cód. da encomenda	Descrição	Pino	Estilo da Ponta	Ø A	Ø B	C	H	L	Versão
HF86002B0014G530	HF60-0014 MMCX-F 6 P MCX		02	0,80	2,30	0,40	10,70	42,20	-
HF86002B0014G530M	HF60-0014 MMCX-F 6 S MCX		02	0,80	2,30	0,40	10,70	42,20	M

# AGULHAS DE RADIOFREQUÊNCIA

R-TNC-Fêmea



## HF60-0015 R-TNC-F 2 P MCX

### Contato R-TNC-Fêmea

**NOVO**

Centros (mm/mil)	14,00 / 550
Corrente (Circular)	10,0 A
Corrente (Interno)	3,0 A
Impedância [Z]	50 Ohm
Frequência	2 GHz
Temperatura	-20°C...+80°C

#### Força da Mola (cN ±20%)

	pré-carga	Nominal
Total	-	450
Cont. Interno	75	130
Cont. Circular	90	320

#### Curso (mm)

	Nominal	Máximo
Cont. Interno	2,0	3,7
Cont. Circular	3,0	4,0
Rosca (M)	M5x0,5	
Tamanho da chave	3,5 / 4,0 / 5,0	

#### Materiais e Revestimento

Cont. Interno	BeCu, banhado a ouro
Cont. Circular	BeCu, banhado a ouro
Corpo	Latão, banhado a ouro
Mola	Aço inoxidável, sem revestimento
Cont. Interno	Aço inoxidável, sem revestimento
Mola	Aço inoxidável, sem revestimento
Cont. Circular	Aço inoxidável, sem revestimento
Receptáculo	Latão, banhado a ouro

#### Tamanho da Perfuração (mm)

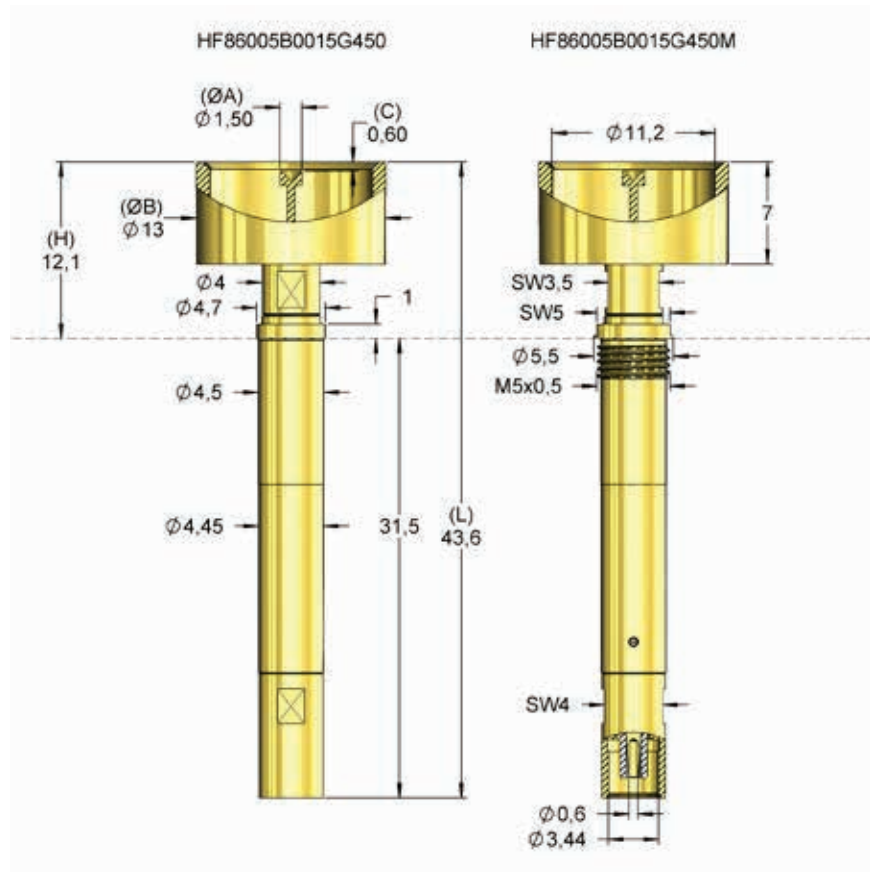
H860	4,99 - 5,00
H860RD	5,51 - 5,53
H860FL	7,99 - 8,01

#### Altura de Projeção (mm)

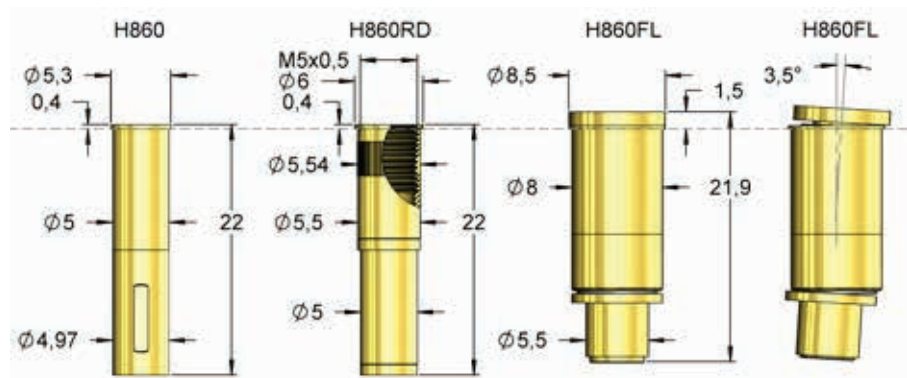
H860(RD) with HF60-0015	12,5
H860FL with HF60-0015	13,6

#### Acessórios

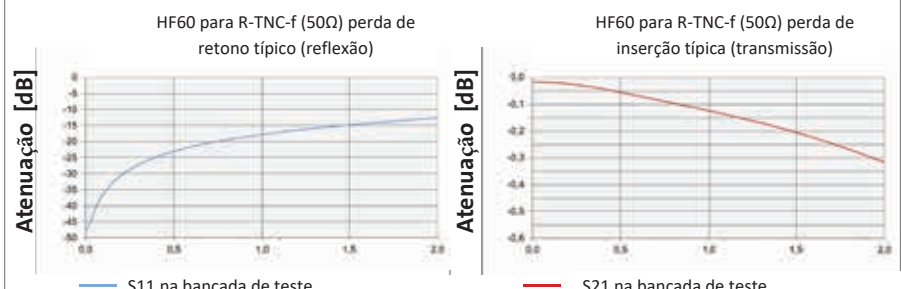
Pino interno	F08605B150G130
Ferramenta para trocar	FZWZ-005 /
Pino interno	FDWZ-050
Ferramenta para receptáculo	FEWZ-822E0
Ferramenta para rosquear agulha	Gabelschlüssel SW5
Para cabos ver Visão geral	pág. 62



Para contato de conectores R-TNC-Fêmea.



#### Desempenho de radiofrequência [GHz]



Cód. da encomenda	Descrição	Pino	Estilo da Ponta	Ø A	Ø B	C	H	L	Versão
HF86005B0015G450	HF60-0015 R-TNC-F 2 P MCX		05	1,50	13,00	-0,60	12,10	43,60	-
HF86005B0015G450M	HF60-0015 R-TNC-F 2 S MCX		05	1,50	13,00	-0,60	12,10	43,60	M

# AGULHAS DE RADIOFREQUÊNCIA

BNC-Fêmea



## HF60-0016 BNC-F 4 P MCX

### Contato BNC-Fêmea

**NOVO**

Centros (mm/mil)	8,50 / 335
Corrente (Circular)	10,0 A
Corrente (Interno)	3,0 A
Impedância [Z]	50 Ohm
Frequência	4 GHz
Temperatura	-20°C...+80°C

#### Força da Mola (cN ±20%)

	pré-carga	Nominal
Total	-	550
Cont. Interno	75	150
Cont. Circular	90	400

#### Curso (mm)

	Nominal	Máximo
Cont. Interno	2,0	2,7
Cont. Circular	4,0	4,6
Rosca (M)		M5x0,5
Tamanho da chave		3,5 / 4,0 / 5,0

#### Materiais e Revestimento

Cont. Interno	BeCu, banhado a ouro
Cont. Circular	BeCu, banhado a ouro
Corpo	Latão, banhado a ouro
Mola	music wire, banhado a ouro
Cont. Interno	
Mola	Aço inoxidável, sem revestimento
Cont. Circular	
Receptáculo	Latão, banhado a ouro

#### Tamanho da Perfuração (mm)

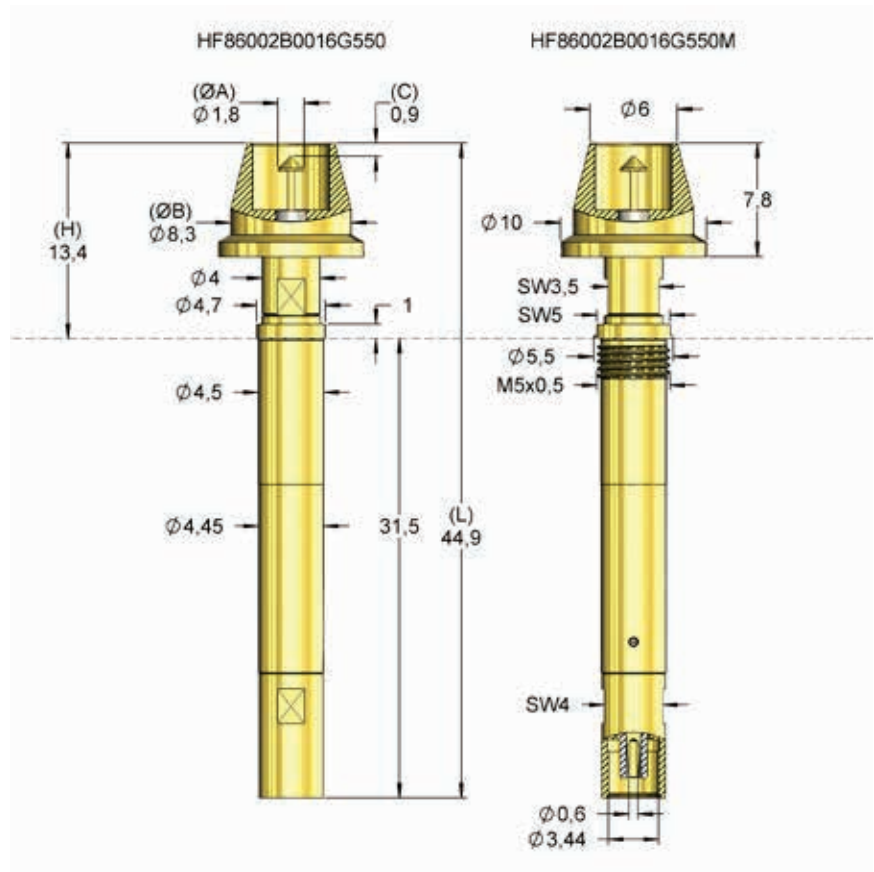
H860	4,99 - 5,00
H860RD	5,51 - 5,53
H860FL	7,99 - 8,01

#### Altura de Projeção (mm)

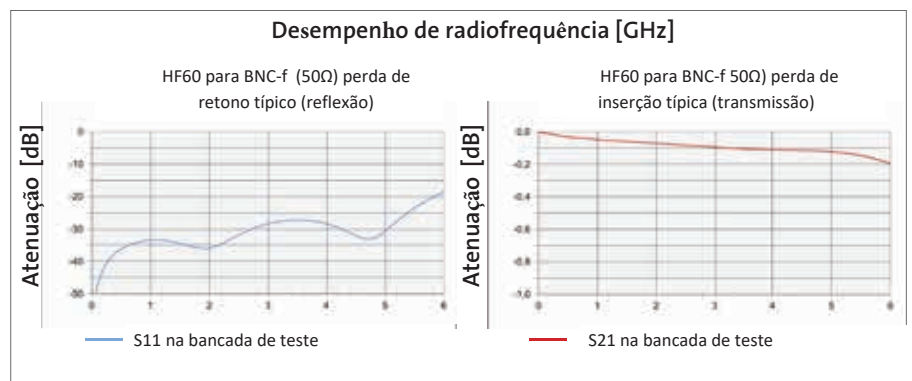
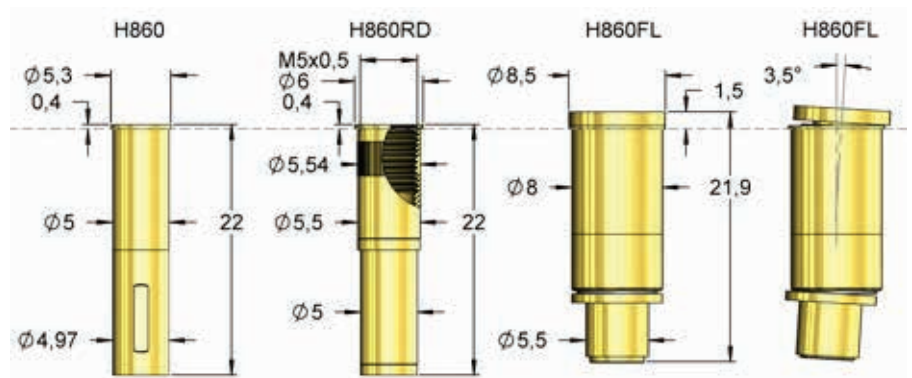
H860(RD) with HF60-0016	13,8
H860FL with HF60-0016	14,9

#### Acessórios

Pino interno	-
Ferramenta para trocar	-
Pino interno	-
Ferramenta para receptáculo	FEWZ-822E0
Ferramenta para rosquear agulha	Gabelschlüssel SW5
Para cabos ver Visão geral	pág. 62



Para contato de conectores BNC-Fêmea.



Cód. da encomenda	Descrição	Pino	Estilo da Ponta	Ø A	Ø B	C	H	L	Versão
HF86002B0016G550	HF60-0016 BNC-F 4 P MCX		02	1,80	8,30	-0,90	13,40	44,90	-
HF86002B0016G550M	HF60-0016 BNC-F 4 S MCX		02	1,80	8,30	-0,90	13,40	44,90	M

# AGULHAS DE RADIOFREQUÊNCIA

QMA-Fêmea



## HF60-0017 QMA-F 6 P MCX

### Contato QMA-Fêmea

**NOVO**

Centros (mm/mil)	8,50 / 335
Corrente (Circular)	10,0 A
Corrente (Interno)	3,0 A
Impedância [Z]	50 Ohm
Frequência	6 GHz
Temperatura	-20°C...+80°C

### Força da Mola (cN ±20%)

	pré-carga	Nominal
Total	-	730
Cont. Interno	75	130
Cont. Circular	400	600

### Curso (mm)

	Nominal	Máximo
Cont. Interno	2,0	2,5
Cont. Circular	4,0	5,0
Rosca (M)		M5x0,5
Tamanho da chave		3,5 / 4,0 / 5,0

### Materiais e Revestimento

Cont. Interno	BeCu, banhado a ouro
Cont. Circular	BeCu, banhado a ouro
Corpo	Latão, banhado a ouro
Mola	music wire, banhado a ouro
Cont. Interno	
Mola	Aço inoxidável, sem revestimento
Cont. Circular	
Receptáculo	Latão, banhado a ouro

### Tamanho da Perfuração (mm)

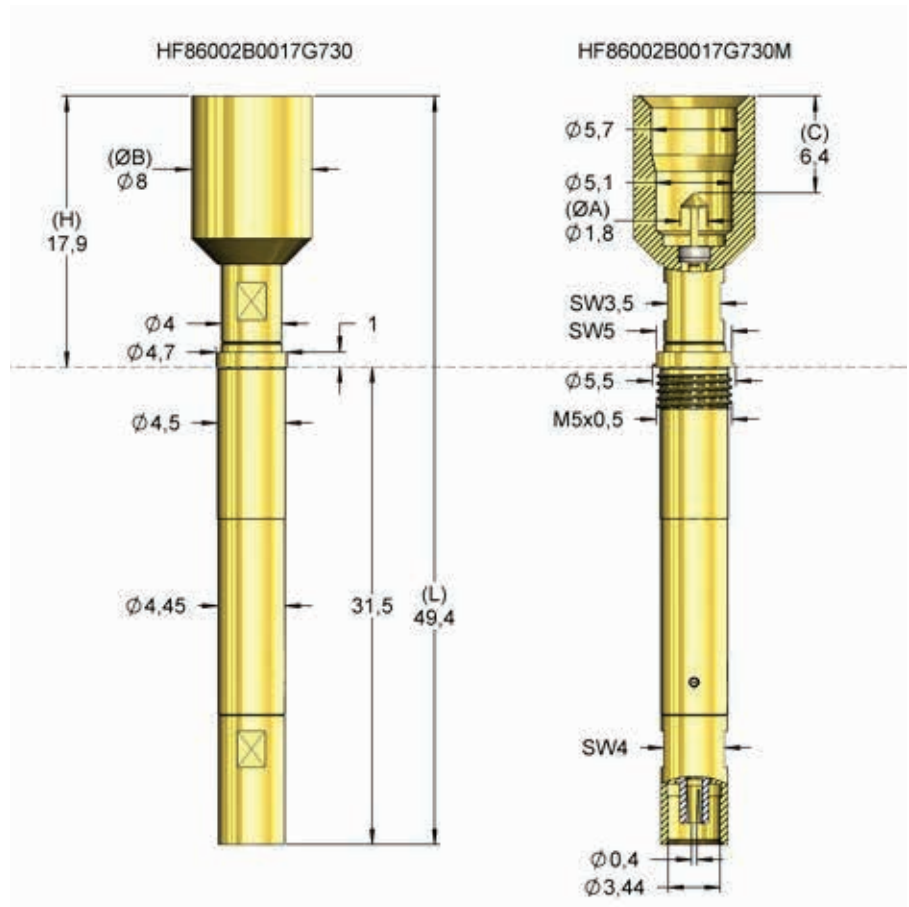
H860	4,99 - 5,00
H860RD	5,51 - 5,53
H860FL	7,99 - 8,01

### Altura de Projeção (mm)

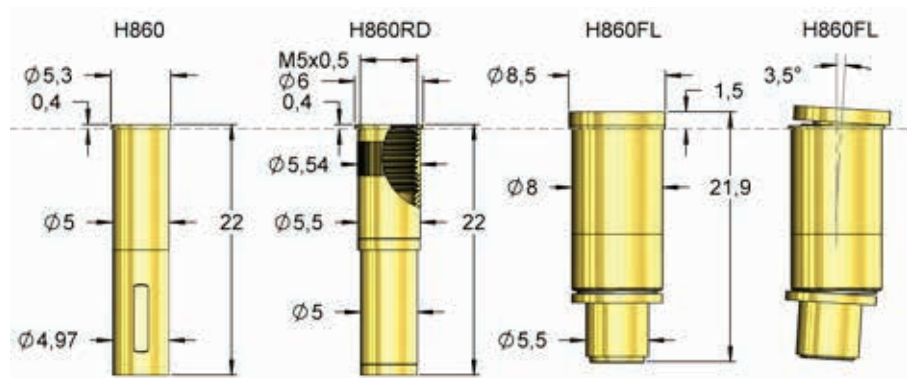
H860(RD) with HF60-0017	18,3
H860FL with HF60-0017	19,4

### Acessórios

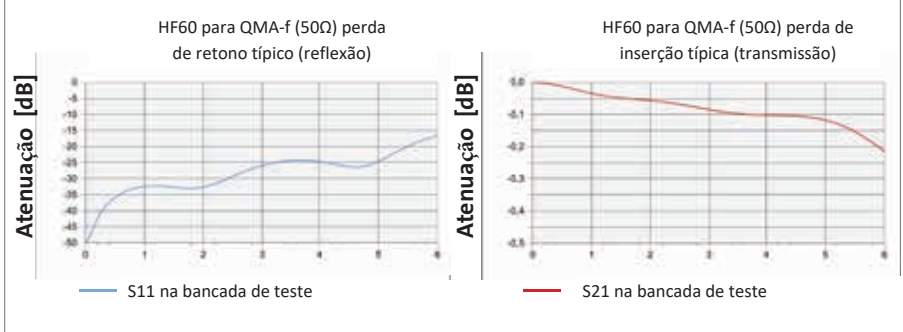
Pino interno	-
Ferramenta para trocar	-
Pino interno	-
Ferramenta para receptáculo	FEWZ-822E0
Ferramenta para rosquear agulha	FWZ860HF50
Para cabos ver Visão geral	pág. 62



Para contato de conectores QMA-Fêmea.



### Desempenho de radiofrequência [GHz]



Cód. da encomenda	Descrição	Pino	Estilo da Ponta	Ø A	Ø B	C	H	L	Versão
HF86002B0017G730	HF60-0017 QMA-F 6 P MCX		02	1,80	8,00	-6,40	17,90	49,40	-
HF86002B0017G730M	HF60-0017 QMA-F 6 S MCX		02	1,80	8,00	-6,40	17,90	49,40	M



## HF60-0018 R-SMA-F 6 P MCX

### Contato R-SMA-Fêmea

**NOVO**

Centros (mm/mil)	8,50 / 335
Corrente (Circular)	10,0 A
Corrente (Interno)	3,0 A
Impedância [Z]	50 Ohm
Frequência	6 GHz
Temperatura	-20°C...+80°C

#### Força da Mola (cN ±20%)

	pré-carga	Nominal
Total	-	530
Cont. Interno	75	130
Cont. Circular	90	400

#### Curso (mm)

	Nominal	Máximo
Cont. Interno	2,0	3,7
Cont. Circular	4,0	5,0
Rosca (M)		M5x0,5
Tamanho da chave		3,5 / 4,0 / 5,0

#### Materiais e Revestimento

Cont. Interno	BeCu, banhado a ouro
Cont. Circular	BeCu, banhado a ouro
Corpo	Latão, banhado a ouro
Mola	music wire, banhado a ouro
Cont. Interno	
Mola	Aço inoxidável, sem revestimento
Cont. Circular	
Receptáculo	Latão, banhado a ouro

#### Tamanho da Perfuração (mm)

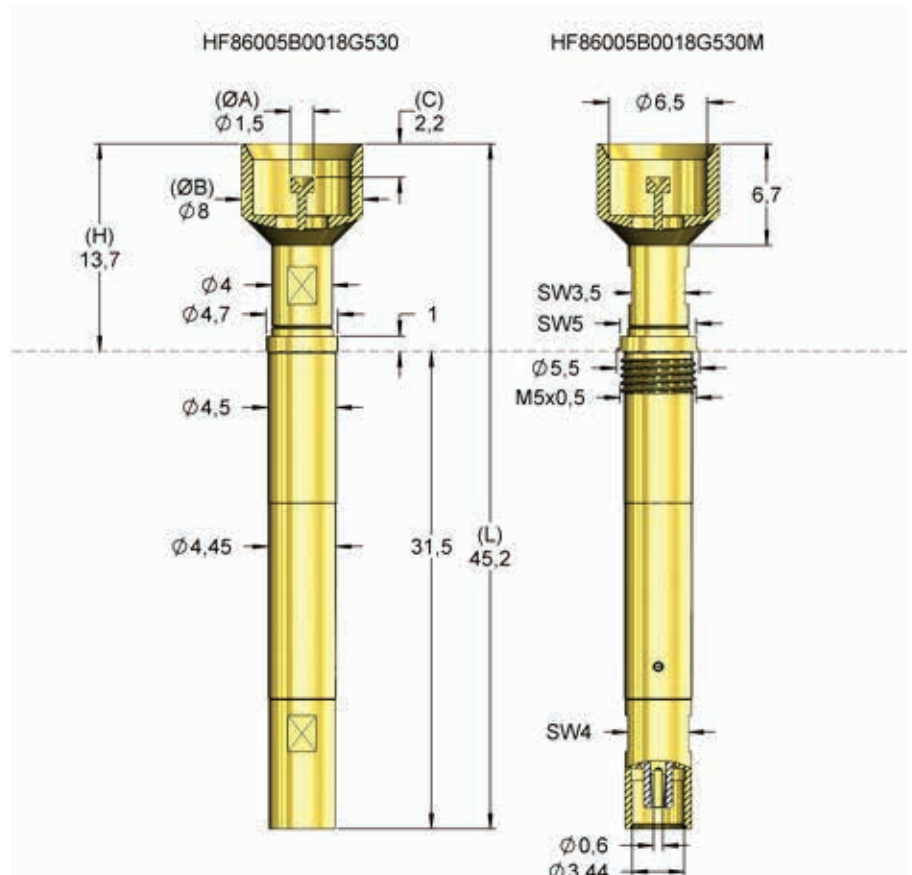
H860	4,99 - 5,00
H860RD	5,51 - 5,53
H860FL	7,99 - 8,01

#### Altura de Projeção (mm)

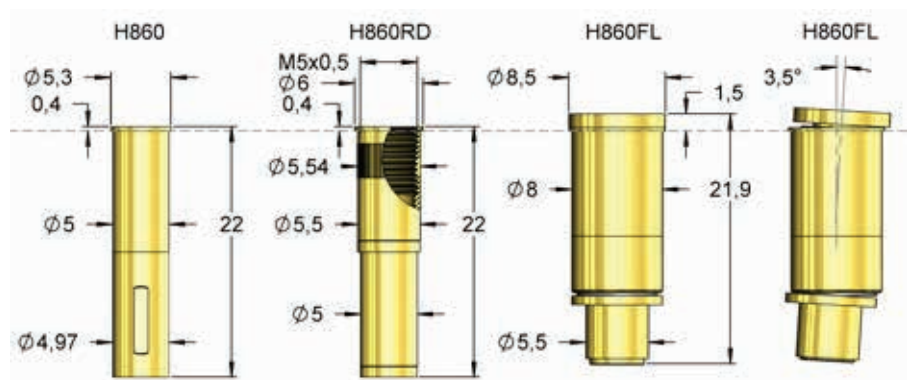
H860(RD) with HF60-0018	14,1
H860FL with HF60-0018	15,2

#### Acessórios

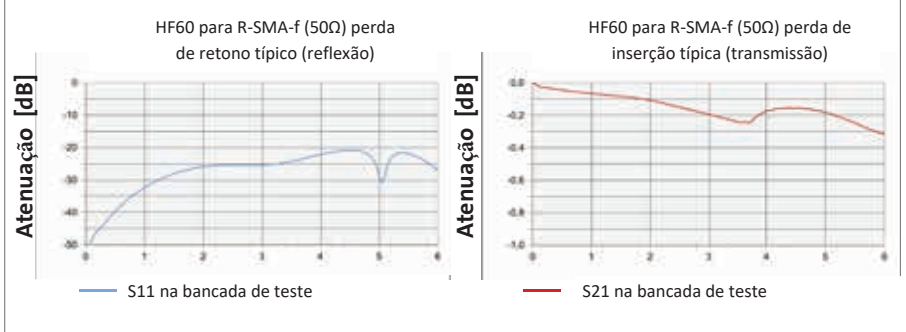
Pino interno	F08605B150G130
Ferramenta para trocar	FZWZ-005 /
Pino interno	FDWZ-050
Ferramenta para receptáculo	FEWZ-822E0
Ferramenta para rosquear agulha	FWZ860HF50
Para cabos ver Visão geral	pág. 62



Para contato de conectores SMA-Fêmea.



#### Desempenho de radiofrequência [GHz]



Cód. da encomenda	Descrição	Pino	Estilo da Ponta	Ø A	Ø B	C	H	L	Versão
HF86005B0018G530	HF60-0018 R-SMA-F 6 P MCX		05	1,50	8,00	-2,20	13,70	45,20	-
HF86005B0018G530M	HF60-0018 R-SMA-F 6 S MCX		05	1,50	8,00	-2,20	13,70	45,20	M



## HF60-0019 PCB-coaxial-fechado 4 P MCX

### Contato PCB-coaxial-fechado

**NOVO**

Centros (mm/mil)	6,00 / 236
Corrente (Circular)	10,0 A
Corrente (Interno)	3,0 A
Impedância [Z]	50 Ohm
Frequência	4 GHz
Temperatura	-20°C...+80°C

#### Força da Mola (cN ±20%)

	pré-carga	Nominal
Total	-	530
Cont. Interno	75	130
Cont. Circular	90	400

#### Curso (mm)

	Nominal	Máximo
Cont. Interno	2,0	2,5
Cont. Circular	4,0	5,0
Rosca (M)		M5x0,5
Tamanho da chave		3,5 / 4,0 / 5,0

#### Materiais e Revestimento

Cont. Interno	BeCu, banhado a ouro
Cont. Circular	BeCu, banhado a ouro
Corpo	Latão, banhado a ouro
Mola	music wire, banhado a ouro
Cont. Interno	
Mola	Aço inoxidável, sem revestimento
Cont. Circular	
Receptáculo	Latão, banhado a ouro

#### Tamanho da Perfuração (mm)

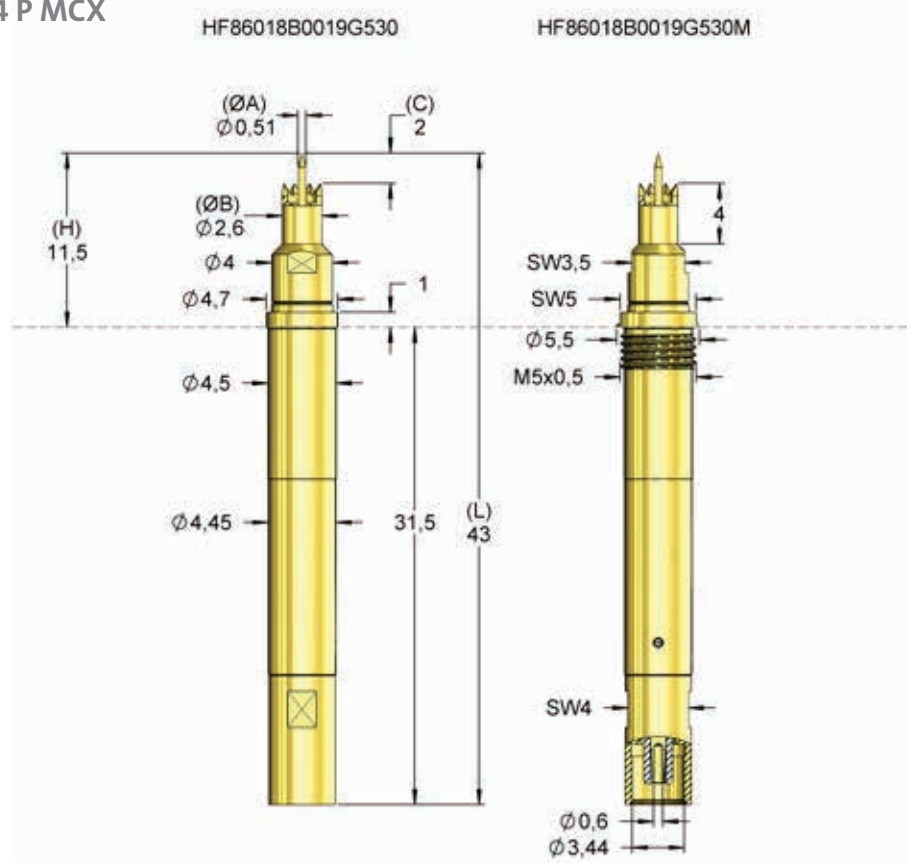
H860	4,99 - 5,00
H860RD	5,51 - 5,53
H860FL	7,99 - 8,01

#### Altura de Projeção (mm)

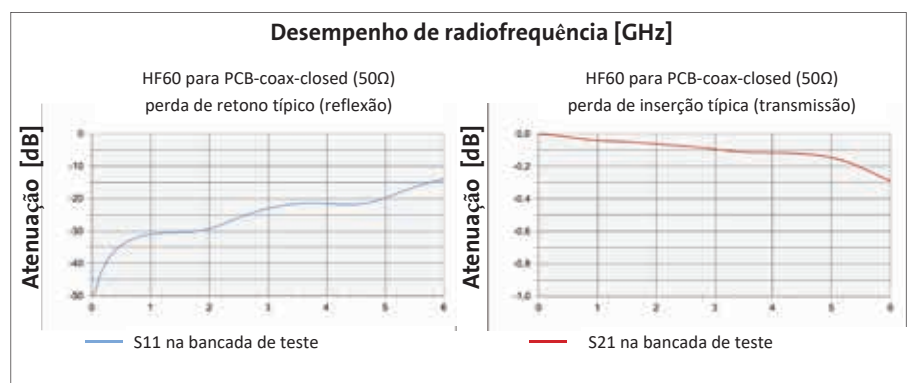
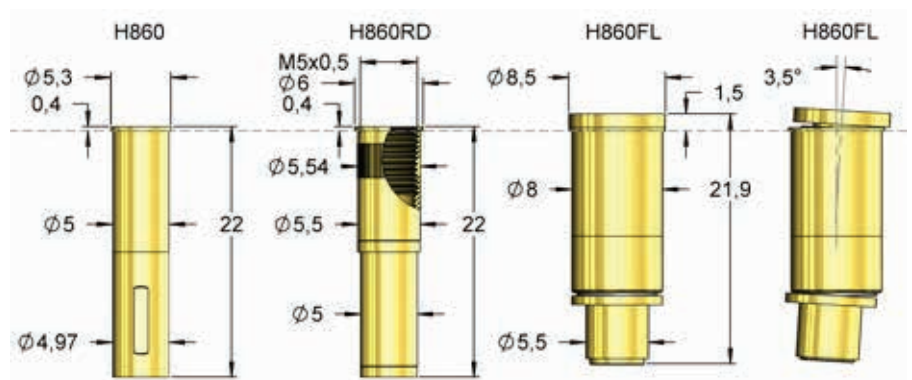
H860(RD) with HF60-0019	11,9
H860FL with HF60-0019	13,0

#### Acessórios

Pino interno	F08618B051G130
Ferramenta para trocar	FZWZ-004 /
Pino interno	FDWZ-050
Ferramenta para receptáculo	FEWZ-822E0
Ferramenta para rosquear agulha	FWZ860HF50
Para cabos ver Visão geral	pág. 62



Para contato de conectores PCBs coaxiais fechados.



Cód. da encomenda	Descrição	Pino	Estilo da Ponta	Ø A	Ø B	C	H	L	Versão
HF86018B0019G530	HF60-0019 PCB-coax-closed 4 P MCX		18	0,51	2,60	2,00	11,50	43,00	-
HF86018B0019G530M	HF60-0019 PCB-coax-closed 4 S MCX		18	0,51	2,60	2,00	11,50	43,00	M



## HF60-0020 PCB-coaxial-kidney 4 P MCX

### Contato PCB-coaxial-kidney

**NOVO**

<b>Centros (mm/mil)</b>	8,50 / 335
<b>Corrente (Circular)</b>	10,0 A
<b>Corrente (Interno)</b>	3,0 A
<b>Impedância [Z]</b>	50 Ohm
<b>Frequência</b>	6 GHz
<b>Temperatura</b>	-20°C...+80°C

### Força da Mola (cN ±20%)

	pré-carga	Nominal
Total	-	730
Cont. Interno	75	130
Cont. Circular	400	600

### Curso (mm)

	Nominal	Máximo
Cont. Interno	2,0	2,5
Cont. Circular	4,0	5,0
Rosca (M)		M5x0,5
Tamanho da chave		3,5 / 4,0 / 5,0

### Materiais e Revestimento

Cont. Interno	BeCu, banhado a ouro
Cont. Circular	BeCu, banhado a ouro
Corpo	Latão, banhado a ouro
Mola	music wire, banhado a ouro
Cont. Interno	
Mola	Aço inoxidável, sem revestimento
Cont. Circular	
Receptáculo	Latão, banhado a ouro

### Tamanho da Perfuração (mm)

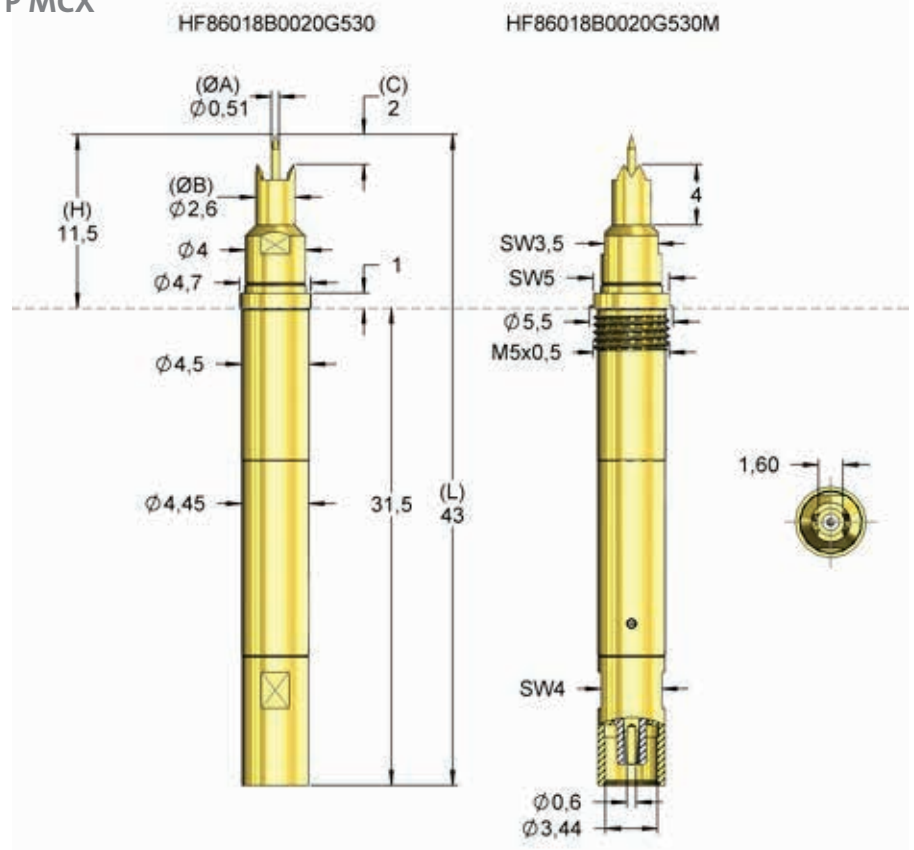
H860	4,99 - 5,00
H860RD	5,51 - 5,53
H860FL	7,99 - 8,01

### Altura de Projeção (mm)

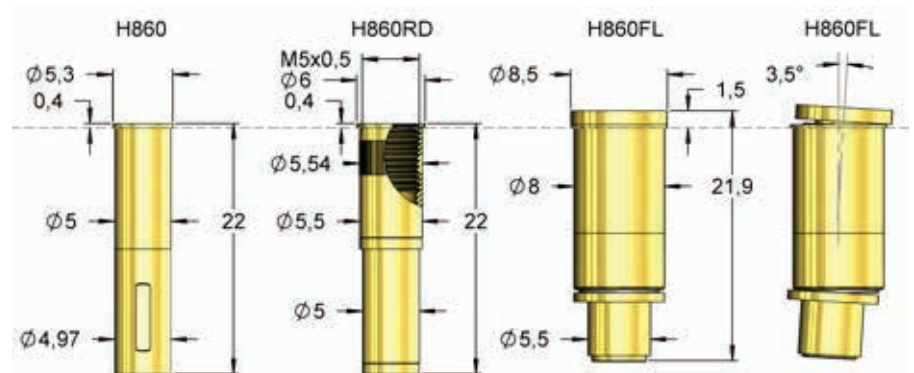
H860(RD) with HF60-0020	11,9
H860FL with HF60-0020	13,0

### Acessórios

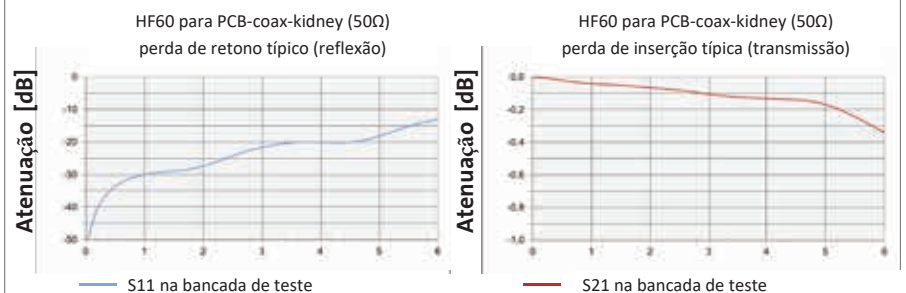
Pino interno	F08618B051G130
Ferramenta para trocar	FZWZ-004 /
Pino interno	FDWZ-050
Ferramenta para receptáculo	FEWZ-822E0
Ferramenta para rosquear agulha	FWZ860HF50
Para cabos ver Visão geral	pág. 62



Para contatos PCB-coax-kidney.



### Desempenho de radiofrequência [GHz]



Cód. da encomenda	Descrição	Pino	Estilo da Ponta	Ø A	Ø B	C	H	L	Versão
HF86018B0020G530	HF60-0020 PCB-coax-kidney 4 P MCX		18	0,51	2,50	2,00	11,50	43,00	-
HF86018B0020G530M	HF60-0020 PCB-coax-kidney 4 S MCX		18	0,51	2,50	2,00	11,50	43,00	M

# AGULHAS DE RADIOFREQUÊNCIA

MMCX-DIN 1,0/2,3-Fêmea



## HF60-0021 1,0/2,3-F 4 P MCX

**Contato**  
**DIN 1,0/2,3-Fêmea**

**NOVO**

<b>Centros (mm/mil)</b>	6,50 / 256
<b>Corrente (Circular)</b>	10,0 A
<b>Corrente (Interno)</b>	3,0 A
<b>Impedância [Z]</b>	50 Ohm
<b>Frequência</b>	4 GHz
<b>Temperatura</b>	-20°C...+80°C

### Força da Mola (cN ±20%)

	pré-carga	Nominal
Total	-	530
Cont. Interno	75	130
Cont. Circular	90	400

### Curso (mm)

	Nominal	Máximo
Cont. Interno	2,0	3,7
Cont. Circular	4,0	5,0
Rosca (M)		M5x0,5
Tamanho da chave		3,5 / 4,0 / 5,0

### Materiais e Revestimento

Cont. Interno	BeCu, banhado a ouro
Cont. Circular	BeCu, banhado a ouro
Corpo	Latão, banhado a ouro
Mola	music wire, banhado a ouro
Cont. Interno	
Mola	Aço inoxidável, sem revestimento
Cont. Circular	
Receptáculo	Latão, banhado a ouro

### Tamanho da Perfuração (mm)

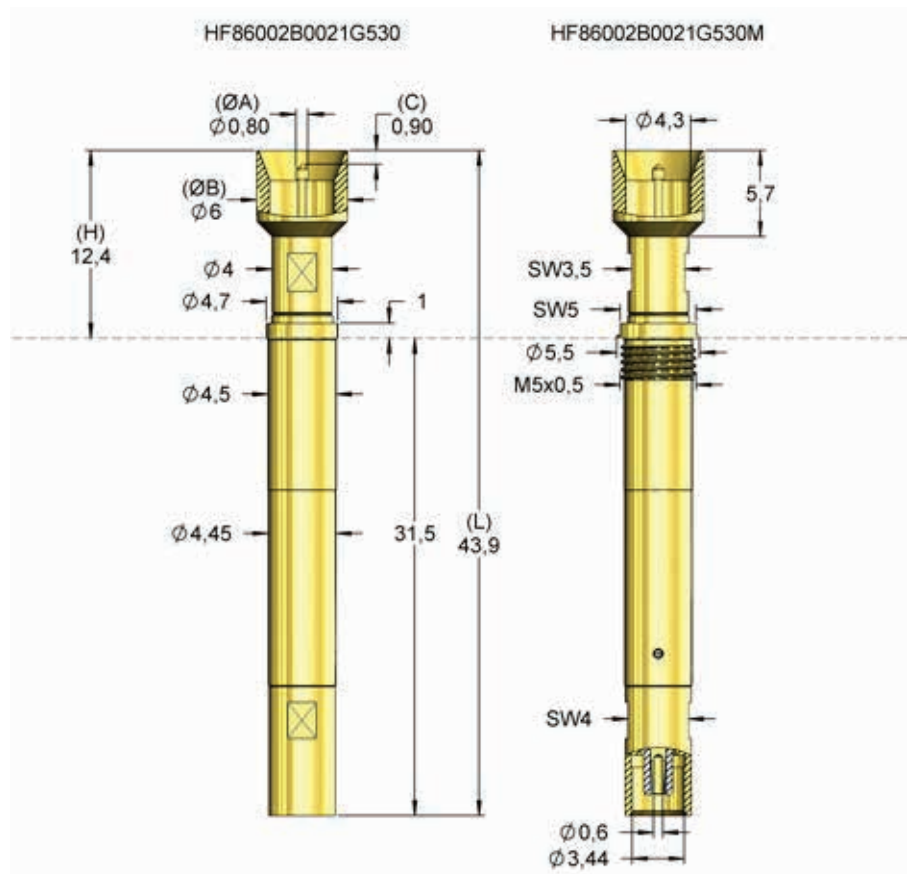
H860	4,99 - 5,00
H860RD	5,51 - 5,53
H860FL	7,99 - 8,01

### Altura de Projeção (mm)

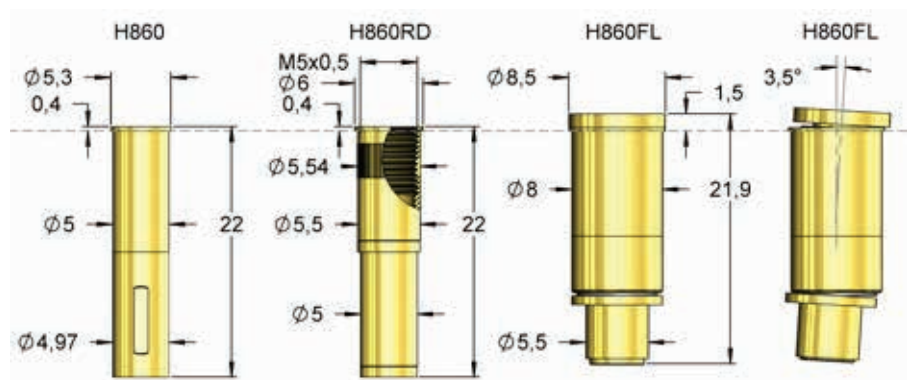
H860(RD) with HF60-0021	12,8
H860FL with HF60-0021	13,9

### Acessórios

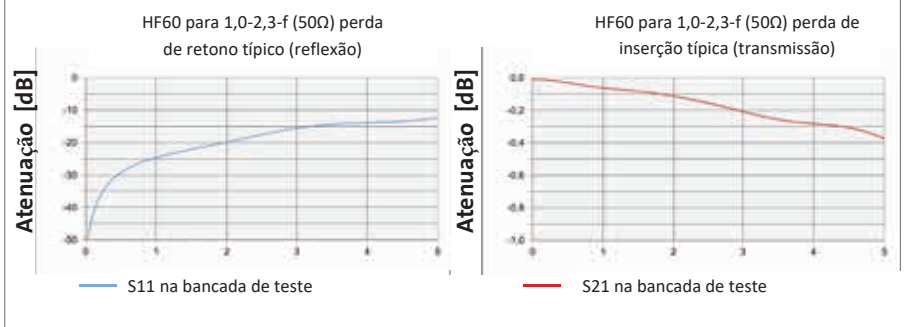
Pino interno	F08602B080G130
Ferramenta para trocar	FZWZ-004 /
Pino interno	FDWZ-050
Ferramenta para receptáculo	FEWZ-822E0
Ferramenta para rosquear agulha	FWZ860HF50
Para cabos ver Visão geral	pág. 62



Para contato de conectores DIN 1,0/2,3-Fêmea



### Desempenho de radiofrequência [GHz]



Cód. da encomenda	Descrição	Pino	Estilo da Ponta	Ø A	Ø B	C	H	L	Versão
HF86002B0021G530	HF60-0021 1,0-2,3-F 4 P MCX		02	0,80	6,00	-0,90	12,40	43,90	-
HF86002B0021G530M	HF60-0021 1,0-2,3-F 4 S MCX		02	0,80	6,00	-0,90	12,40	43,90	M





## HF60-0022 FME-M 2 P MCX

### Contato FME-Macho

**NOVO**

Centros (mm/mil)	8,50 / 335
Corrente (Circular)	10,0 A
Corrente (Interno)	3,0 A
Impedância [Z]	50 Ohm
Frequência	2 GHz
Temperatura	-20°C...+80°C

### Força da Mola (cN ±20%)

	pré-carga	Nominal
Total	-	790
Cont. Interno	115	190
Cont. Circular	400	600

### Curso (mm)

	Nominal	Máximo
Cont. Interno	2,0	3,7
Cont. Circular	4,0	5,0
Rosca (M)		M5x0,5
Tamanho da chave		3,5 / 4,0 / 5,0

### Materiais e Revestimento

Cont. Interno	BeCu, banhado a ouro
Cont. Circular	BeCu, banhado a ouro
Corpo	Latão, banhado a ouro
Mola	Aço inoxidável, sem revestimento
Cont. Interno	
Mola	Aço inoxidável, sem revestimento
Cont. Circular	
Receptáculo	Latão, banhado a ouro

### Tamanho da Perfuração (mm)

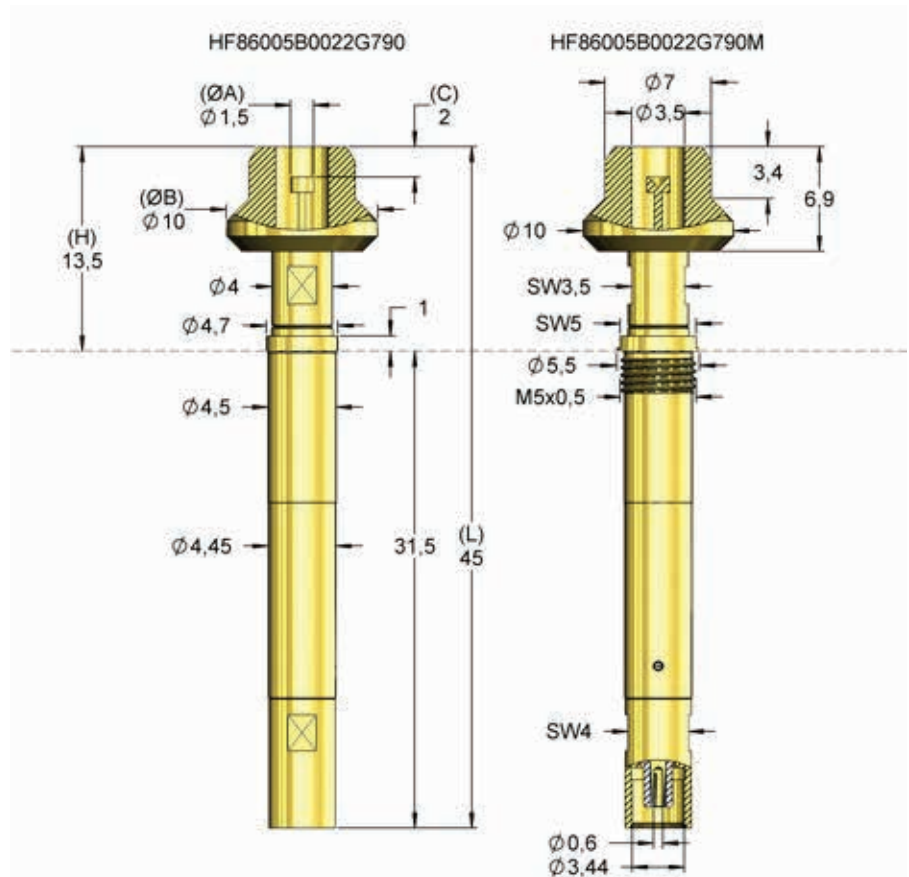
H860	4,99 - 5,00
H860RD	5,51 - 5,53
H860FL	7,99 - 8,01

### Altura de Projeção (mm)

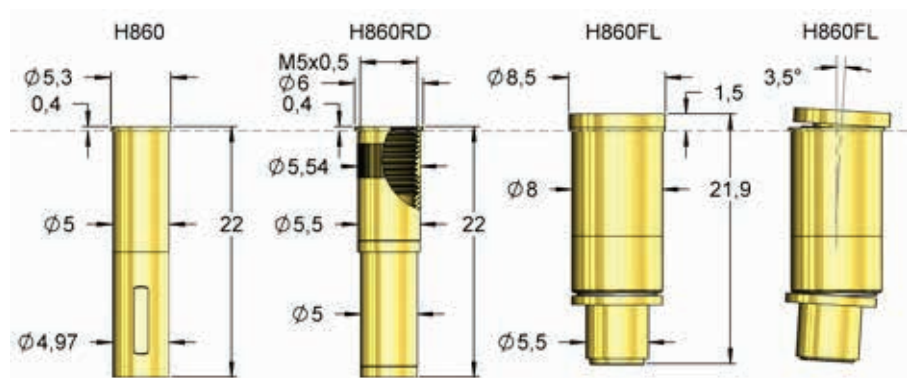
H860(RD) with HF60-0022	13,9
H860FL with HF60-0022	15,0

### Acessórios

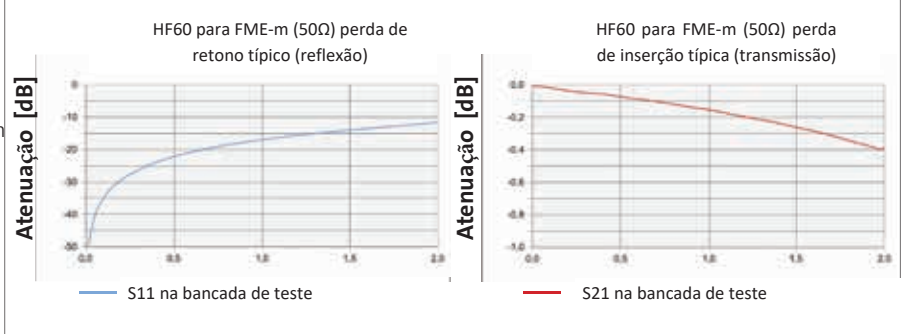
Pino interno	F08605B150G190
Ferramenta para trocar	FZWZ-005 /
Pino interno	FDWZ-050
Ferramenta para receptáculo	FEWZ-822E0
Ferramenta para rosquear agulha	Open-end wrench SW5
Para cabos ver Visão geral	pág. 62



Para contato de conectores FME-Macho



### Desempenho de radiofrequência [GHz]



Cód. da encomenda	Descrição	Pino	Estilo da Ponta	Ø A	Ø B	C	H	L	Versão
HF86005B0022G790	HF60-0022 FME-M 2 P MCX		05	1,50	10,00	-2,00	13,50	45,00	-
HF86005B0022G790M	HF60-0022 FME-M 2 S MCX		05	1,50	10,00	-2,00	13,50	45,00	M



## HF60-0023 GT16-M 4 P MCX

### Contato GT16-Macho

**NOVO**

Centros (mm/mil)	6,50 / 256
Corrente (Circular)	10,0 A
Corrente (Interno)	3,0 A
Impedância [Z]	50 Ohm
Frequência	4 GHz
Temperatura	-20°C...+80°C

#### Força da Mola (cN ±20%)

	pré-carga	Nominal
Total	-	530
Cont. Interno	75	130
Cont. Circular	90	400

#### Curso (mm)

	Nominal	Máximo
Cont. Interno	2,0	3,7
Cont. Circular	4,0	5,0
Rosca (M)		M5x0,5
Tamanho da chave		3,5 / 4,0 / 5,0

#### Materiais e Revestimento

Cont. Interno	BeCu, banhado a ouro
Cont. Circular	BeCu, banhado a ouro
Corpo	Latão, banhado a ouro
Mola	music wire, banhado a ouro
Cont. Interno	
Mola	Aço inoxidável, sem revestimento
Cont. Circular	
Receptáculo	Latão, banhado a ouro

#### Tamanho da Perfuração (mm)

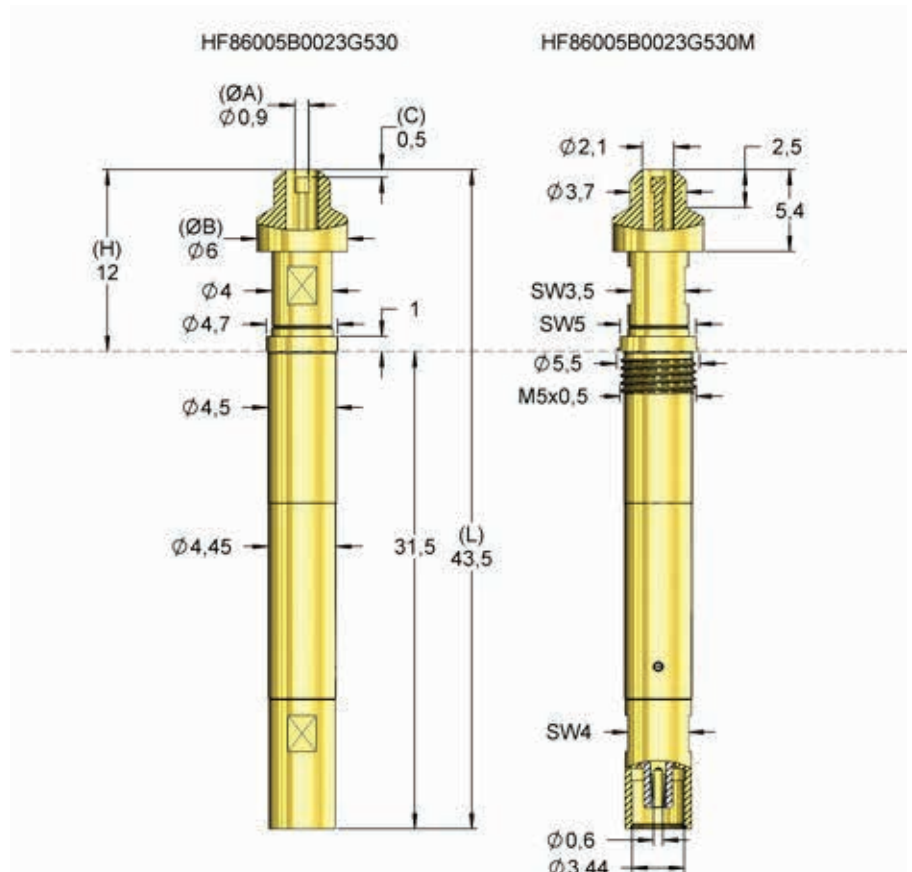
H860	4,99 - 5,00
H860RD	5,51 - 5,53
H860FL	7,99 - 8,01

#### Altura de Projeção (mm)

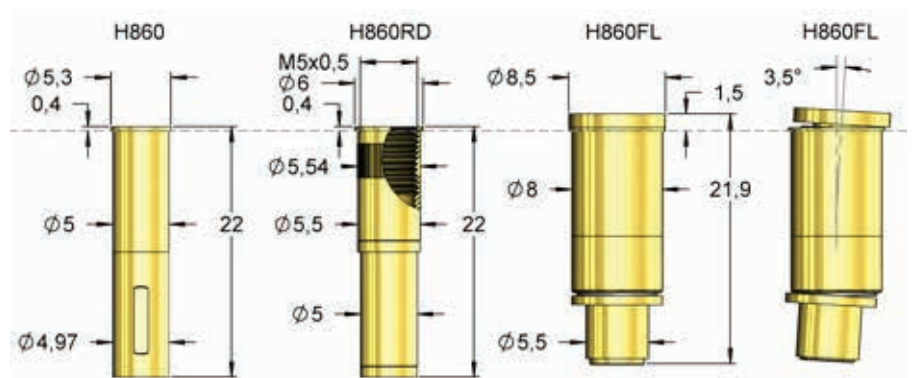
H860(RD) with HF60-0023	12,4
H860FL with HF60-0023	13,5

#### Acessórios

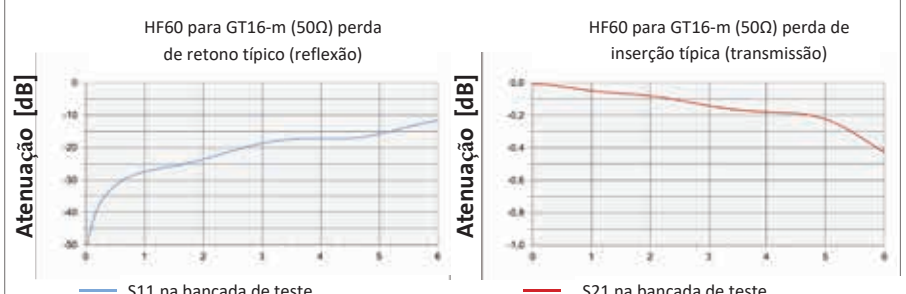
Pino interno	F08605B090G130
Ferramenta para trocar	FZWZ-004 /
Pino interno	FDWZ-050
Ferramenta para receptáculo	FEWZ-822E0
Para cabos ver Visão geral	pág. 62



Para contato de conectores GT16-Macho



#### Desempenho de radiofrequência [GHz]



Cód. da encomenda	Descrição	Pino	Estilo da Ponta	Ø A	Ø B	C	H	L	Versão
HF86005B0023G530	HF60-0023 GT16-M 4 P MCX		05	0,90	6,00	-0,50	12,00	43,50	-
HF86005B0023G530M	HF60-0023 GT16-M 4 S MCX		05	0,90	6,00	-0,50	12,00	43,50	M



## HF60-0024 MMBX-F 4 P MCX

### Contato MMBX-Fêmea

**NOVO**

Centros (mm/mil)	8,50 / 335
Corrente (Circular)	10,0 A
Corrente (Interno)	3,0 A
Impedância [Z]	50 Ohm
Frequência	6 GHz
Temperatura	-20°C...+80°C

#### Força da Mola (cN ±20%)

	pré-carga	Nominal
Total	-	530
Cont. Interno	75	130
Cont. Circular	90	400

#### Curso (mm)

	Nominal	Máximo
Cont. Interno	2,0	3,7
Cont. Circular	4,0	5,0
Rosca (M)		M5x0,5
Tamanho da chave		3,5 / 4,0 / 5,0

#### Materiais e Revestimento

Cont. Interno	BeCu, banhado a ouro
Cont. Circular	BeCu, banhado a ouro
Corpo	Latão, banhado a ouro
Mola	music wire, banhado a ouro
Cont. Interno	
Mola	Aço inoxidável, sem revestimento
Cont. Circular	
Receptáculo	Latão, banhado a ouro

#### Tamanho da Perfuração (mm)

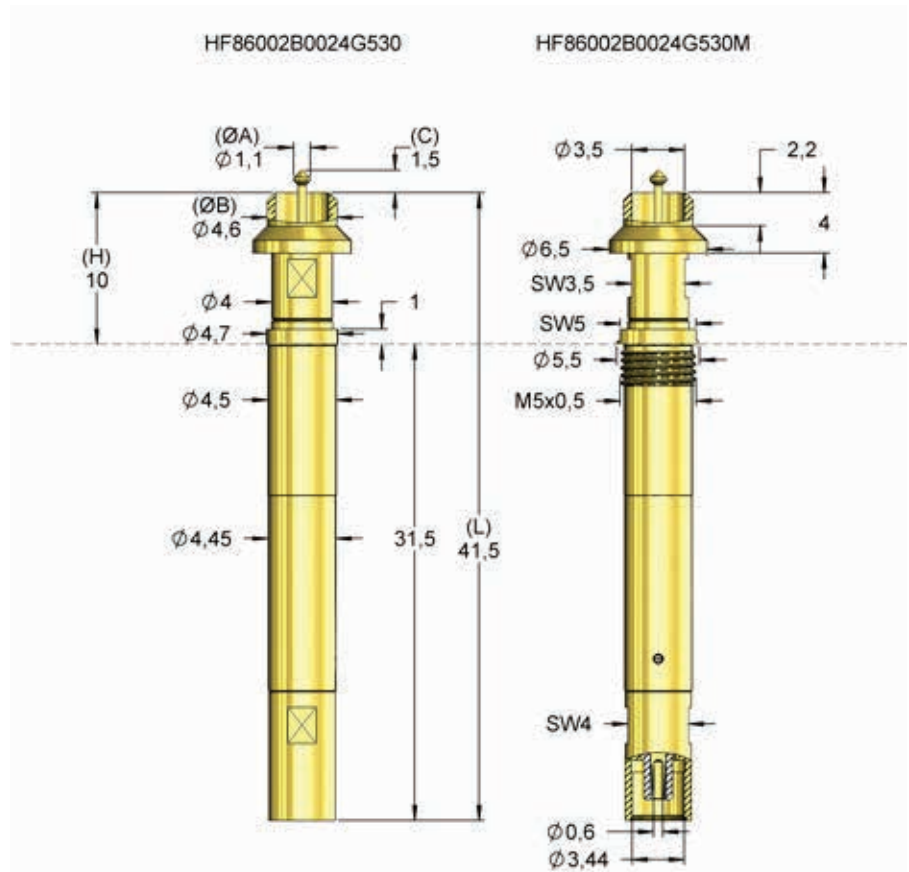
H860	4,99 - 5,00
H860RD	5,51 - 5,53
H860FL	7,99 - 8,01

#### Altura de Projeção (mm)

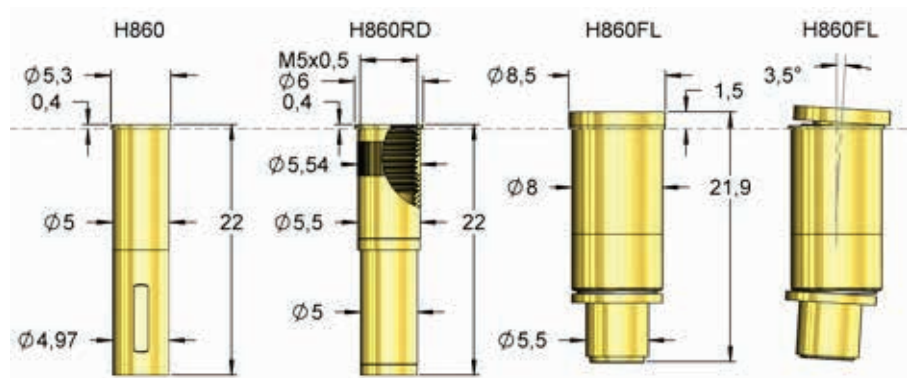
H860(RD) with HF60-0024	10,4
H860FL with HF60-0024	11,5

#### Acessórios

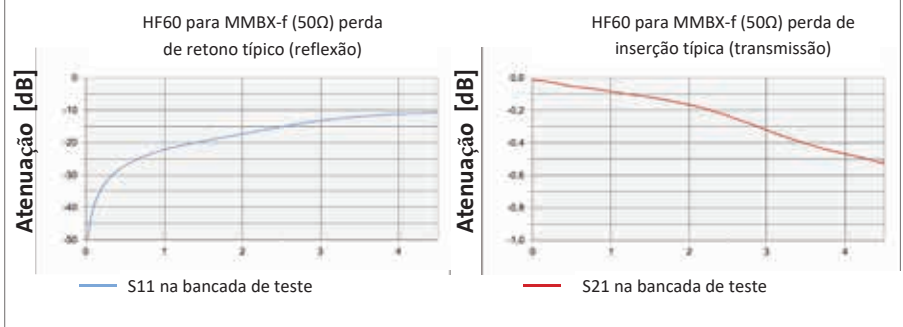
Pino interno	F08602B110G130
Ferramenta para trocar	FZWZ-005 /
Pino interno	FDWZ-050
Ferramenta para receptáculo	FEWZ-822E0
Ferramenta para rosquear agulha	FWZ860HF50
Para cabos ver Visão geral	pág. 62



Para contato de conectores MMBX-Fêmea



#### Desempenho de radiofrequência [GHz]



Cód. da encomenda	Descrição	Pino	Estilo da Ponta	Ø A	Ø B	C	H	L	Versão
HF86002B0024G530	HF60-0024 MMBX-F 4 P MCX		02	1,10	4,60	1,50	10,00	41,50	-
HF86002B0024G530M	HF60-0024 MMBX-F 4 S MCX		02	1,10	4,60	1,50	10,00	41,50	M



## HF60-0025 GGSGG 4 P MCX 135

**Contato**  
**PCB-GGSGG**

**NOVO**

<b>Centros (mm/mil)</b>	6,00 / 236
<b>Corrente (Circular)</b>	5,0 A
<b>Corrente (Interno)</b>	3,0 A
<b>Impedância [Z]</b>	50 Ohm
<b>Frequência</b>	4 GHz
<b>Temperatura</b>	-20°C...+80°C

Força da Mola (cN ±20%)		
	pré-carga	Nominal
Total	-	-
Cont. Interno	4x40	4x80
Cont. Circular	450	800

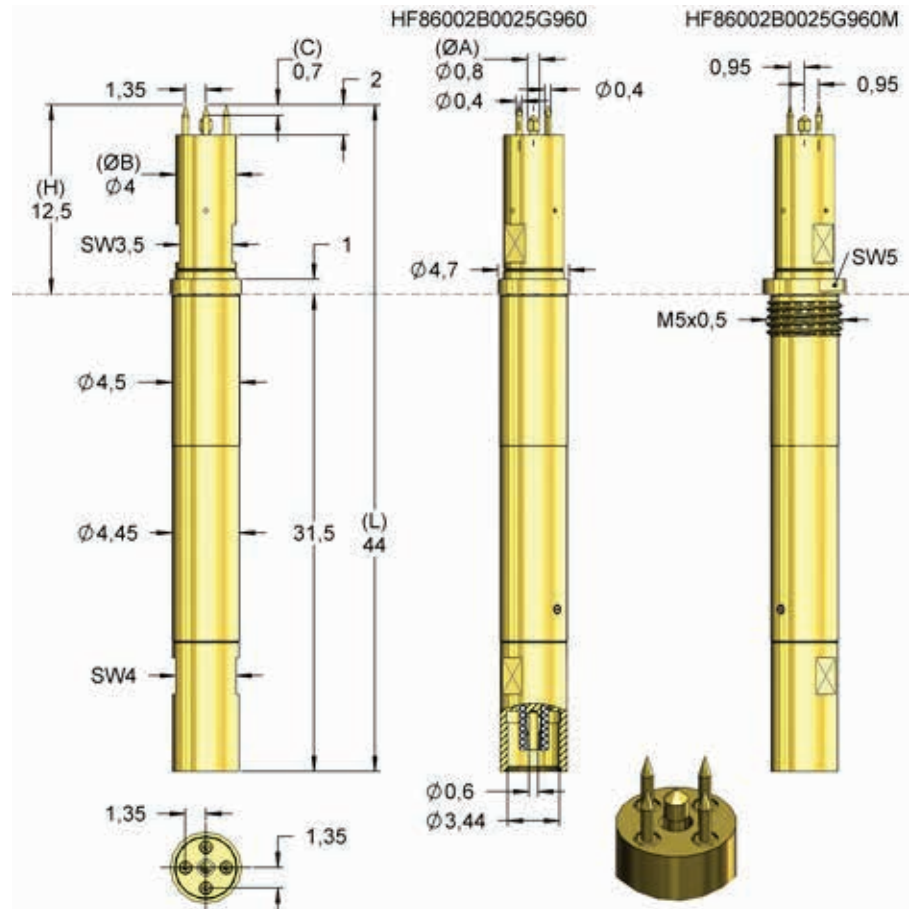
Curso (mm)		
	Nominal	Máximo
Cont. Interno	-	-
Cont. Circular	4,0	5,0
Rosca (M)		M5x0,5
Tamanho da chave		3,5 / 4,0 / 5,0

Materiais e Revestimento	
Cont. Interno	BeCu, banhado a ouro
Cont. Circular	BeCu, banhado a ouro
Corpo	Latão, banhado a ouro
Mola	music wire, banhado a ouro
Cont. Interno	
Mola	Aço inoxidável, sem revestimento
Cont. Circular	
Receptáculo	Latão, banhado a ouro

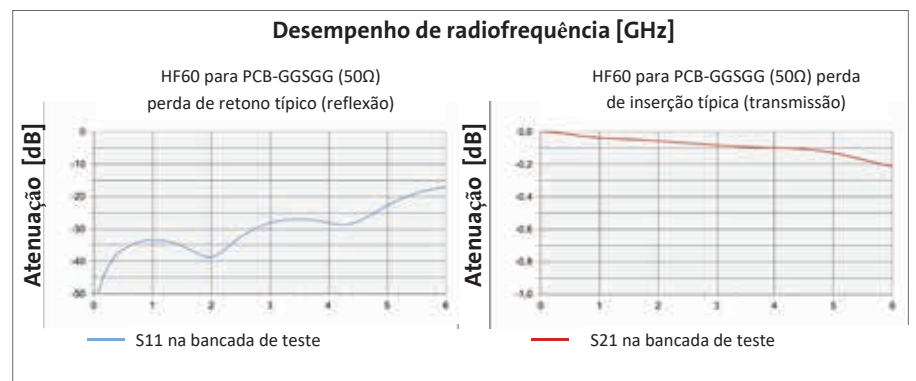
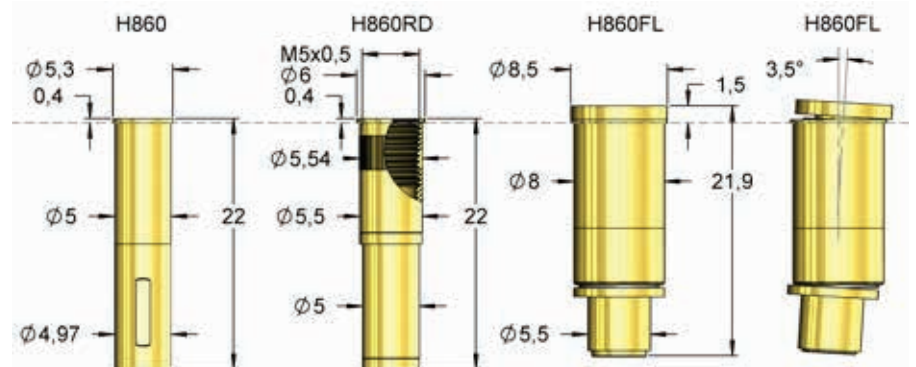
Tamanho da Perfuração (mm)	
H860	4,99 - 5,00
H860RD	5,51 - 5,53
H860FL	7,99 - 8,01

Altura de Projeção (mm)	
H860(RD) with HF60-0025	12,9
H860FL with HF60-0025	14,0

Acessórios	
Pino interno	-
Ferramenta para trocar	-
Pino interno	-
Ferramenta para receptáculo	FEWZ-822E0
Ferramenta para rosquear agulha	FWZ860HF50
Para cabos ver Visão geral	pág. 62



Para contato PCB-GGSGG.



Cód. da encomenda	Descrição	Pino	Estilo da Ponta	Ø A	Ø B	C	H	L	Versão
HF86002B0025G960	HF60-0025 GGSGG 4 P MCX 135		02	0,80	4,00	0,70	12,50	44,00	-
HF86002B0025G960M	HF60-0025 GGSGG 4 S MCX 135		02	0,80	4,00	0,70	12,50	44,00	M



## HF60-0026 FAKRA-M 6 P MCX

### Contato Fakra-Macho

**NOVO**

Centros (mm/mil)	6,50 / 256
Corrente (Circular)	10,0 A
Corrente (Interno)	3,0 A
Impedância [Z]	50 Ohm
Frequência	6 GHz
Temperatura	-20°C...+80°C

#### Força da Mola (cN ±20%)

	pré-carga	Nominal
Total	-	550
Total	-	950
Cont. Interno	75	150
Cont. Circular	90	400
Cont. Circular	450	800

#### Curso (mm)

	Nominal	Máximo
Cont. Interno	2,5	3,7
Cont. Circular	4,0	5,0
Rosca (M)		M5x0,5
Tamanho da chave		3,5 / 4,0 / 5,0

#### Materiais e Revestimento

Cont. Interno	BeCu, banhado a ouro
Cont. Circular	BeCu, banhado a ouro
Corpo	Latão, banhado a ouro
Mola	music wire, banhado a ouro
Cont. Interno	
Mola	Aço inoxidável, sem revestimento
Cont. Circular	
Receptáculo	Latão, banhado a ouro

#### Tamanho da Perfuração (mm)

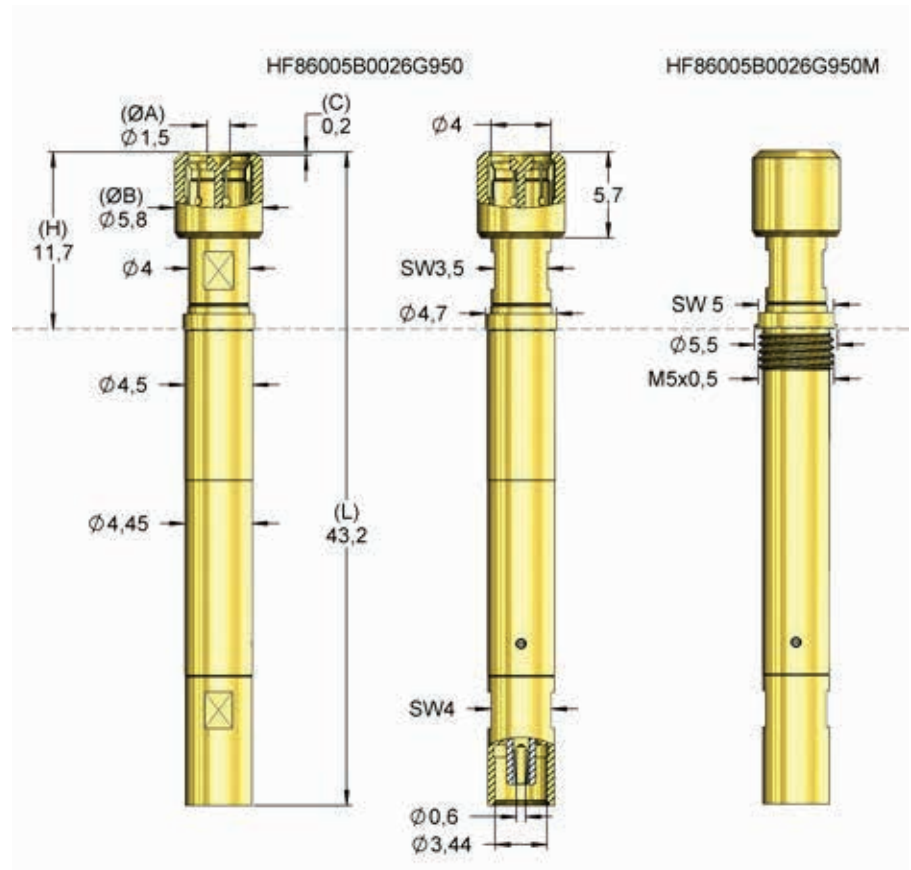
H860	4,99 - 5,00
H860RD	5,51 - 5,53
H860FL	7,99 - 8,01

#### Altura de Projeção (mm)

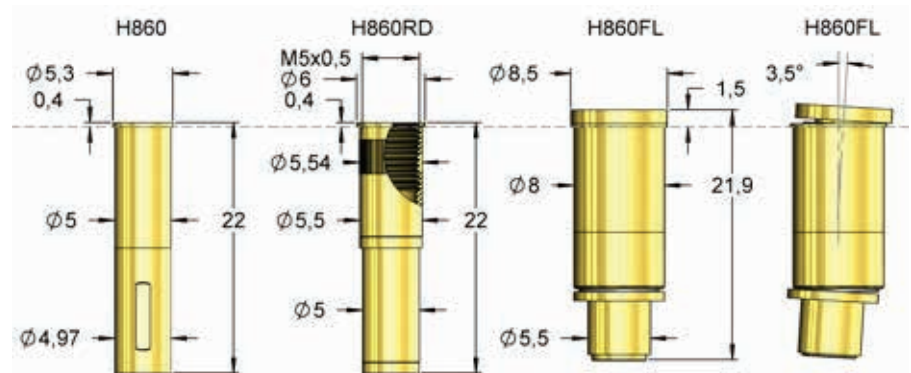
H860(RD) with HF60-0026	12,1
H860FL with HF60-0026	13,2

#### Acessórios

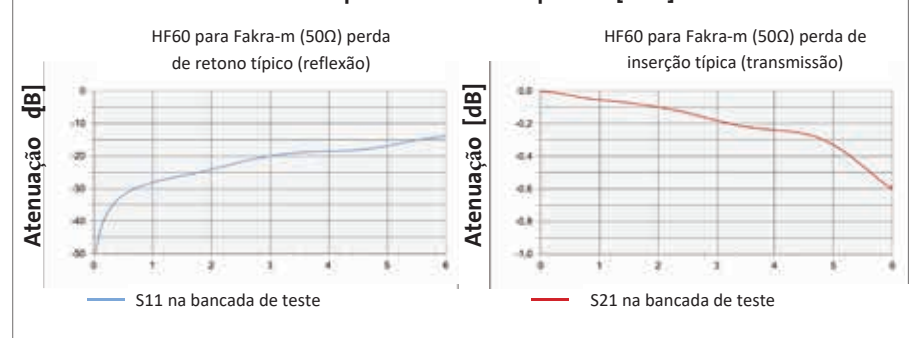
Pino interno	F08605B150G130
Ferramenta para trocar	FZWZ-005 /
Pino interno	FDWZ-050
Ferramenta para receptáculo	FEWZ-822E0
Ferramenta para rosquear agulha	FWZ860HF50
Para cabos ver Visão geral	pág. 62



Para contato de conectores Fakra-Macho.



#### Desempenho de radiofrequência [GHz]



Cód. da encomenda	Descrição	Pino	Estilo da Ponta	Ø A	Ø B	C	H	L	Versão
HF86005B0026G550	HF60-0026 FAKRA-M 6 P MCX		05	1,50	5,80	-0,20	11,70	43,20	-
HF86005B0026G950	HF60-0026 FAKRA-M 6 P MCX		05	1,50	5,80	-0,20	11,70	43,20	-
HF86005B0026G950M	HF60-0026 FAKRA-M 6 S MCX		05	1,50	5,80	-0,20	11,70	43,20	M

# AGULHAS DE RADIOFREQUÊNCIA

N-Fêmea



## HF60-0027 N-F 6 P MCX

Contato  
N-Fêmea

**NOVO**

Centros (mm/mil)	12,5 / 492
Corrente (Circular)	10,0 A
Corrente (Interno)	3,0 A
Impedância [Z]	50 Ohm
Frequência	6 GHz
Temperatura	-20°C...+80°C

### Força da Mola (cN ±20%)

	pré-carga	Nominal
Total	-	430
Cont. Interno	75	130
Cont. Circular	90	300

### Curso (mm)

	Nominal	Máximo
Cont. Interno	2,0	2,7
Cont. Circular	2,7	3,3
Rosca (M)		M5x0,5
Tamanho da chave		3,5 / 4,0 / 5,0

### Materiais e Revestimento

Cont. Interno	BeCu, banhado a ouro
Cont. Circular	BeCu, banhado a ouro
Corpo	Latão, banhado a ouro
Mola	Aço inoxidável, sem revestimento
Cont. Interno	
Mola	Aço inoxidável, sem revestimento
Cont. Circular	
Receptáculo	Latão, banhado a ouro

### Tamanho da Perfuração (mm)

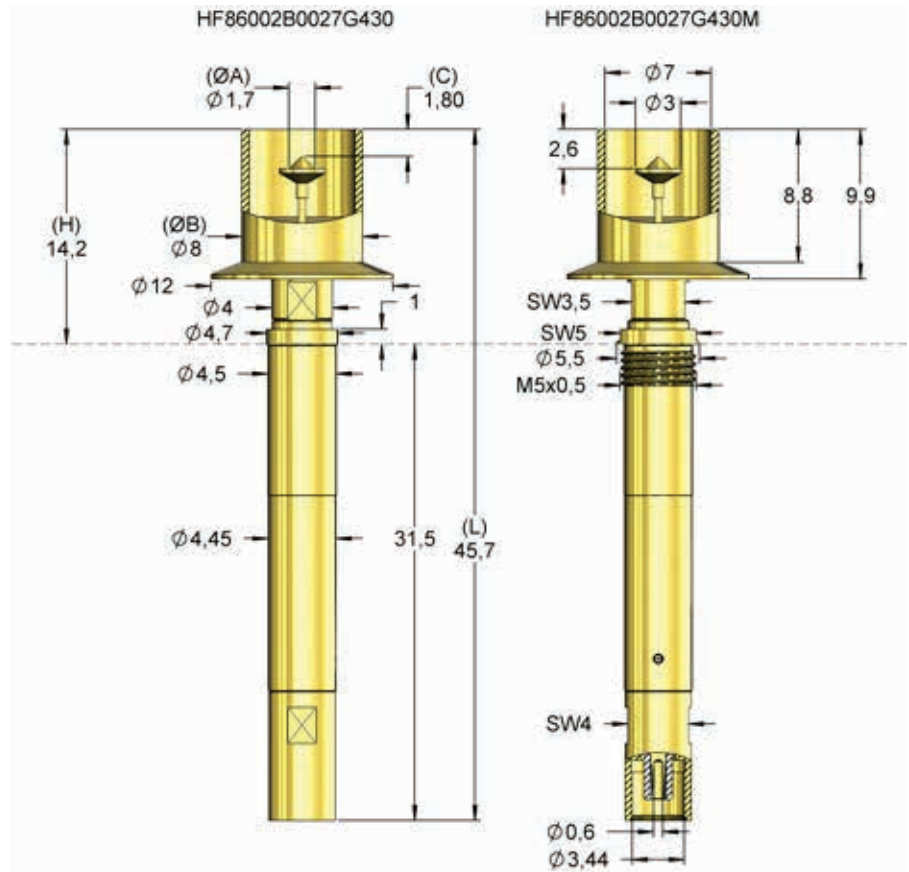
H860	4,99 - 5,00
H860RD	5,51 - 5,53
H860FL	7,99 - 8,01

### Altura de Projeção (mm)

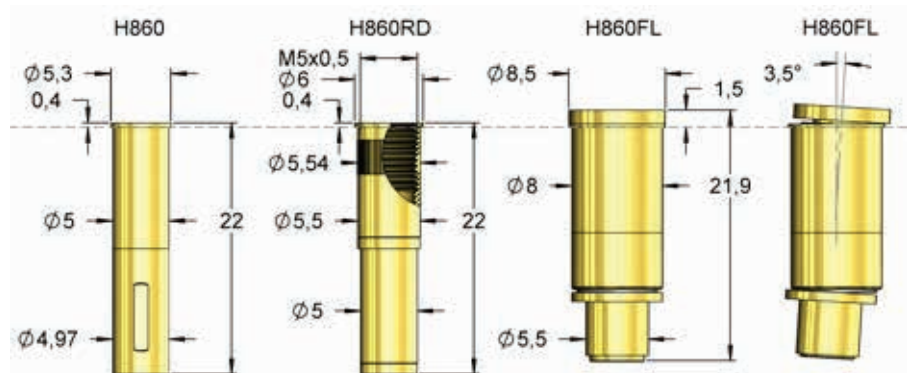
H860(RD) with HF60-0027	14,6
H860FL with HF60-0027	15,7

### Acessórios

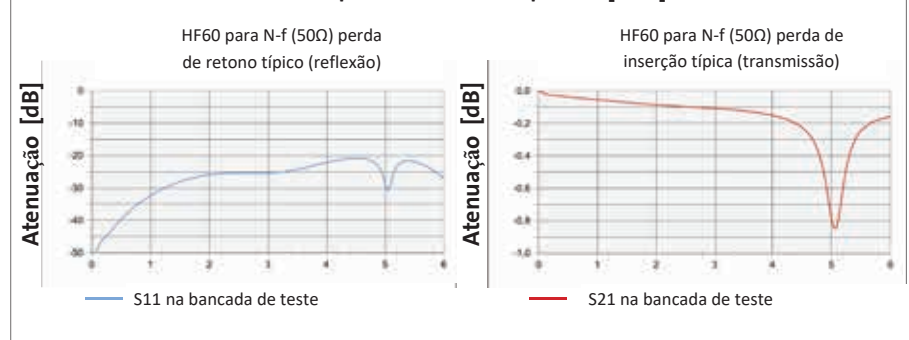
Pino interno	F08602B300G130S1
Ferramenta para trocar	-
Pino interno	-
Ferramenta para receptáculo	FEWZ-822E0
Ferramenta para rosquear agulha	Open-end wrench SW5
Para cabos ver Visão geral	pág. 62



Para contato de conectores N-Fêmea.



### Desempenho de Radiofrequência [GHz]



Cód. da encomenda	Descrição	Pino	Estilo da Ponta	Ø A	Ø B	C	H	L	Versão
HF86002B0027G430	HF60-0027 N-F 6 P MCX		02	1,70	8,00	-1,80	14,20	45,70	-
HF86002B0027G430M	HF60-0027 N-F 6 S MCX		02	1,70	8,00	-1,80	14,20	45,70	M

# CABOS DE CONEXÃO

## para Tipos HF860/HF66

### Cabos de conexão para HF860

Elemento de conexão com cabo coaxial pré-montado RG 316.

Impedância: 50 Ohm  
Frequência de corte: recomendado até 3 GHz

Elemento de conexão com cabo coaxial pré-montado Multiflex 86.

Impedância: 50 Ohm  
Frequência de corte: recomendado até 10 GHz

### Cabos de conexão para HF66

Conector com cabo coaxial altamente flexível pré-montado.

Impedância: 50 Ohm  
Frequência de corte: recomendado até 6 GHz

H86oAE1



MCX-M em linha reta

Cabo coaxial 3GHz 700 mm

desmontado

H86oAE3



MCX-M em linha reta

Cabo coaxial 3GHz 700 mm



SMA-M em linha reta

H86oAE4



MCX-M em linha reta

Cabo coaxial 3GHz 700 mm



BNC-M em linha reta

H86oAE2



MCX-M em linha reta

Cabo coaxial 10GHz 700 mm



SMA-M em linha reta

H86oAE5



MCX-M em linha reta

Cabo coaxial 10GHz 1500 mm



SMA-M em linha reta

H86oAE6



MCX-M angulado

Cabo coaxial 10GHz 800 mm



SMA-M gerade

H66AE1



SMA-M angulado

Cabo coaxial 6GHz 300 mm



mSMP-F em linha reta

H66AE2



SMA-M em linha reta

Cabo coaxial 6GHz 500 mm



mSMP-F em linha reta

H66AE3



SMA-M angulado

Cabo coaxial 6GHz 300 mm



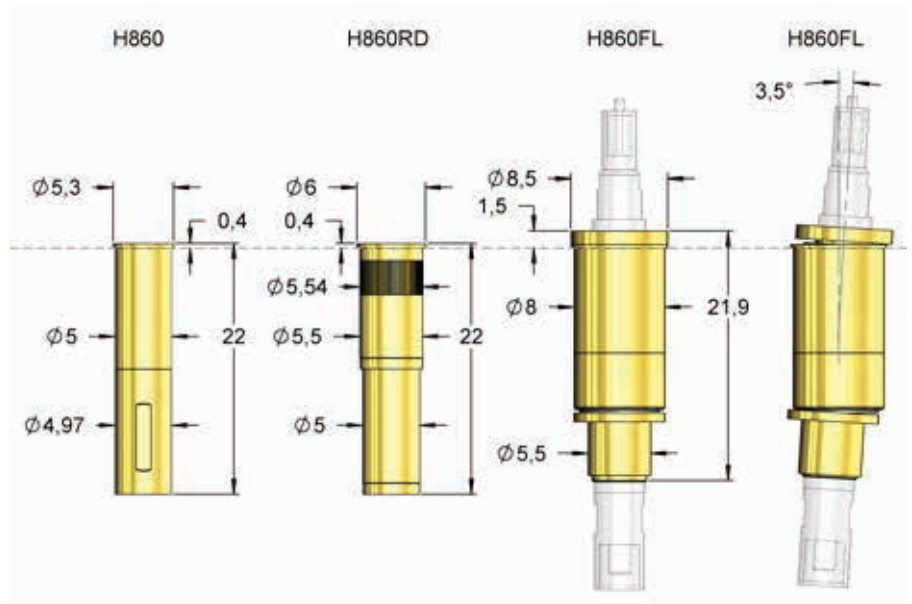
SMA-M em linha reta

# AGULHA DE RÁDIO FREQUÊNCIA

## Receptáculos

### para HF860

O novo receptáculo H860FL permite uma montagem flexível (flutuante) da agulha de alta frequência HF60. Ele permite uma oscilação de 360 graus no caso de um pequeno deslocamento para o DUT. Esse possível deslocamento é compensado sem danificar o DUT. No modo liberado, a agulha HF é retornada à sua posição de ponto zero. O receptáculo aparafusável com serrilhado (H860RD) está disponível para as versões aparafusáveis do HF860.



## Ferramentas

### para HF860

#### FWZ860HF50

O FWZ860HF50 é utilizado para parafusar o agulha HF860...M no receptáculo rosqueável H860RD.



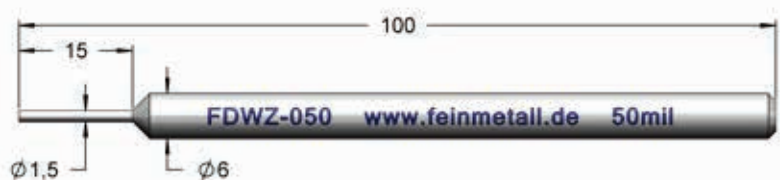
#### FEWZ-822E0

O FEWZ-822E0 é usado para inserir os receptáculos H860... na placa de montagem.



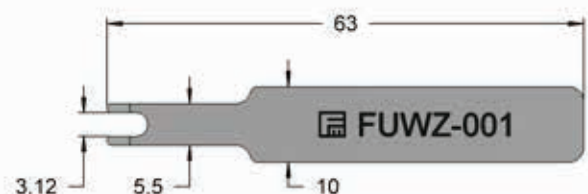
#### FDWZ-050

O FDWZ-050 é utilizado para inserir o pino de sinal do HF860 e HF819 caso seja possível substituir o pino de sinal sem danificá-lo.



#### FUWZ-001

Com a ferramenta de liberação o pino pode ser liberado do flange. A conexão do cabo Mini SMP também pode ser facilmente removida sem puxar o cabo.



**FZWZ-004 / FZWZ-005 / FZWZ-006** Com a ferramenta de remoção, o pino de sinal do HF860 ou HF819 pode ser desconectado e substituído.

FZWZ-004 -  $\varnothing$ 0,50 - 0,95mm  
FZWZ-005 -  $\varnothing$ 0,95 - 1,55mm  
FZWZ-006 -  $\varnothing$ 1,55 - 1,85mm





# F086

## Contato interno para agulhas de RF HF819 e HF860

<b>Centros (mm/mil)</b>	1,27 / 50
<b>Corrente</b>	3,0 A
<b>Resistência típica</b>	10 mOhm
<b>Temperatura</b>	-20°C...+80°C

### Força da Mola (cN ±20%)

Versão	pré-carga	Nominal
Padrão	75	130
SP	75	130

### Curso (mm)

Versão	Nominal	Máximo
Padrão	2,0	3,7
SP	2,0	3,7
Precisão de apontamento		±0,05 mm

### Materiais e Revestimento

Êmbolo	ver Estilo da Ponta
Corpo	Bronze, banhado a ouro
Mola	music wire, banhado a ouro
Receptáculo	Prata níquel, banhado a ouro

### Acessórios

Ferramenta para receptáculo	FEWZ-050EV
Ferramenta para receptáculo	FEWZ-050E0
Ferramenta para receptáculo	FDWZ-050

### Tamanho da Perfuração (mm)

Anel de pressão do receptáculo como parada	0,99 - 1,00
Anel de pressão do receptáculo inserido	1,05 - 1,07

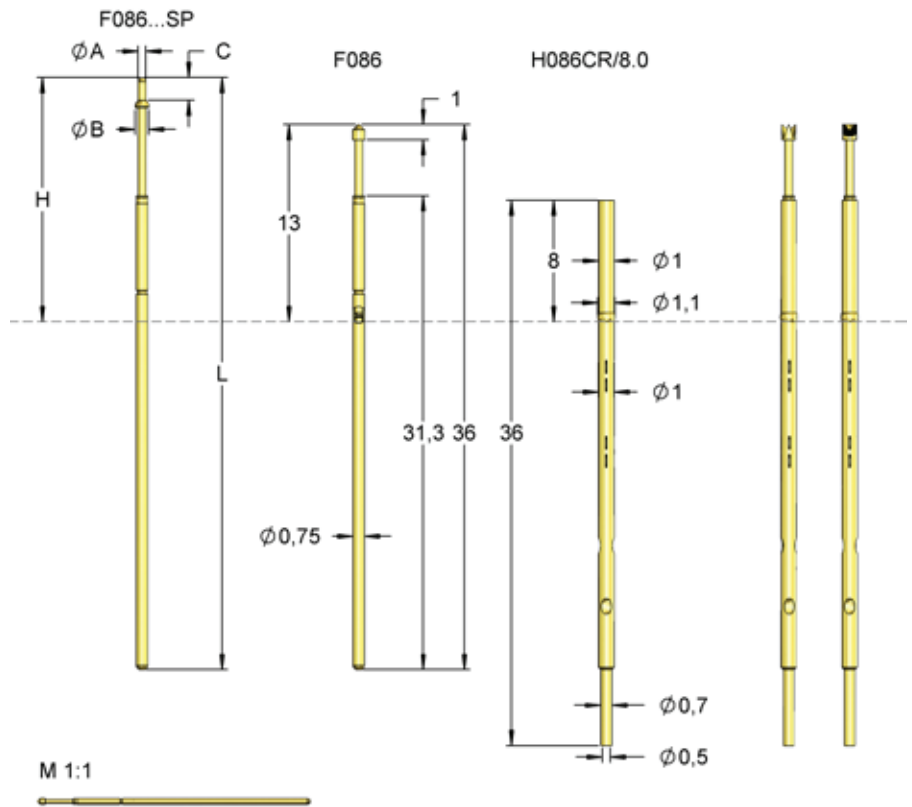
### Altura de Projeção (mm)

H086CR/8.0 com F086	5,0 - 13,0
H086CR/8.0 com F086...SP	8,1 - 16,1

Série	Ponta-Ø	Força da Mola (cN)
<b>F086</b>	<b>14</b>	<b>S 090 L 130</b>

Estilo da Ponta	Material	Revestimento	Versão
-----------------	----------	--------------	--------

<b>Material:</b>	B = BeCu, S = Aço
<b>Ponta-Ø</b>	090 = 0,90 mm (e.g.)
<b>Revestimento:</b>	G = Banhado a ouro, L = Banhado a ouro Longtime
<b>Versão:</b>	SP - Agulha Flangeada (ver tabela)
<b>Receptáculo:</b>	Cód. da encomenda de acordo com desenho



O F086 é montado nas agulhas de RF HF860 e HF819 como contato interno para transmissão de sinal.

\* diferente do padrão, dependendo do diâmetro

Estilo da Ponta	Número	Material	Revestimento	Ø em mm	Versão
	02	B	G	0,80	-
	02	B	3,00	G	S1
	02	B	G	1,80	-
	05	B	G	0,90	-
	05	B	G	1,50	-
	11	B	G	0,51	-
	14	B	L	0,90	-
	18	B	G	0,51	-
	55	B	G	0,90	-

Cód. da encomenda	Estilo da Ponta	Ø A	Ø B	C	H	L	Versão
F08612B0002G130SP *	12	0,51	0,90	1,50	8,10	39,10	SP
F08612B0004G130SP *	12	0,60	0,90	1,50	8,10	39,10	SP
F08612B0003G130SP *	12	max. 0,60	0,90	1,50	8,10	39,10	SP

# AGULHA DE RÁDIO FREQUÊNCIA

## F175...SPS1

### Contato interno para Agulhas de RF HF819

<b>Centros (mm/mil)</b>	1,90 / 75
<b>Corrente</b>	4,0 A
<b>Resistência típica</b>	20 mOhm
<b>Temperatura</b>	-20°C...+80°C

#### Força da Mola (cN ±20%)

Versão	pré-carga	Nominal
SPS1	70	150

#### Curso (mm)

Versão	Nominal	Máximo
SPS1	4,3	5,8
Precisão de apontamento		±0,08 mm

#### Materiais e Revestimento

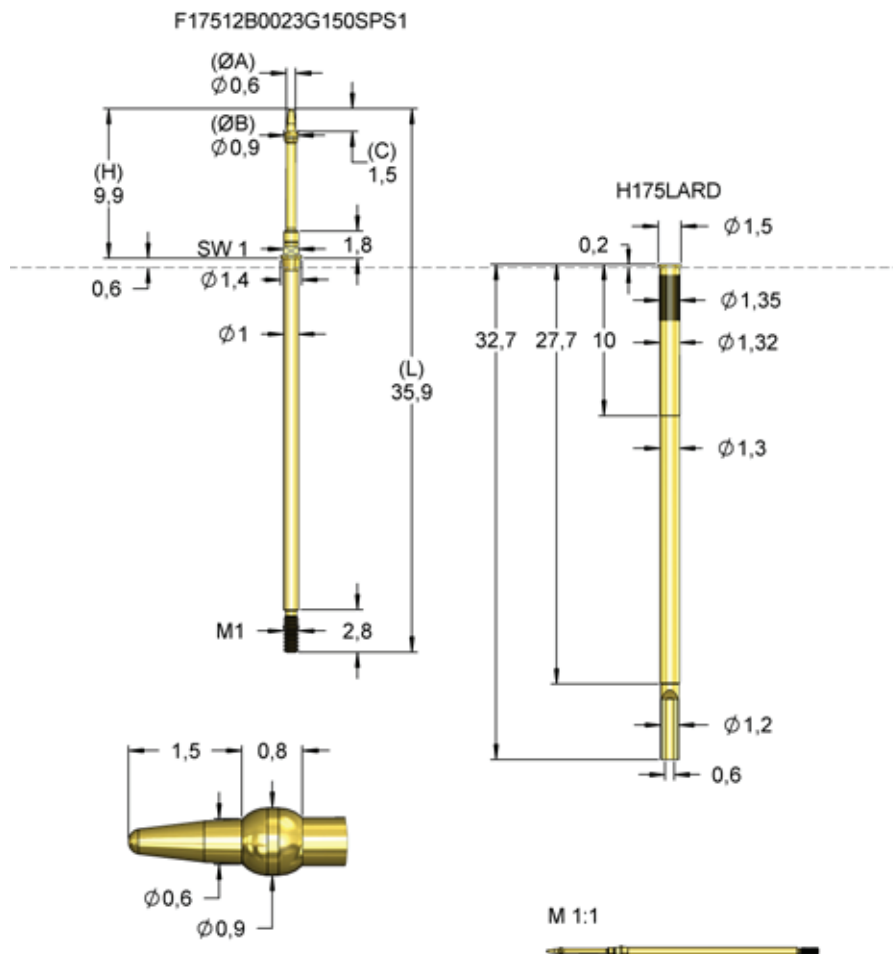
Êmbolo	BeCu, banhado a ouro
Corpo	Latão, banhado a ouro
Mola	music wire, banhado a prata
Receptáculo	Latão, banhado a ouro

#### Acessórios

Ferramenta para receptáculo	FEWZ-075E0
Ferramenta para rosquear agulha	FWZ730

#### Tamanho da Perfuração (mm)

H175LARD	1,32 - 1,34
----------	-------------



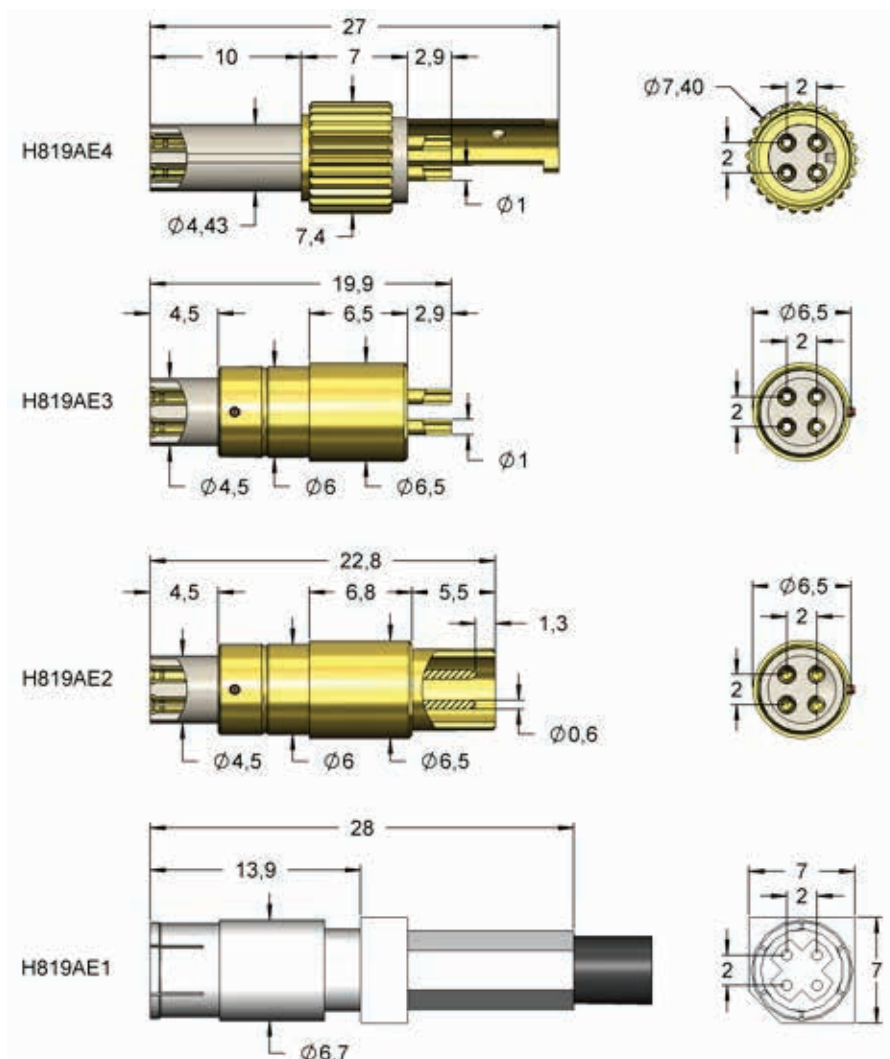
O F175...SPS1 é montado nas agulhas de RF HF819 como contato interno para transmissão de sinal.

diferente do padrão, dependendo do diâmetro.

Cód. da encomenda	Estilo da Ponta	Ø A	Ø B	C	H	L	Versão
F17512B0023G150SPS1 *	12	0,60	0,90	1,50	9,90	35,90	SPS1

# H819AEx

## Elementos de conexão para HF819



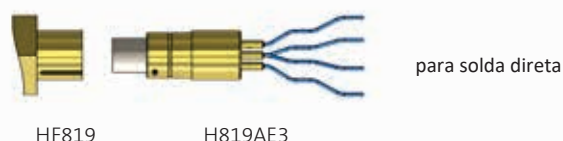
**Conexão em ambos os lados:**  
 D4K- Dacar 535,  
 soquete 4 polos, reto  
 Comprimento: 500 mm (± 10 mm)



Combinando os elementos de conexão H819AE2 e H819AE1, uma configuração de medição definida e reproduzível com parâmetros fixos pode ser realizada.



### Unidades de conexão selecionáveis



# AGULHA DE RÁDIO FREQUÊNCIA

HF19-0002 HSD-F 2 P H819AE2-3

## Contato HSD-Fêmea

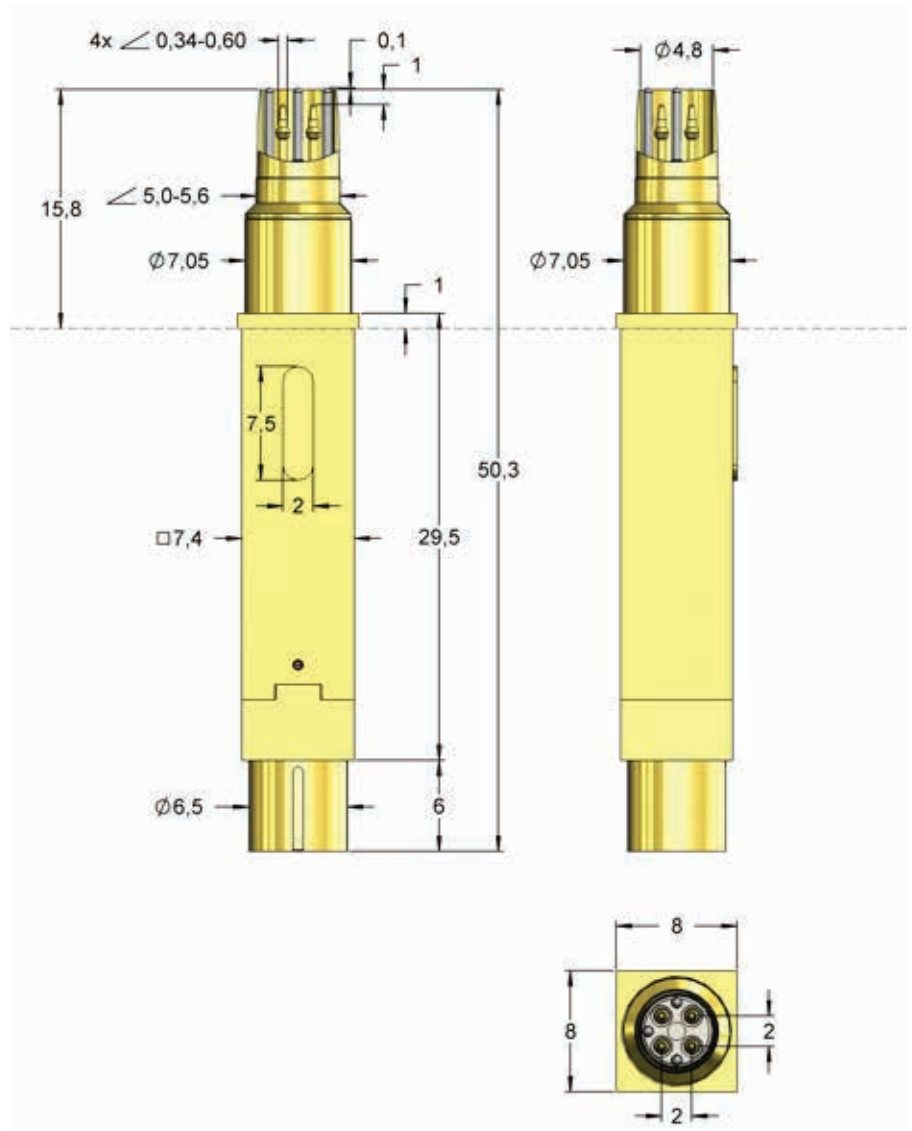
Centros (mm/mil)	12,0 / 472
Corrente (Circular)	10,0 A
Corrente (Interno)	4,0 A
Impedância [Z]	100 Ohm
Frequência	2 GHz
Temperatura	-20°C...+80°C

Força da Mola (cN ±20%)		
	pré-carga	Nominal
Total	-	2020
Cont. Interno	75	130
Cont. Circular	900	1500

Curso (mm)		
	Nominal	Máximo
Cont. Interno	2,0	3,7
Cont. Circular	5,0	6,0
Tamanho da chave		6,0

Materiais e Revestimento	
Cont. Interno	BeCu, banhado a ouro
Cont. Circular	BeCu, banhado a ouro
Corpo	Latão, banhado a ouro
Mola	music wire, banhado a ouro
Cont. Interno	
Mola	
Cont. Circular	Aço inoxidável, sem revestimento

Acessórios	
Pino interno	F08612B0003G130SP
Ferramenta para trocar	FZWZ-004 /
Pino interno	FDWZ-050



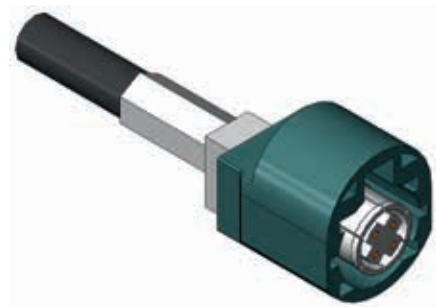
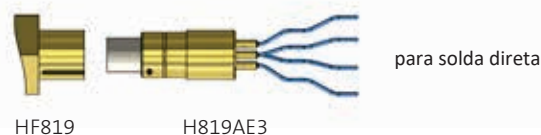
Esta versão da agulha HF819 tem várias vantagens: formato cônico para melhor contato, formato especial de degrau para melhor desconexão do HSD-F com cabeçote embutido, pinos de alinhamento salientes na ponta para melhor orientação durante a montagem e para evitar danos aos pinos internos parafusáveis (F17512B0023G150SPS1).



Combinando os elementos de conexão H819AE2 e H819AE1, uma **configuração de medição definida e reproduzível** com parâmetros fixos pode ser realizada.



### Unidades de conexão selecionáveis



HSD-Fêmea (H819AE1)

Cód. da encomenda	Descrição	Pino	Estilo da Ponta	Ø A	Ø B	C	H	L	Versão
HF81912B0002G2020	HF19-0002 HSD-F 2 P H819AE2-3		12 *	max. 0,60	max. 5,60	-1,00	15,80	50,30	-

## HF19-0001 HSD-M 2 P H819AE2-3

### Contato HSD-Macho

<b>Centros (mm/mil)</b>	12,0 / 472
<b>Corrente (Circular)</b>	10,0 A
<b>Corrente (Interno)</b>	3,0 A
<b>Impedância [Z]</b>	100 Ohm
<b>Frequência</b>	1-2 GHz
<b>Temperatura</b>	-20°C...+80°C

#### Força da Mola (cN ±20%)

	pré-carga	Nominal
Total	-	1270
Cont. Interno	75	130
Cont. Circular	300	750

#### Curso (mm)

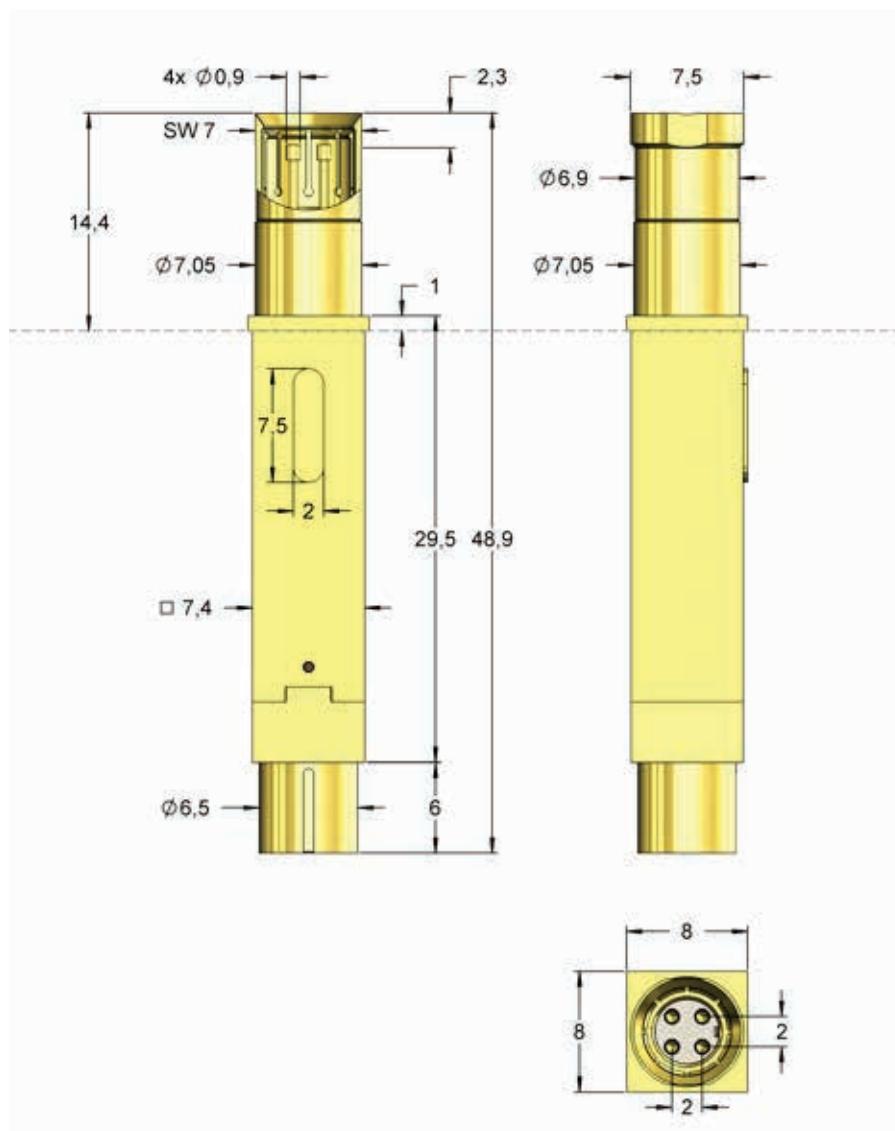
	Nominal	Máximo
Cont. Interno	2,0	3,7
Cont. Circular	5,0	6,0
Tamanho da chave	6,0 / 7,0	

#### Materiais e Revestimento

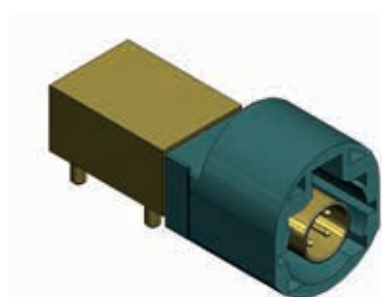
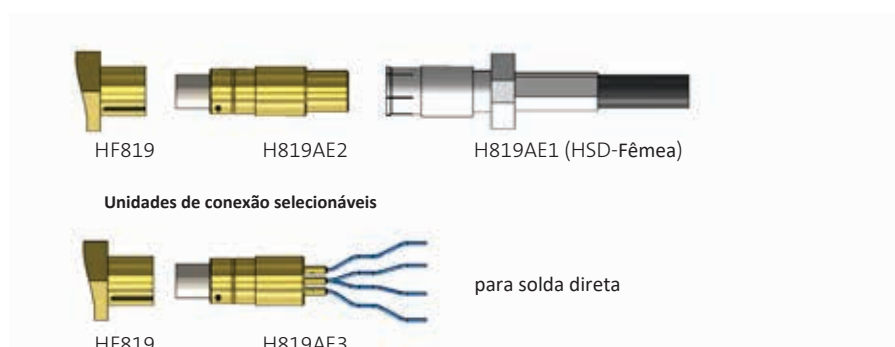
Cont. Interno	BeCu, banhado a ouro
Cont. Circular	BeCu, banhado a ouro
Corpo	Latão, banhado a ouro
Mola	music wire, banhado a ouro
Cont. Interno	music wire, banhado a ouro
Mola	Aço inoxidável, sem revestimento
Cont. Circular	Aço inoxidável, sem revestimento

#### Acessórios

Pino interno	F08605B090G130
Ferramenta para trocar	FZWZ-004 /
Pino interno	FDWZ-050



Combinando os elementos de conexão H819AE2 e H819AE1, uma configuração de medição definida e reproduzível com parâmetros fixos pode ser realizada.



HSD-Macho (D4520A-40MLS-Z)

Cód. da encomenda	Descrição	Pino	Estilo da Ponta	Ø A	Ø B	C	H	L	Versão
HF81905B0001G1270	HF19-0001 HSD-M 2 P H819AE2-3		05	0,90	7,50	-2,30	14,40	48,90	-

# AGULHA DE RÁDIO FREQUÊNCIA

HF19-0004 HSD-M 2 P H819AE4

## Contato

HSD-Macho, com elemento de conexão rosqueado

**NOVO**

Centros (mm/mil)	12,0 / 472
Corrente (Circular)	10,0 A
Corrente (Interno)	3,0 A
Impedância [Z]	100 Ohm
Frequência	2 GHz
Temperatura	-20°C...+80°C

## Força da Mola (cN ±20%)

	pré-carga	Nominal
Total	-	2000
Cont. Interno	75	130
Cont. Circular	900	1500

## Curso (mm)

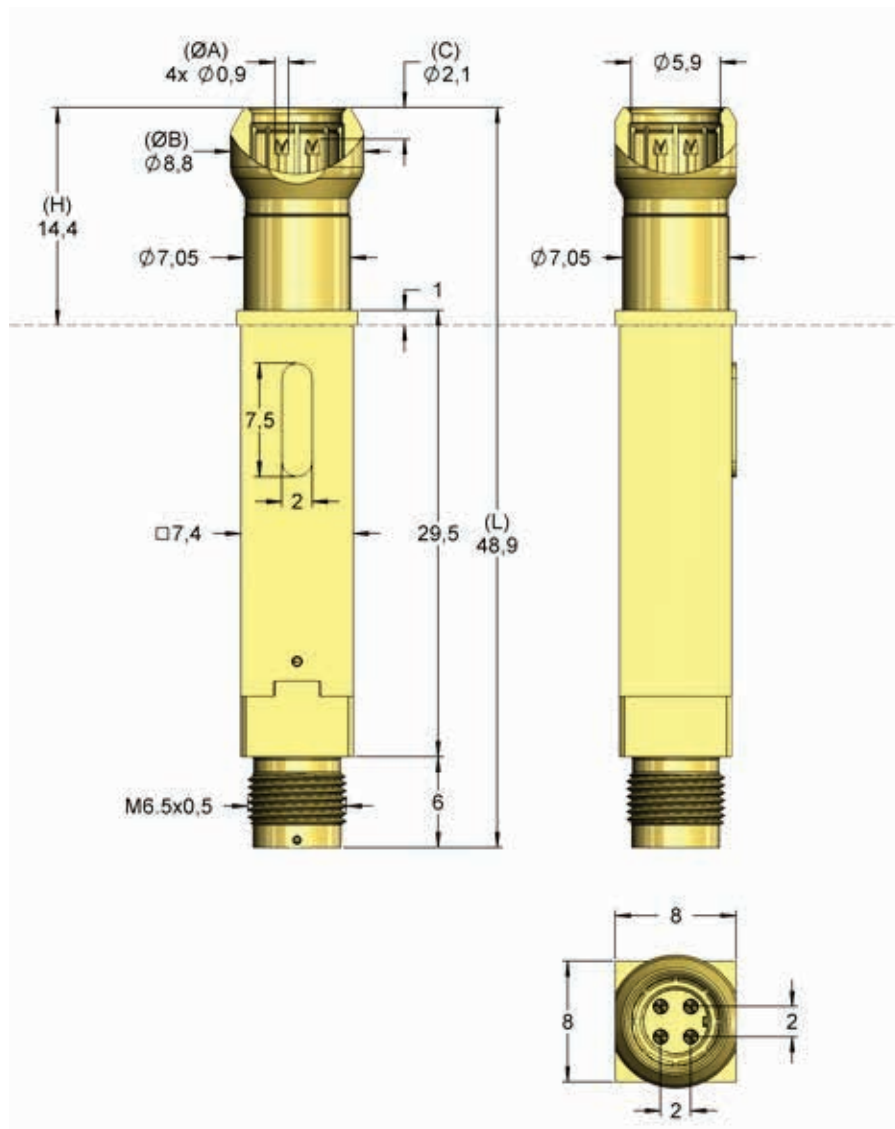
	Nominal	Máximo
Cont. Interno	2,0	3,7
Cont. Circular	5,0	6,0
Tamanho da chave		8,0

## Materiais e Revestimento

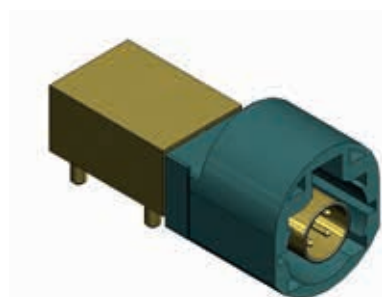
Cont. Interno	Aço, banhado a ouro longtime
Cont. Circular	Latão, banhado a ouro
Corpo	Latão, banhado a ouro
Mola	music wire, banhado a ouro
Cont. Interno	
Mola	Aço inoxidável, sem revestimento
Cont. Circular	

## Acessórios

Pino interno	F08614S090L130
Ferramenta para trocar	FZWZ-004 /
Pino interno	FDWZ-050



Com seu contato de anel esférico, a agulha HF pode se centrar melhor no conector HSD. O elemento de conexão H819AE4 pode ser aparafusado usando a rosca na extremidade da agulha. Isso evita que o elemento de conexão seja puxado.



HSD-Macho (D4S20A-40MLS-Z)



H819

H819AE4

Cód. da encomenda	Descrição	Pino	Estilo da Ponta	Ø A	Ø B	C	H	L	Versão
HF81914S0004L1270	HF19-0004 HSD-M 2 P H819AE4		14	0,90	8,80	-2,10	14,40	48,90	-

## HF19-0005 HSD-M 3 P HSD

### Contato HSD-Macho

**NOVO**

Centros (mm/mil)	12,0 / 472
Corrente (Circular)	10,0 A
Corrente (Interno)	3,0 A
Impedância [Z]	100 Ohm
Frequência	3 GHz
Temperatura	-20°C...+80°C

#### Força da Mola (cN ±20%)

	pré-carga	Nominal
Total	-	2000
Cont. Interno	75	130
Cont. Circular	900	1500

#### Curso (mm)

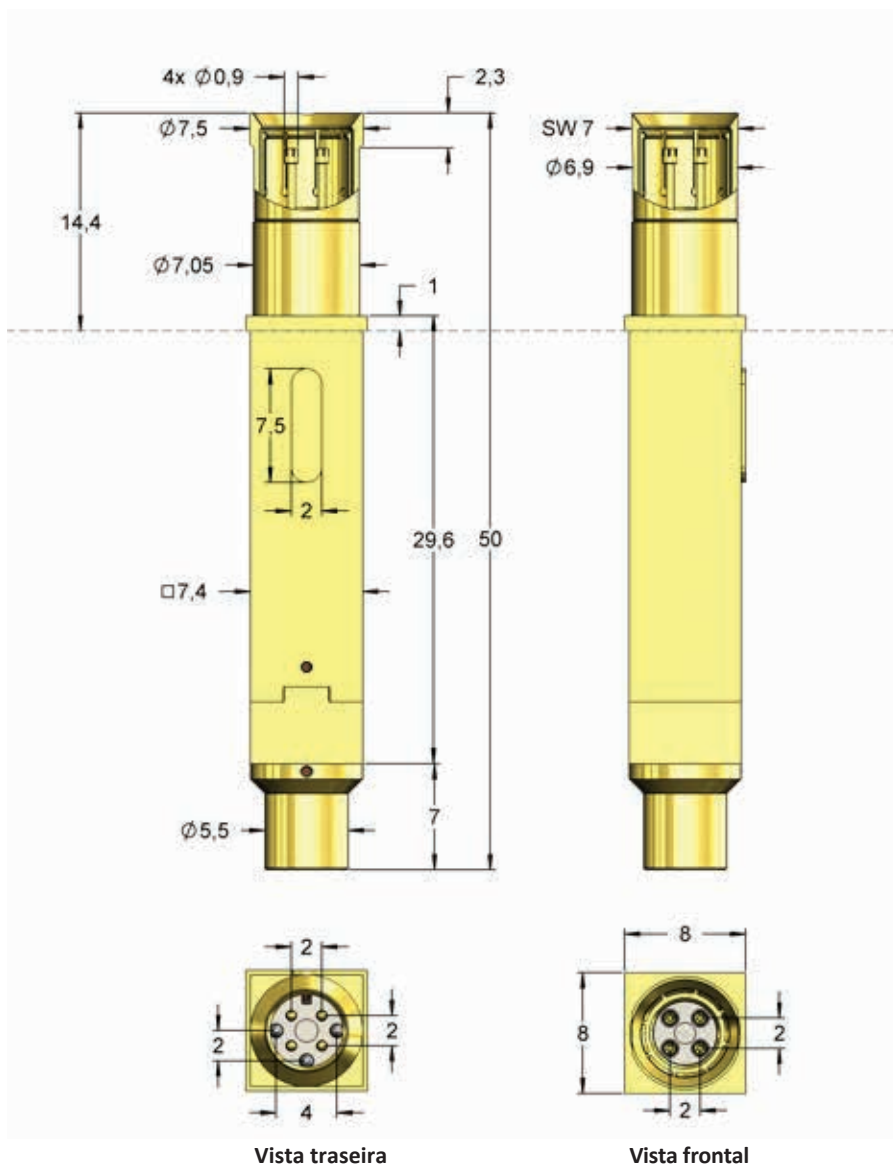
	Nominal	Máximo
Cont. Interno	2,0	3,7
Cont. Circular	5,0	6,0
Tamanho da chave	6,0 / 7,0	

#### Materiais e Revestimento

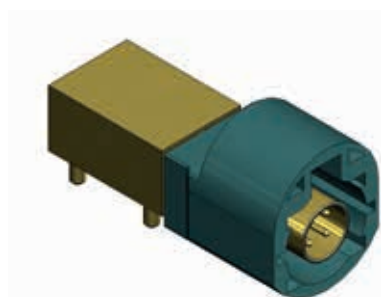
Cont. Interno	BeCu, banhado a ouro
Cont. Circular	BeCu, banhado a ouro
Corpo	Latão, banhado a ouro
Mola	music wire, banhado a ouro
Cont. Interno	
Mola	Aço inoxidável, sem revestimento
Cont. Circular	

#### Acessórios

Pino interno	F08655B090G130
Ferramenta para trocar	FZWZ-004 /
Pino interno	FDWZ-050



Com seus diâmetros maiores dos pinos internos e o estilo de ponta autolimpante, esta versão é adequada para entrar em contato com DUTs contaminados. A área de conexão reduzida permite uma conexão direta ao elemento de conexão H819AE1. Os três pinos de alinhamento salientes - devido à melhor orientação ao conectar o cabo de conexão - servem para evitar danos.




HSD-Macho (D4S20A-40MLS-Z)



H819

H819AE1 (HSD-Fêmea)

Cód. da encomenda	Descrição	Pino	Estilo da Ponta	Ø A	Ø B	C	H	L	Versão
HF81955B1005G2000	HF19-0005 HSD-M 3 P HSD		55	0,90	7,50	-2,30	14,40	50,00	-

# HOCHFREQUENZSTIFTE

## HF19-0006 HSD-M 3 P HSD

### Contacting HSD-Macho

**NOVO**

Centros (mm/mil)	12,0 / 472
Corrente (Circular)	10,0 A
Corrente (Interno)	3,0 A
Impedância [Z]	100 Ohm
Frequência	3 GHz
Temperatura	-20°C...+80°C

#### Força da Mola (cN ±20%)

	pré-carga	Nominal
Total	-	2020
Cont. Interno	75	130
Cont. Circular	900	1500

#### Curso (mm)

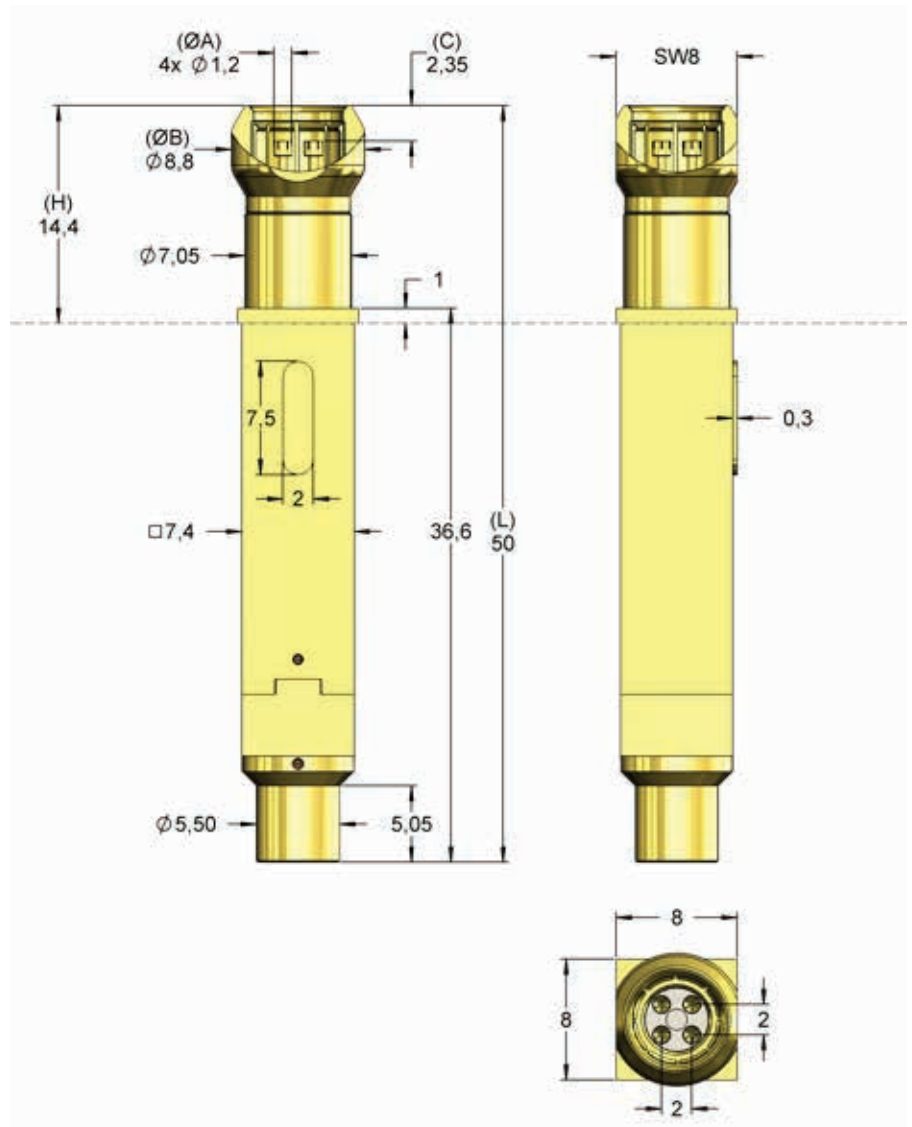
	Nominal	Máximo
Cont. Interno	2,0	3,7
Cont. Circular	5,0	6,0
Tamanho da chave	6,0 / 7,0	

#### Materiais e Revestimento

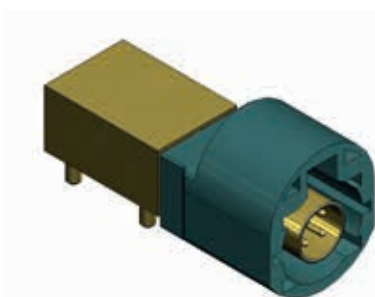
Cont. Interno	BeCu, banhado a ouro
Cont. Circular	BeCu, banhado a ouro
Corpo	Latão, banhado a ouro
Mola	music wire, banhado a ouro
Cont. Interno	
Mola	
Cont. Circular	Aço inoxidável, sem revestimento

#### Acessórios

Pino interno	F08655B120G130
Ferramenta para trocar	FZWZ-004 /
Pino interno	FDWZ-050



Com seu contato de anel esférico, a agulha HF pode se centrar melhor no conector HSD. Com seus diâmetros maiores dos pinos internos e o estilo de ponta autolimpante, esta versão é adequada para entrar em contato com DUTs contaminados. A área de conexão reduzida permite uma conexão direta ao elemento de conexão H819AE1.



HSD-Macho (D4S20A-40MLS-Z)



H819

H819AE1 (HSD-Fêmea)

Cód. da encomenda	Descrição	Pino	Estilo da Ponta	Ø A	Ø B	C	H	L	Versão
HF81955B1006G2020	HF19-0006 HSD-M 3 P HSD		55	1,20	8,80	-2,35	14,40	50,00	-



# Montagem da nova série RF

## Opções de montagem

Para as novas séries de agulhas de RF HF66 e HF05 são possíveis diferentes opções de montagem. Algumas agulhas podem ser rosqueadas diretamente na placa de montagem.

Algumas versões possuem um flange que é aparafusado na placa de montagem, esta versão permite um ajuste e contato simples do DUT. O furo para montagem precisa ter um diâmetro suficiente para permitir um movimento da agulha.

## Montagem com Flange

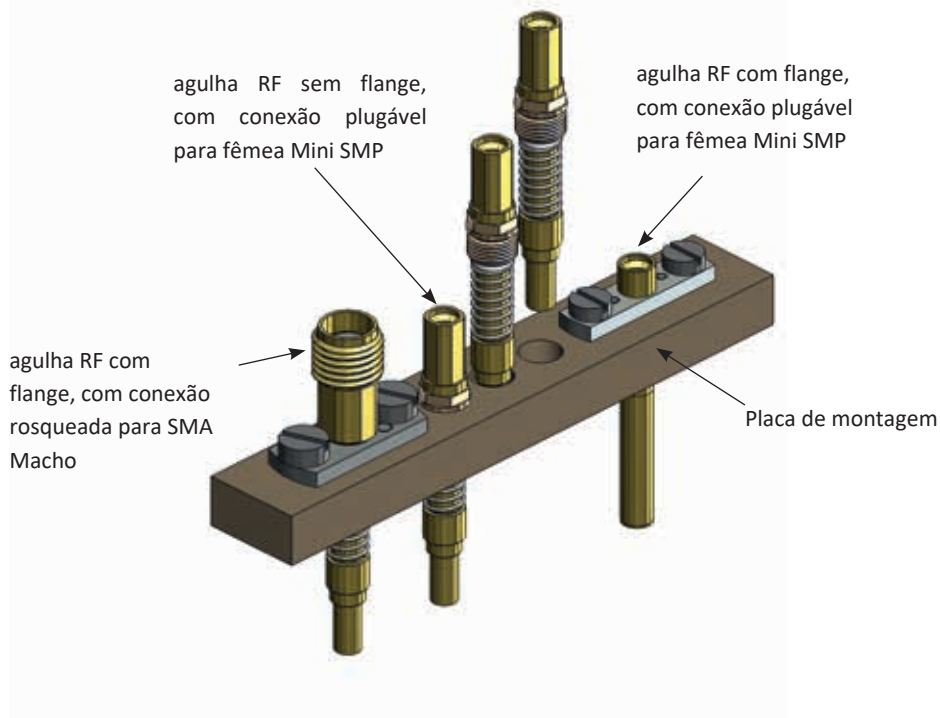
Para a montagem de agulhas de RF com furos de flange para os pinos de centragem, são necessários furos rosqueados para os parafusos de fixação, bem como furos de guia para a agulha. Estes precisam corresponder ao padrão do flange.

Inicialmente, a agulha de RF é inserida no orifício guia e trazida para a posição correta com os pinos de alinhamento.

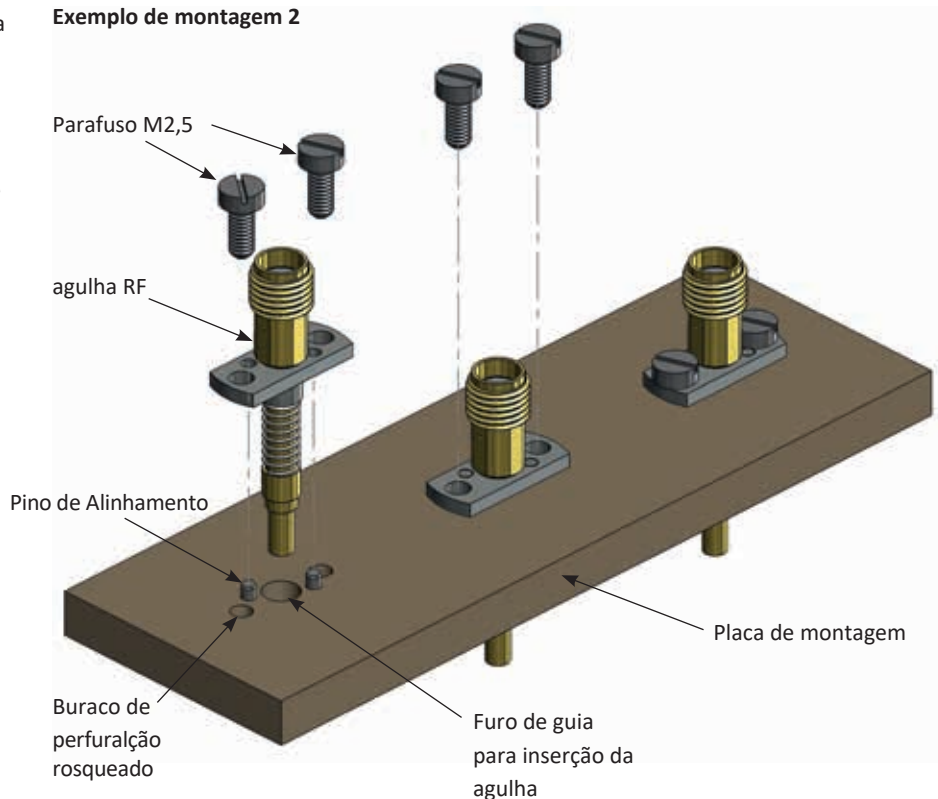
Em seguida, a agulha de RF pode ser fixada com os parafusos. O último passo é a conexão da agulha com um cabo de conexão adequado.

Recomendamos cabos coaxiais com baixa atenuação e baixa rigidez, pois os cabos se movem com a extremidade do agulha quando a agulha é comprimida e eles precisam permitir um certo movimento das agulhas.

## Exemplo de montagem 1



## Exemplo de montagem 2



# AGULHA DE RÁDIO FREQUÊNCIA

SWJ (Switch)



## HF66-0001 SWJ 6 F M-SMP

### Contato SWJ-Fêmea

**NOVO**

Centros (mm/mil)	4,50/ 177
Corrente (Circular)	0,5 A
Corrente (Interno)	0,1 A
Impedância [Z]	50 Ohm
Frequência	6 GHz
Temperatura	-20°C...+80°C

#### Força da Mola (cN ±20%)

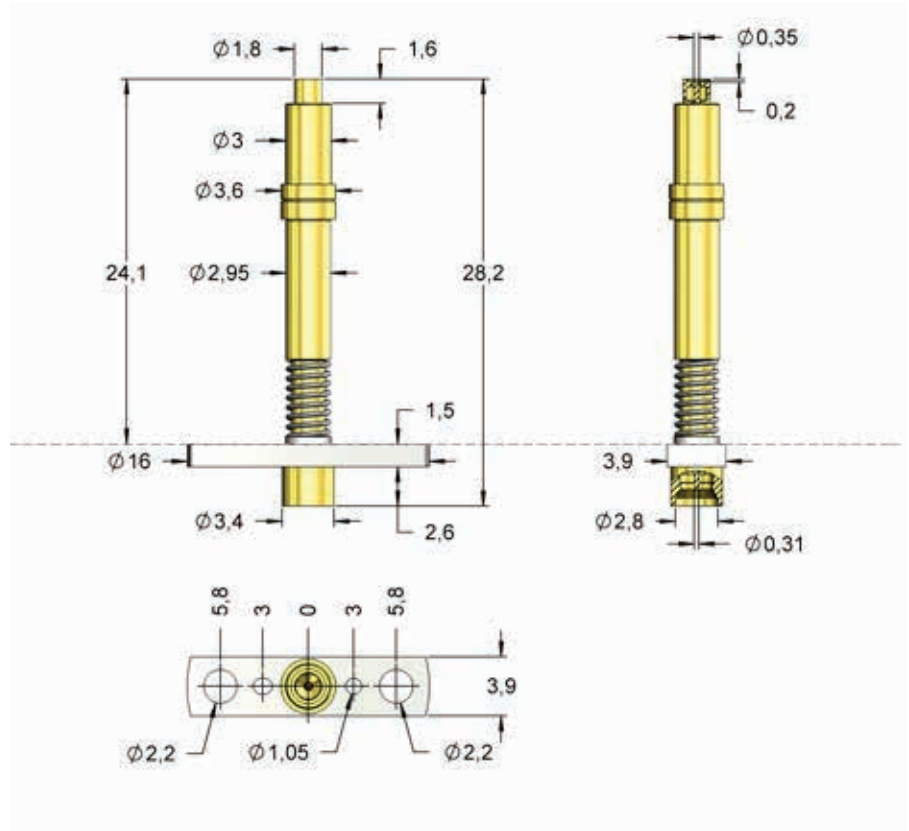
	pré-carga	Nominal
Total	-	540
Cont. Interno	95	120
Cont. Circular	150	420

#### Curso (mm)

	Nominal	Máximo
Cont. Interno	0,5	0,8
Cont. Circular	2,0	3,0
Rosca	-	-
Tamanho da chave	-	-

#### Materiais e Revestimento

Cont. Interno	BeCu, banhado a ouro
Cont. Circular	Latão, banhado a ouro
Corpo	Latão, banhado a ouro
Mola	
Cont. Interno	music wire, banhado a ouro
Mola	
Cont. Circular	Aço inoxidável



A agulha pode ser montada usando o flange.  
Conexão do cabo com conector padrão Mini SMP fêmea.

#### DESEMPENHO DE RADIOFREQUÊNCIA

Perda de inserção típica	DC até 3 GHz	3 GHz até 6 GHz
Máximo	0,4 dB	0,6 dB
Perda de retorno típica	DC até 3 GHz	3 GHz até 6 GHz
Mínimo	22 dB	16 dB

This table shows the reference values in the middle and at the end of the recommended frequency.

Cód. da encomenda	Descrição	Pino	Estilo da Ponta	Ø A	Ø B	C	H	L	Versão
HF66-0001	HF66-0001 SWJ 6 F M-SMP		11	0,35	1,80	-0,20	25,60	28,20	-



## HF66-0002 JSC 6 S M-SMP

### Contato JSC-Macho

**NOVO**

Centros (mm/mil)	4,50/ 177
Corrente (Circular)	0,5 A
Corrente (Interno)	0,1 A
Impedância [Z]	50 Ohm
Frequência	6 GHz
Temperatura	-20°C...+80°C

#### Força da Mola (cN ±20%)

	pré-carga	Nominal
Total	-	535
Cont. Interno	95	120
Cont. Circular	280	415

#### Curso (mm)

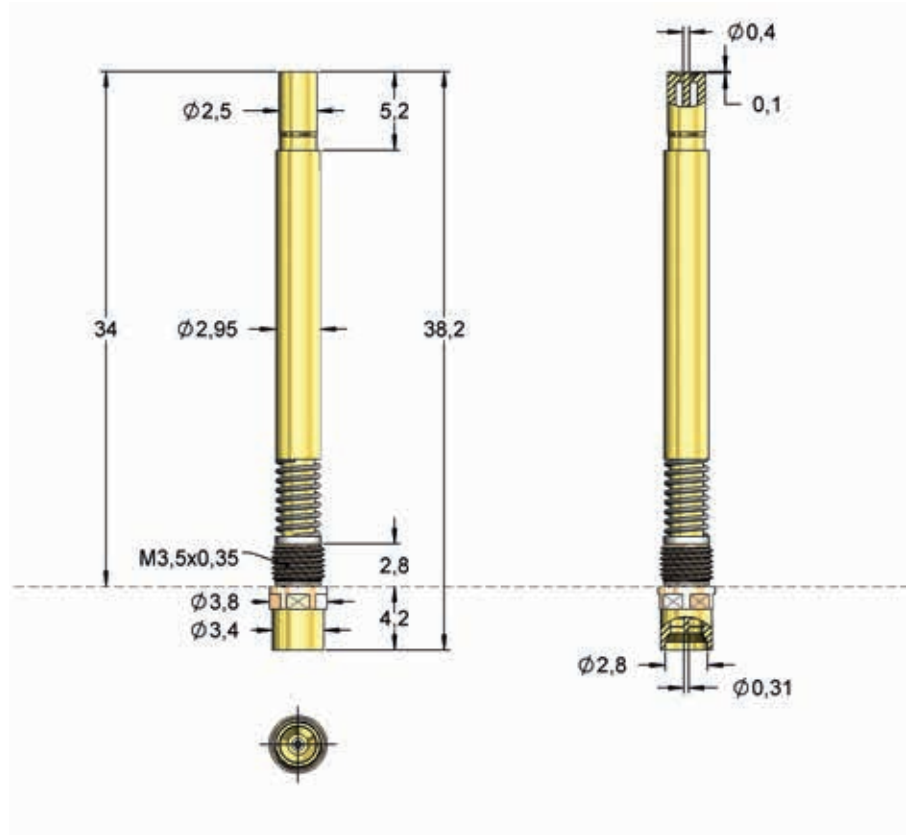
	Nominal	Máximo
Cont. Interno	0,5	0,8
Cont. Circular	1,4	2,2
Rosca		M3,5x0,35
Tamanho da chave		3,5

#### Materiais e Revestimento

Cont. Interno	BeCu, banhado a ouro
Cont. Circular	Latão, banhado a ouro
Corpo	Latão, banhado a ouro
Mola	
Cont. Interno	music wire, banhado a ouro
Mola	
Cont. Circular	Aço inoxidável, sem revestimento

#### Tamanho da Perfuração (mm)

Rosca	M3,5x0,35
-------	-----------



Conexão do cabo com conector padrão Mini SMP fêmea.

#### DESEMPENHO DE RADIOFREQUÊNCIA

Perda de inserção típica	DC até 3 GHz	3 GHz até 6 GHz
Máximo	0,5 dB	0,7 dB
Perda de retorno típica	DC até 3 GHz	3 GHz até 6 GHz
Mínimo	18 dB	13 dB

Esta tabela mostra os valores de referência no meio e no final da frequência recomendada.

Cód. da encomenda	Descrição	Pino	Estilo da Ponta	Ø A	Ø B	C	H	L	Versão
HF66-0002	HF66-0002 JSC 6 S M-SMP		16	0,40	2,50	-0,10	34,00	38,20	-

# AGULHA DE RÁDIO FREQUÊNCIA

KSC (Switch)



## HF66-0003 KSC 6 F SMA

### Contato KSC-Macho

**NOVO**

Centros (mm/mil)	10,0 / 394
Corrente (Circular)	0,5 A
Corrente (Interno)	0,1 A
Impedância [Z]	50 Ohm
Frequência	6 GHz
Temperatura	-20°C...+80°C

#### Força da Mola (cN ±20%)

	pré-carga	Nominal
Total	-	480
Cont. Interno	95	120
Cont. Circular	240	360

#### Curso (mm)

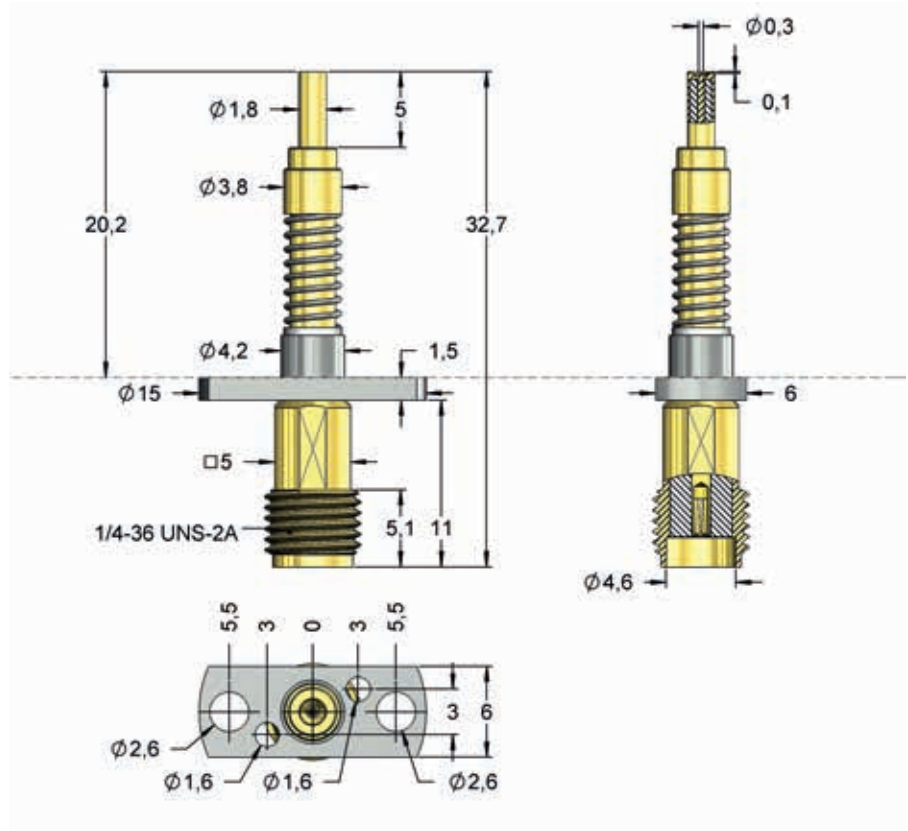
	Nominal	Máximo
Cont. Interno	0,5	0,8
Cont. Circular	2,0	3,0
Rosca	1/4"	
Tamanho da chave	5,0	

#### Materiais e Revestimento

Cont. Interno	BeCu, banhado a ouro
Cont. Circular	Latão, banhado a ouro
Corpo	Latão, banhado a ouro
Mola	
Cont. Interno	music wire, banhado a ouro
Mola	
Cont. Circular	Aço inoxidável, sem revestimento

#### Acessórios

Elemento de conexão até 6 GHz	H66AE1
-------------------------------	--------



A agulha pode ser montada usando o flange. Conexão de cabo com conector padrão SMA-Macho.

#### DESEMPENHO DE RADIOFREQUÊNCIA

Perda de inserção típica	DC até 3 GHz	3 GHz até 6 GHz
	Máximo	0,4 dB
Perda de retorno típica	DC até 3 GHz	3 GHz até 6 GHz
	Mínimo	18 dB

Esta tabela mostra os valores de referência no meio e no final da frequência recomendada.

Cód. da encomenda	Descrição	Pino	Estilo da Ponta	Ø A	Ø B	C	H	L	Versão
HF66-0003	HF66-0003 KSC 6 F SMA		16	0,30	1,80	-0,10	21,70	32,70	-



## HF66-0004 LSC 6 F M-SMP

Contacting  
LSC-Macho

NOVO

Centros (mm/mil)	4,50/ 177
Corrente (Circular)	0,5 A
Corrente (Interno)	0,1 A
Impedância [Z]	50 Ohm
Frequência	6 GHz
Temperatura	-20°C...+80°C

## Força da Mola (cN ±20%)

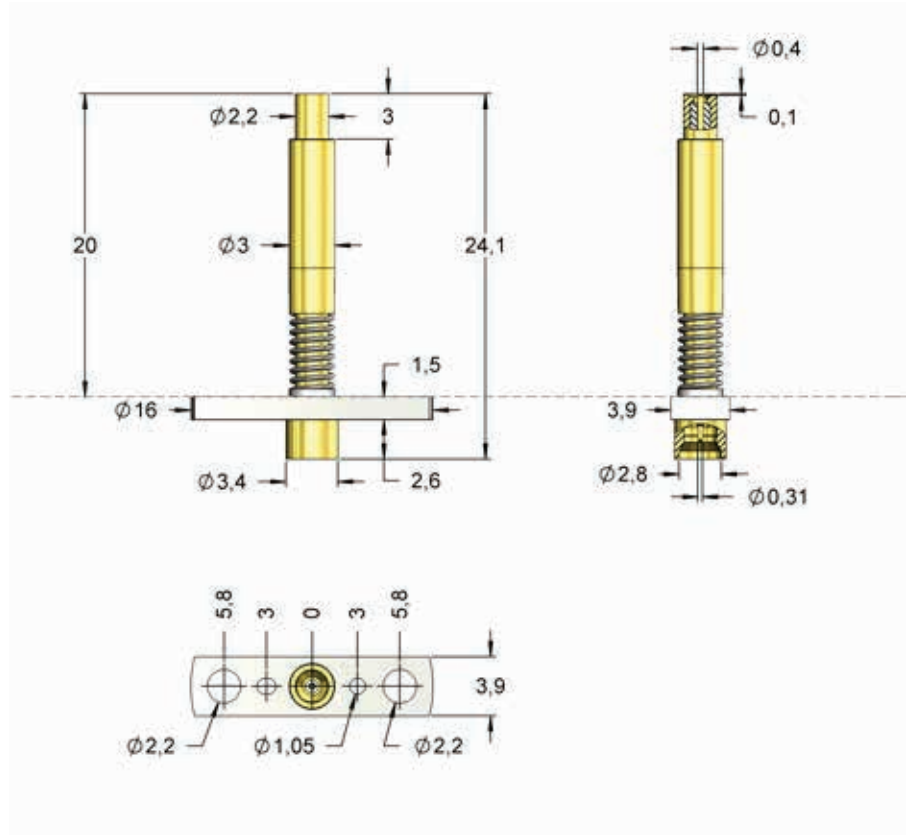
	pré-carga	Nominal
Total	-	540
Cont. Interno	95	120
Cont. Circular	280	420

## Curso (mm)

	Nominal	Máximo
Cont. Interno	0,5	0,8
Cont. Circular	1,4	2,2
Rosca	-	-
Tamanho da chave	-	-

## Materiais e Revestimento

Cont. Interno	BeCu, banhado a ouro
Cont. Circular	Latão, banhado a ouro
Corpo	Latão, banhado a ouro
Mola	
Cont. Interno	music wire, banhado a ouro
Mola	
Cont. Circular	Aço inoxidável, sem revestimento



A agulha pode ser montada usando o flange. Conexão do cabo com conector padrão Mini SMP Fêmea.

## DESEMPENHO DE RADIOFREQUÊNCIA

Perda de inserção típica	DC até 3 GHz	3 GHz até 6 GHz
Máximo	0,5 dB	0,8 dB
Perda de retorno típica	DC até 3 GHz	3 GHz até 6 GHz
Mínimo	20 dB	14 dB

Esta tabela mostra os valores de referência no meio e no final da frequência recomendada.

Cód. da encomenda	Descrição	Pino	Estilo da Ponta	Ø A	Ø B	C	H	L	Versão
HF66-0004	HF66-0004 LSC 6 F M-SMP		16	0,40	2,20	-0,10	21,50	24,10	-

# AGULHA DE RÁDIO FREQUÊNCIA

KSC (Switch)



HF66-0005 KSC 6 F M-SMP

**Contato**  
**KSC-Macho**

**NOVO**

<b>Centros (mm/mil)</b>	4,50/ 177
<b>Corrente (Circular)</b>	0,5 A
<b>Corrente (Interno)</b>	0,1 A
<b>Impedância [Z]</b>	50 Ohm
<b>Frequência</b>	6 GHz
<b>Temperatura</b>	-20°C...+80°C

**Força da Mola (cN ±20%)**

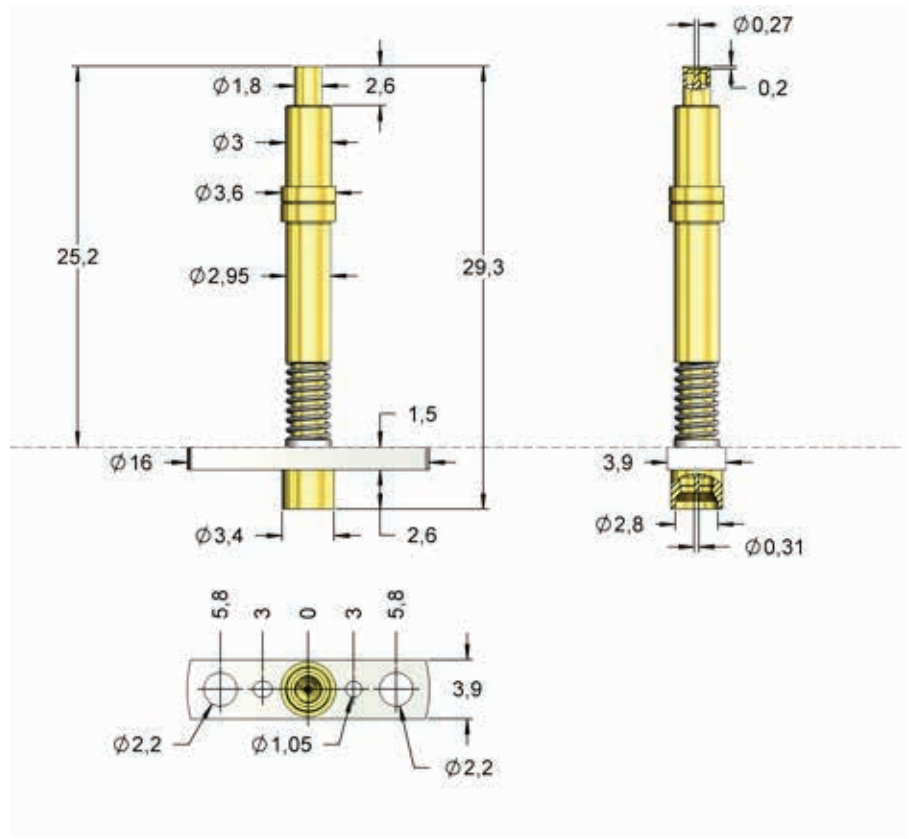
	pré-carga	Nominal
Total	-	540
Cont. Interno	95	120
Cont. Circular	150	420

**Curso (mm)**

	Nominal	Máximo
Cont. Interno	0,5	0,8
Cont. Circular	2,0	3,0
Rosca	-	-
Tamanho da chave	-	-

**Materiais e Revestimento**

Cont. Interno	BeCu, banhado a ouro
Cont. Circular	Latão, banhado a ouro
Corpo	Latão, banhado a ouro
Mola	
Cont. Interno	music wire, banhado a ouro
Mola	
Cont. Circular	Aço inoxidável, sem revestimento



A agulha pode ser montada usando o flange.  
Conexão do cabo com conector padrão Mini SMP fêmea.

**DESEMPENHO DE RADIOFREQUÊNCIA**

Perda de inserção típica	DC até 3 GHz	3 GHz até 6 GHz
Máximo	0,4 dB	0,6 dB
Perda de retorno típica	DC até 3 GHz	3 GHz até 6 GHz
Mínimo	22 dB	16 dB

Esta tabela mostra os valores de referência no meio e no final da frequência recomendada.

Cód. da encomenda	Descrição	Pino	Estilo da Ponta	Ø A	Ø B	C	H	L	Versão
HF66-0005	HF66-0005 KSC 6 F M-SMP		16	0,27	1,80	-0,20	26,70	29,30	-



## HF66-0006 HSC 6 S M-SMP

Contato HSC  
(Macho)

NOVO

Centros (mm/mil)	4,50/ 177
Corrente (Circular)	0,5 A
Corrente (Interno)	0,1 A
Impedância [Z]	50 Ohm
Frequência	6 GHz
Temperatura	-20°C...+80°C

## Força da Mola (cN ±20%)

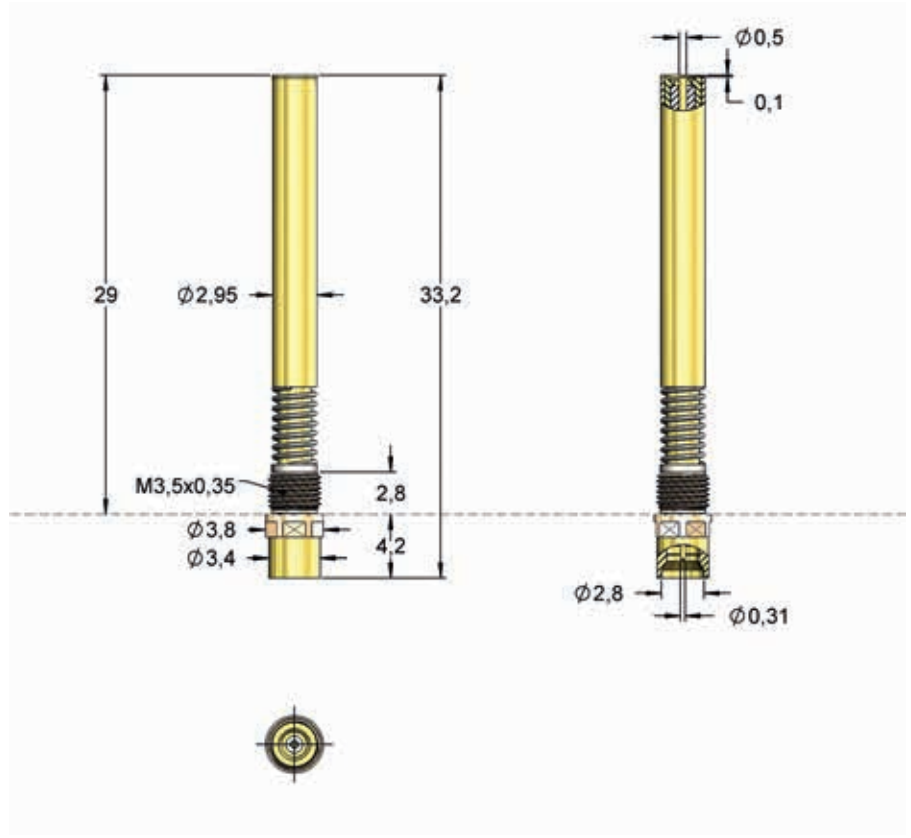
	pré-carga	Nominal
Total	-	535
Cont. Interno	95	120
Cont. Circular	280	415

## Curso (mm)

	Nominal	Máximo
Cont. Interno	0,5	0,8
Cont. Circular	1,4	2,2
Rosca		M3,5x0,35
Tamanho da chave		3,5

## Materiais e Revestimento

Cont. Interno	BeCu, banhado a ouro
Cont. Circular	Latão, banhado a ouro
Corpo	Latão, banhado a ouro
Mola	
Cont. Interno	music wire, banhado a ouro
Mola	
Cont. Circular	Aço inoxidável, sem revestimento



Conexão do cabo com conector padrão Mini SMP fêmea.

## DESEMPENHO DE RADIOFREQUÊNCIA

Perda de inserção típica	DC até 3 GHz	3 GHz até 6 GHz
Máximo	0,4 dB	0,7 dB
Perda de retorno típica	DC até 3 GHz	3 GHz até 6 GHz
Mínimo	20 dB	14 dB

Esta tabela mostra os valores de referência no meio e no final da frequência recomendada.

Cód. da encomenda	Descrição	Pino	Estilo da Ponta	Ø A	Ø B	C	H	L	Versão
HF66-0006	HF66-0006 HSC 6 S M-SMP		16	0,50	2,95	-0,10	29,00	33,20	-

# AGULHA DE RÁDIO FREQUÊNCIA

SWG (Switch)



HF66-0007 SWG 6 F SMA

Contacting  
SWG-Fêmea

NOVO

Centros (mm/mil)	10,0 / 394
Corrente (Circular)	0,5 A
Corrente (Interno)	0,1 A
Impedância [Z]	50 Ohm
Frequência	6 GHz
Temperatura	-20°C...+80°C

### Força da Mola (cN ±20%)

	pré-carga	Nominal
Total	-	340
Cont. Interno	95	120
Cont. Circular	140	220

### Curso (mm)

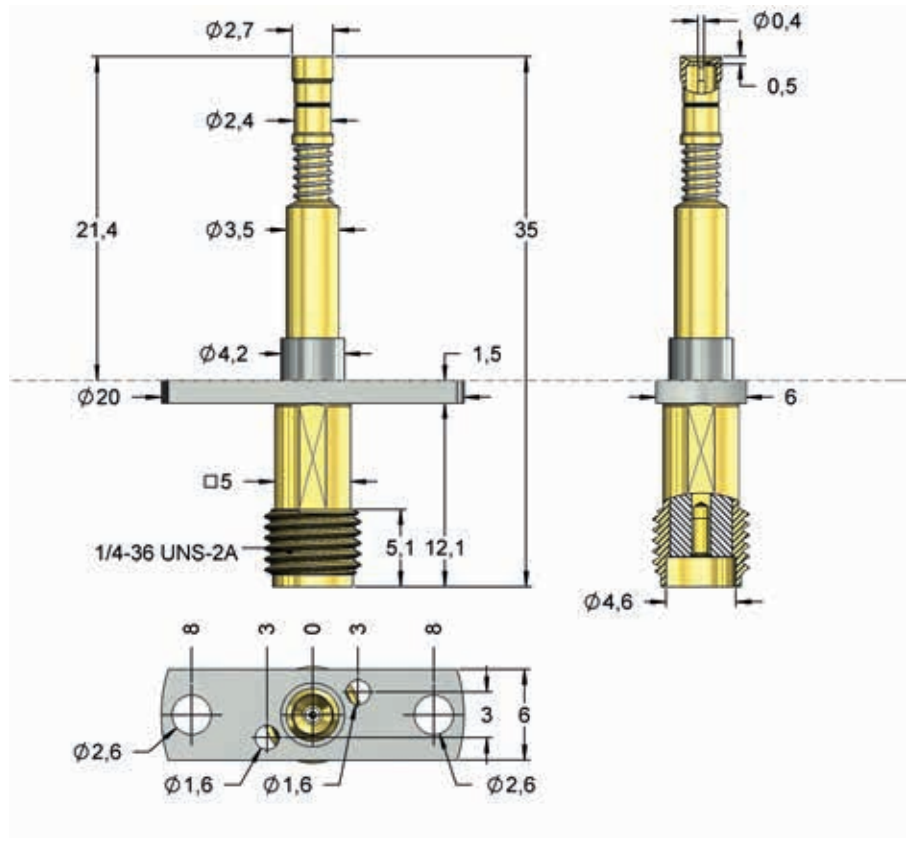
	Nominal	Máximo
Cont. Interno	0,5	1,5
Cont. Circular	1,5	1,8
Rosca		1/4"
Tamanho da chave		5,0

### Materiais e Revestimento

Cont. Interno	BeCu, banhado a ouro
Cont. Circular	Latão, banhado a ouro
Corpo	Latão, banhado a ouro
Mola	
Cont. Interno	music wire, banhado a ouro
Mola	
Cont. Circular	Aço inoxidável, sem revestimento

### Acessórios

Elemento de conexão até 6 GHz	H66AE1
-------------------------------	--------



A agulha pode ser montada usando o flange. Conexão do cabo com conector padrão SMA macho.

### DESEMPENHO DE RADIOFREQUÊNCIA

Perda de inserção típica	DC até 3 GHz	3 GHz até 6 GHz
Máximo	0,6 dB	0,8 dB
Perda de retorno típica	DC até 3 GHz	3 GHz até 6 GHz
Mínimo	18 dB	14 dB

Esta tabela mostra os valores de referência no meio e no final da frequência recomendada.

Cód. da encomenda	Descrição	Pino	Estilo da Ponta	Ø A	Ø B	C	H	L	Versão
HF66-0007	HF66-0007 SWG 6 F SMA		39	0,40	2,70	-0,50	22,90	35,00	-





## HF66-0008 HSC 6 F SMA

Contacting  
HSC (Macho)

NOVO

Centros (mm/mil)	10,0 / 394
Corrente (Circular)	0,5 A
Corrente (Interno)	0,1 A
Impedância [Z]	50 Ohm
Frequência	6 GHz
Temperatura	-20°C...+80°C

## Força da Mola (cN ±20%)

	pré-carga	Nominal
Total	-	480
Cont. Interno	95	120
Cont. Circular	240	360

## Curso (mm)

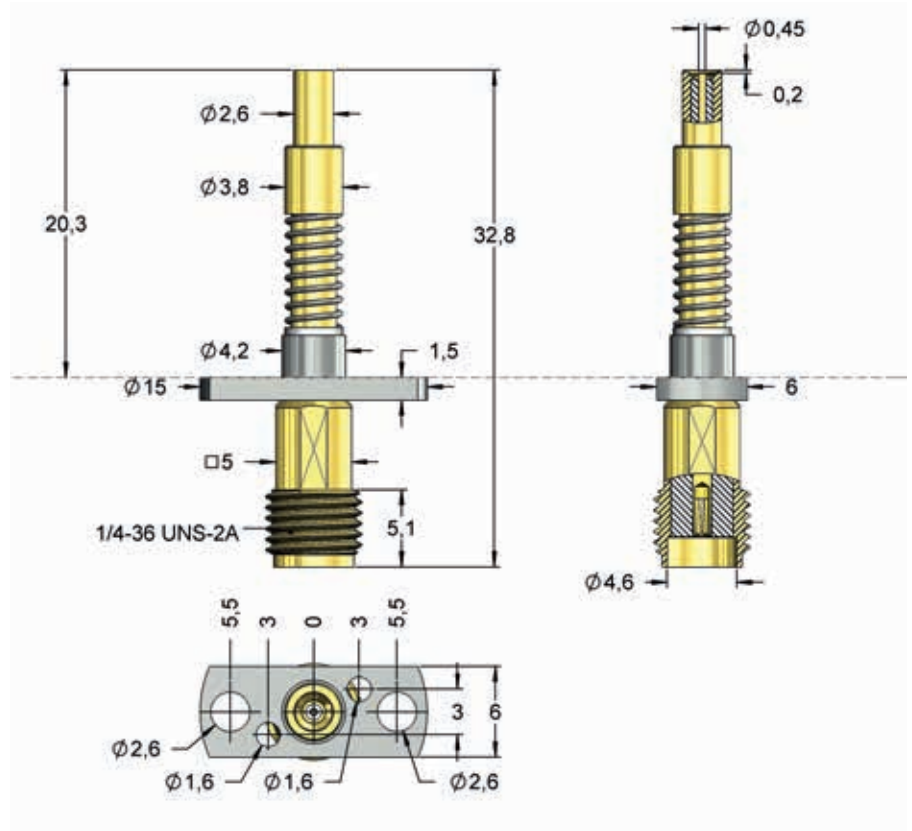
	Nominal	Máximo
Cont. Interno	0,5	0,8
Cont. Circular	1,5	1,8
Rosca		1/4"
Tamanho da chave		5,0

## Materiais e Revestimento

Cont. Interno	BeCu, banhado a ouro
Cont. Circular	Latão, banhado a ouro
Corpo	Latão, banhado a ouro
Mola	
Cont. Interno	music wire, banhado a ouro
Mola	
Cont. Circular	Aço inoxidável, sem revestimento

## Acessórios

Elemento de conexão até 6 GHz	H66AE1
-------------------------------	--------



A agulha pode ser montada com um flange.  
Conexão do cabo com conector padrão SMA macho.

## DESEMPENHO DE RADIOFREQUÊNCIA

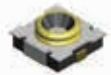
Perda de inserção típica	DC até 3 GHz	3 GHz até 6 GHz
Máximo	0,4 dB	0,6 dB
Perda de retorno típica	DC até 3 GHz	3 GHz até 6 GHz
Mínimo	19 dB	16 dB

Esta tabela mostra os valores de referência no meio e no final da frequência recomendada.

Cód. da encomenda	Descrição	Pino	Estilo da Ponta	Ø A	Ø B	C	H	L	Versão
HF66-0008	HF66-0008 HSC 6 F SMA		16	0,45	2,60	-0,20	21,80	32,80	-

# AGULHA DE RÁDIO FREQUÊNCIA

SWH (Switch)



HF66-0009 SWH 6 S M-SMP

Contato  
SWH-Fêmea

**NOVO**

Centros (mm/mil)	5,00 / 197
Corrente (Circular)	0,5 A
Corrente (Interno)	0,1 A
Impedância [Z]	50 Ohm
Frequência	6 GHz
Temperatura	-20°C...+80°C

#### Força da Mola (cN ±20%)

	pré-carga	Nominal
Total	-	480
Cont. Interno	95	120
Cont. Circular	240	360

#### Curso (mm)

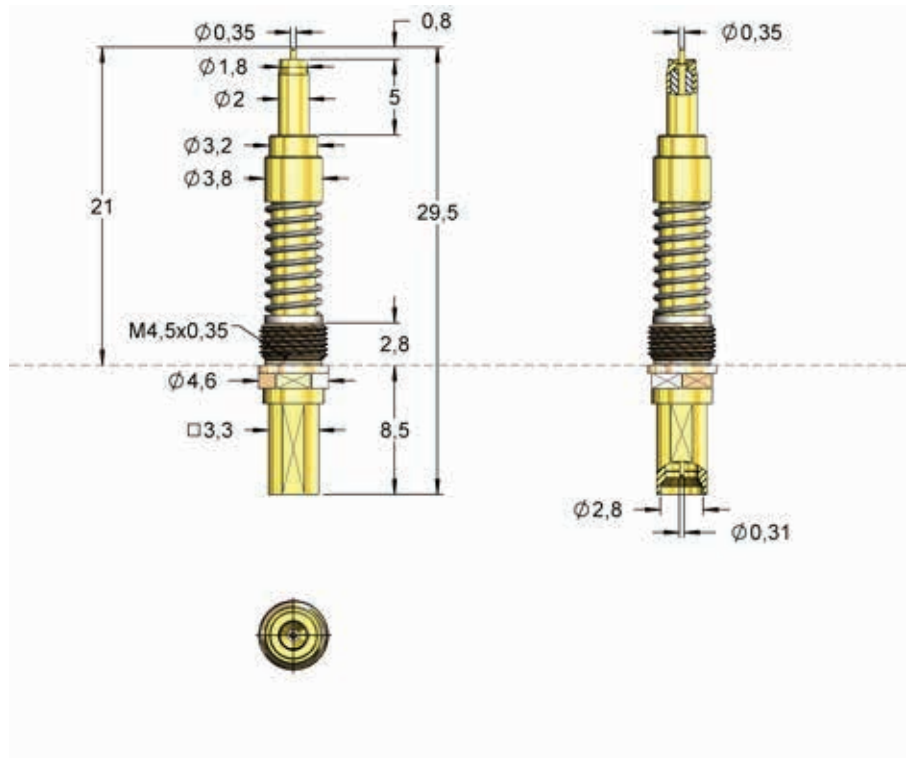
	Nominal	Máximo
Cont. Interno	0,5	0,8
Cont. Circular	2,0	3,0
Rosca	M4,5x0,35	
Tamanho da chave	3,3 / 4,0	

#### Materiais e Revestimento

Cont. Interno	BeCu, banhado a ouro
Cont. Circular	Latão, banhado a ouro
Corpo	Latão, banhado a ouro
Mola	
Cont. Interno	music wire, banhado a ouro
Mola	
Cont. Circular	Aço inoxidável, sem revestimento

#### Tamanho da Perfuração (mm)

Rosca	M3,5x0,35
-------	-----------



Conexão com Mini SMP fêmea.

#### DESEMPENHO DE RADIOFREQUÊNCIA

Perda de inserção típica	DC até 3 GHz	3 GHz até 6 GHz
Máximo	0,4 dB	0,7 dB
Perda de retorno típica	DC até 3 GHz	3 GHz até 6 GHz
Mínimo	20 dB	14 dB

Esta tabela mostra os valores de referência no meio e no final da frequência recomendada.

Cód. da encomenda	Descrição	Pino	Estilo da Ponta	Ø A	Ø B	C	H	L	Versão
HF66-0009	HF66-0009 SWH 6 S M-SMP		11	0,35	1,80	0,80	21,00	29,50	-



## HF66-0010 JSC 6 S M-SMP

### Contato JSC-Macho

**NOVO**

Centros (mm/mil)	5,00 / 197
Corrente (Circular)	0,5 A
Corrente (Interno)	0,1 A
Impedância [Z]	50 Ohm
Frequência	6 GHz
Temperatura	-20°C...+80°C

#### Força da Mola (cN ±20%)

	pré-carga	Nominal
Total	-	480
Cont. Interno	95	120
Cont. Circular	240	360

#### Curso (mm)

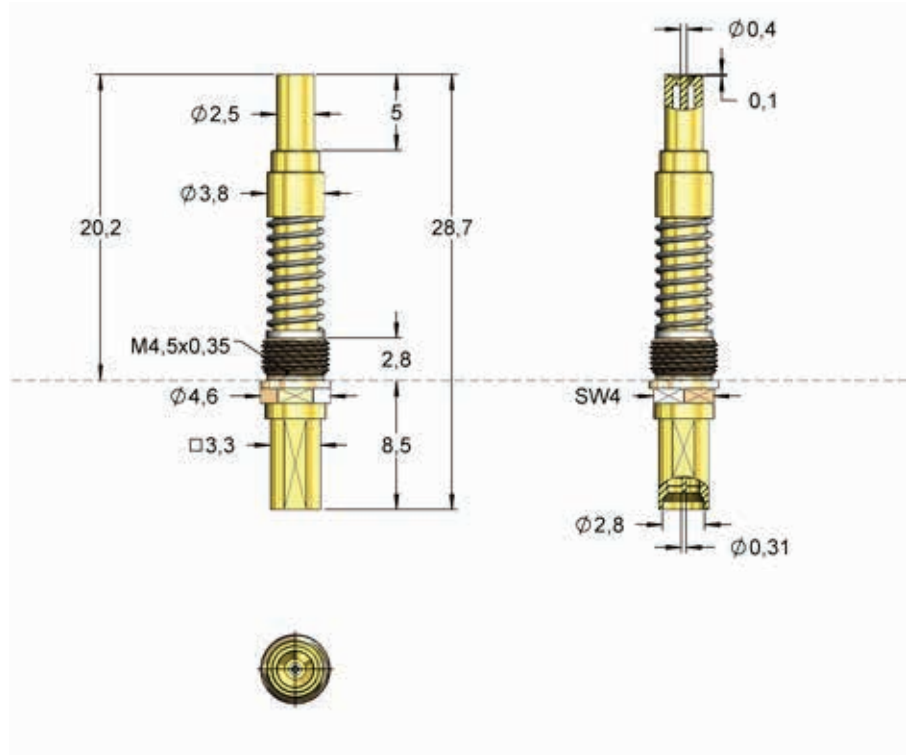
	Nominal	Máximo
Cont. Interno	0,5	0,8
Cont. Circular	2,0	3,0
Rosca		M4,5x0,35
Tamanho da chave		3,3 / 4,0

#### Materiais e Revestimento

Cont. Interno	BeCu, banhado a ouro
Cont. Circular	Latão, banhado a ouro
Corpo	Latão, banhado a ouro
Mola	
Cont. Interno	music wire, banhado a ouro
Mola	
Cont. Circular	Aço inoxidável, sem revestimento

#### Tamanho da Perfuração (mm)

Rosca	M3,5x0,35
-------	-----------



Conexão do cabo com conector padrão Mini SMP fêmea.

#### DESEMPENHO DE RADIOFREQUÊNCIA

Perda de inserção típica	DC até 3 GHz	3 GHz até 6 GHz
Máximo	0,4 dB	0,7 dB
Perda de retorno típica	DC até 3 GHz	3 GHz até 6 GHz
Mínimo	20 dB	14 dB

Esta tabela mostra os valores de referência no meio e no final da frequência recomendada

Cód. da encomenda	Descrição	Pino	Estilo da Ponta	Ø A	Ø B	C	H	L	Versão
HF66-0010	HF66-0010 JSC 6 S M-SMP		16	0,40	2,50	-0,10	20,20	28,70	-

# AGULHA DE RÁDIO FREQUÊNCIA

LSC (Macho)



## HF66-0011 LSC 6 F SMA

### Contato LSC-Macho

**NOVO**

Centros (mm/mil)	10,0 / 394
Corrente (Circular)	0,5 A
Corrente (Interno)	0,1 A
Impedância [Z]	50 Ohm
Frequência	6 GHz
Temperatura	-20°C...+80°C

#### Força da Mola (cN ±20%)

	pré-carga	Nominal
Total	-	480
Cont. Interno	95	120
Cont. Circular	240	360

#### Curso (mm)

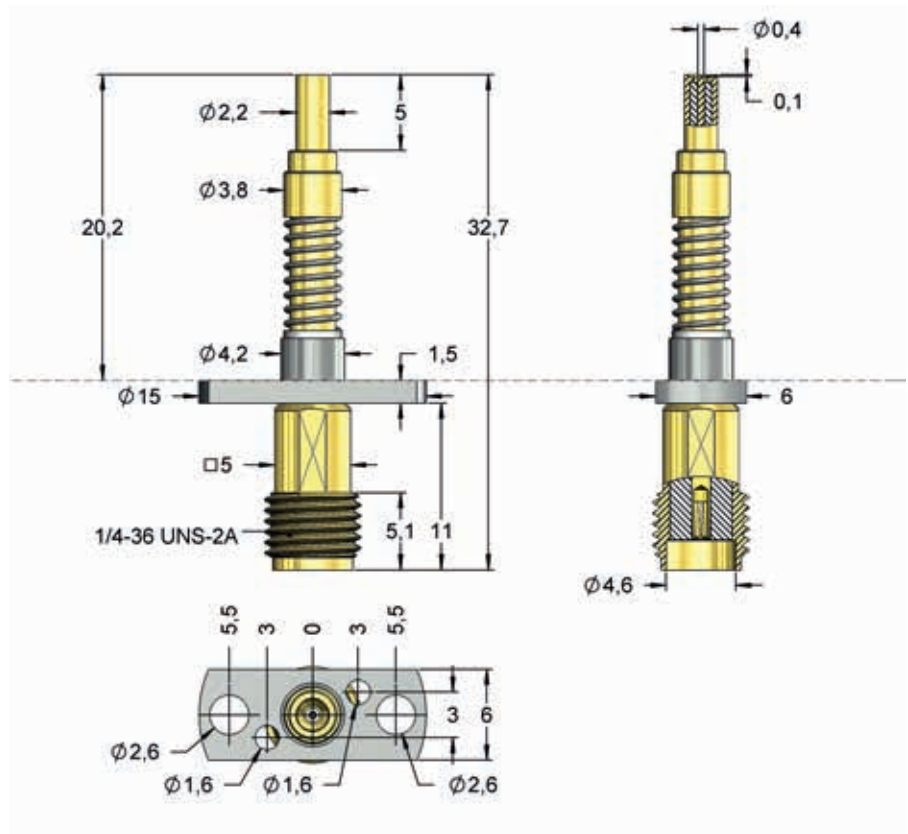
	Nominal	Máximo
Cont. Interno	0,5	0,8
Cont. Circular	2,0	3,0
Rosca		1/4"
Tamanho da chave		5,0

#### Materiais e Revestimento

Cont. Interno	BeCu, banhado a ouro
Cont. Circular	Latão, banhado a ouro
Corpo	Latão, banhado a ouro
Mola	
Cont. Interno	music wire, banhado a ouro
Mola	
Cont. Circular	Aço inoxidável, sem revestimento

#### Acessórios

Elemento de conexão até 6 GHz	H66AE1
-------------------------------	--------



A agulha pode ser montada usando o flange.  
Conexão do cabo com conector padrão SMA macho.

#### DESEMPENHO DE RADIOFREQUÊNCIA

Perda de inserção típica	DC até 3 GHz	3 GHz até 6 GHz
Máximo	0,4 dB	0,6 dB
Perda de retorno típica	DC até 3 GHz	3 GHz até 6 GHz
Mínimo	19 dB	16 dB

Esta tabela mostra os valores de referência no meio e no final da frequência recomendada.

Cód. da encomenda	Descrição	Pino	Estilo da Ponta	Ø A	Ø B	C	H	L	Versão
HF66-0011	HF66-0011 LSC 6 F SMA		16	0,40	2,20	-0,10	21,70	32,70	-



## HF66-0012 JSC 6 F SMA

Contato  
JSC-Macho

NOVO

Centros (mm/mil)	10,0 / 394
Corrente (Circular)	0,5 A
Corrente (Interno)	0,1 A
Impedância [Z]	50 Ohm
Frequência	6 GHz
Temperatura	-20°C...+80°C

## Força da Mola (cN ±20%)

	pré-carga	Nominal
Total	-	480
Cont. Interno	95	120
Cont. Circular	240	360

## Curso (mm)

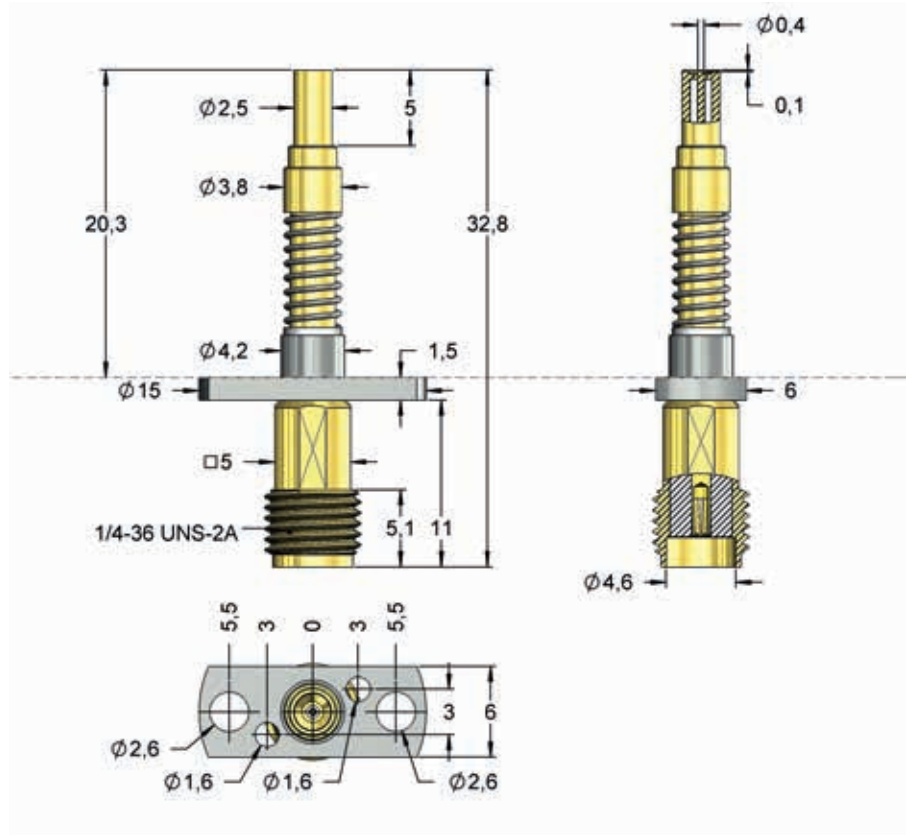
	Nominal	Máximo
Cont. Interno	0,5	0,8
Cont. Circular	2,0	3,0
Rosca		1/4"
Tamanho da chave		5,0

## Materiais e Revestimento

Cont. Interno	BeCu, banhado a ouro
Cont. Circular	Latão, banhado a ouro
Corpo	Latão, banhado a ouro
Mola	
Cont. Interno	music wire, banhado a ouro
Mola	
Cont. Circular	Aço inoxidável, sem revestimento

## Acessórios

Elemento de conexão até 6 GHz	H66AE1
-------------------------------	--------



A agulha pode ser montada usando o flange.  
Conexão do cabo com conector padrão SMA macho.

## DESEMPENHO DE RADIOFREQUÊNCIA

Perda de inserção típica	DC até 3 GHz	3 GHz até 6 GHz
	Máximo	0,4 dB
Perda de retorno típica	DC até 3 GHz	3 GHz até 6 GHz
	Mínimo	19 dB

Esta tabela mostra os valores de referência no meio e no final da frequência recomendada.

Cód. da encomenda	Descrição	Pino	Estilo da Ponta	Ø A	Ø B	C	H	L	Versão
HF66-0012	HF66-0012 JSC 6 F SMA		16	0,40	2,50	-0,10	21,80	32,80	-

# AGULHA DE RÁDIO FREQUÊNCIA

SWD/SWF/SWG (Switch)



HF66-0013 SW-D/F/G 6 F SMA

Contato  
SWD/SWF/SWG-Fêmea

**NOVO**

Centros (mm/mil)	10,00 / 394
Corrente (Circular)	0,5 A
Corrente (Interno)	0,1 A
Impedância [Z]	50 Ohm
Frequência	6 GHz
Temperatura	-20°C...+80°C

### Força da Mola (cN ±20%)

	pré-carga	Nominal
Total	-	660
Cont. Interno	120	210
Cont. Circular	240	450

### Curso (mm)

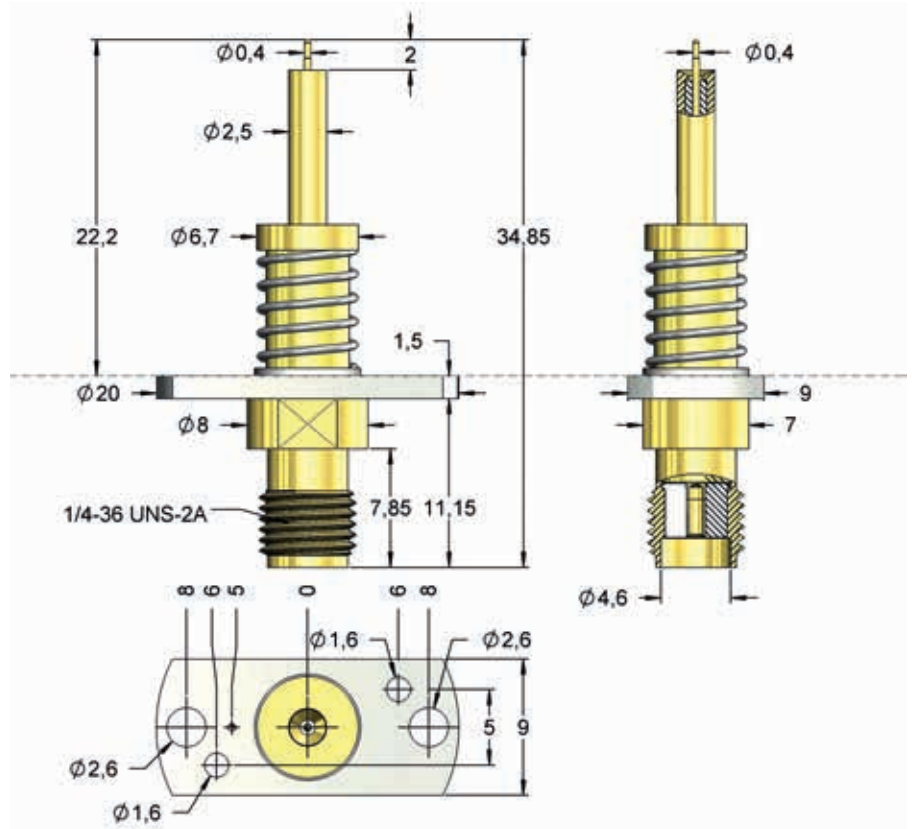
	Nominal	Máximo
Cont. Interno	2,0	3,0
Cont. Circular	2,0	4,5
Rosca		1/4"
Tamanho da chave		7,0

### Materiais e Revestimento

Cont. Interno	BeCu, banhado a ouro
Cont. Circular	Latão, banhado a ouro
Corpo	Latão, banhado a ouro
Mola	
Cont. Interno	music wire, banhado a ouro
Mola	
Cont. Circular	Aço inoxidável, sem revestimento

### Acessórios

Elemento de conexão até 6 GHz	H66AE1
-------------------------------	--------



A agulha pode ser montada usando o flange. Conexão do cabo com conector padrão SMA macho.

### DESEMPENHO DE RADIOFREQUÊNCIA

Perda de inserção típica	DC até 3 GHz	3 GHz até 6 GHz
Máximo	0,4 dB	0,6 dB
Perda de retorno típica	DC até 3 GHz	3 GHz até 6 GHz
Mínimo	21 dB	13 dB

Esta tabela mostra os valores de referência no meio e no final da frequência recomendada.

Cód. da encomenda	Descrição	Pino	Estilo da Ponta	Ø A	Ø B	C	H	L	Versão
HF66-0013	HF66-0013 SW-D-F-G 6 F SMA		11	0,40	2,50	2,00	23,70	34,85	-



## HF66-0014 MHF/U.FL 6 F M-SMP

Contato U.FL-  
Macho

NOVO

Centros (mm/mil)	4,50 / 177
Corrente (Circular)	0,5 A
Corrente (Interno)	0,1 A
Impedância [Z]	50 Ohm
Frequência	6 GHz
Temperatura	-20°C...+80°C

## Força da Mola (cN ±20%)

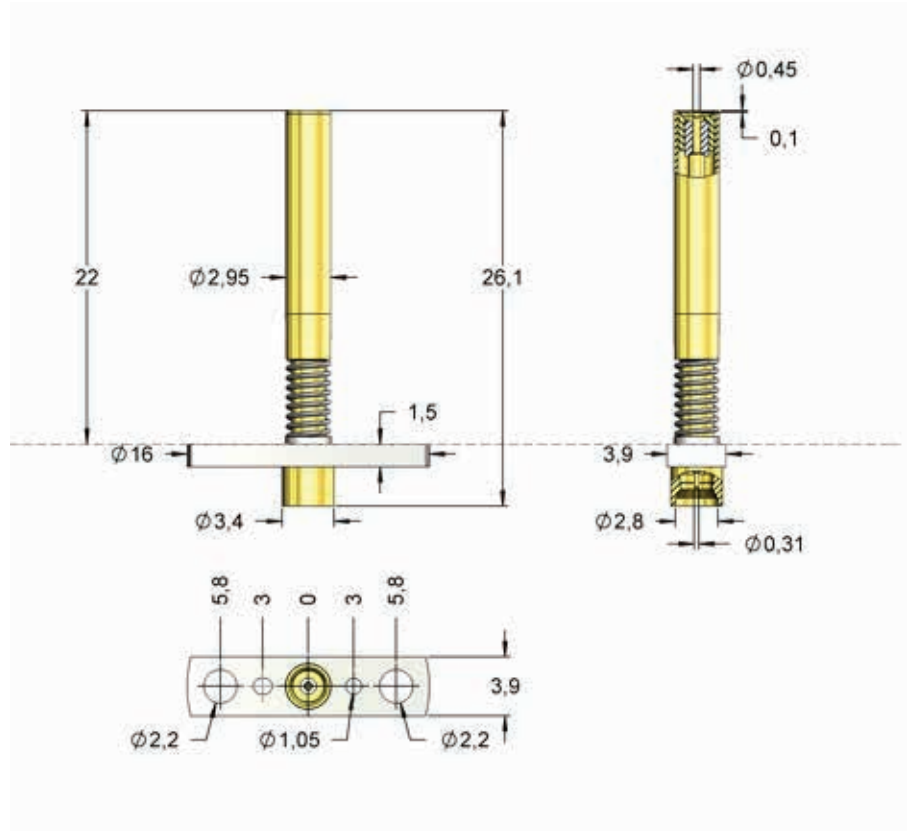
	pré-carga	Nominal
Total	-	535
Cont. Interno	95	120
Cont. Circular	280	415

## Curso (mm)

	Nominal	Máximo
Cont. Interno	0,5	0,8
Cont. Circular	1,4	2,2
Rosca	-	-
Tamanho da chave	-	-

## Materiais e Revestimento

Cont. Interno	BeCu, banhado a ouro
Cont. Circular	Latão, banhado a ouro
Corpo	Latão, banhado a ouro
Mola	
Cont. Interno	music wire, banhado a ouro
Mola	
Cont. Circular	Aço inoxidável, sem revestimento



Conexão do cabo com conector padrão Mini SMP fêmea.

## DESEMPENHO DE RADIOFREQUÊNCIA

Perda de inserção típica	DC até 3 GHz	3 GHz até 6 GHz
Máximo	0,4 dB	0,7 dB
Perda de retorno típica	DC até 3 GHz	3 GHz até 6 GHz
Mínimo	20 dB	14 dB

Esta tabela mostra os valores de referência no meio e no final da frequência recomendada.

Cód. da encomenda	Descrição	Pino	Estilo da Ponta	Ø A	Ø B	C	H	L	Versão
HF66-0014	HF66-0014 MHF-U.FL 6 F M-SMP		16	0,45	2,95	-0,10	23,50	26,10	-

# AGULHA DE RÁDIO FREQUÊNCIA

SWF (Switch)



## HF66-0015 SWF 6 F SMA

**Contato  
SWF-Fêmea**

**NOVO**

<b>Centros (mm/mil)</b>	9,00 / 354
<b>Corrente (Circular)</b>	0,5 A
<b>Corrente (Interno)</b>	0,1 A
<b>Impedância [Z]</b>	50 Ohm
<b>Frequência</b>	6 GHz
<b>Temperatura</b>	-20°C...+80°C

### Força da Mola (cN ±20%)

	pré-carga	Nominal
Total	-	420
Cont. Interno	110	180
Cont. Circular	120	240

### Curso (mm)

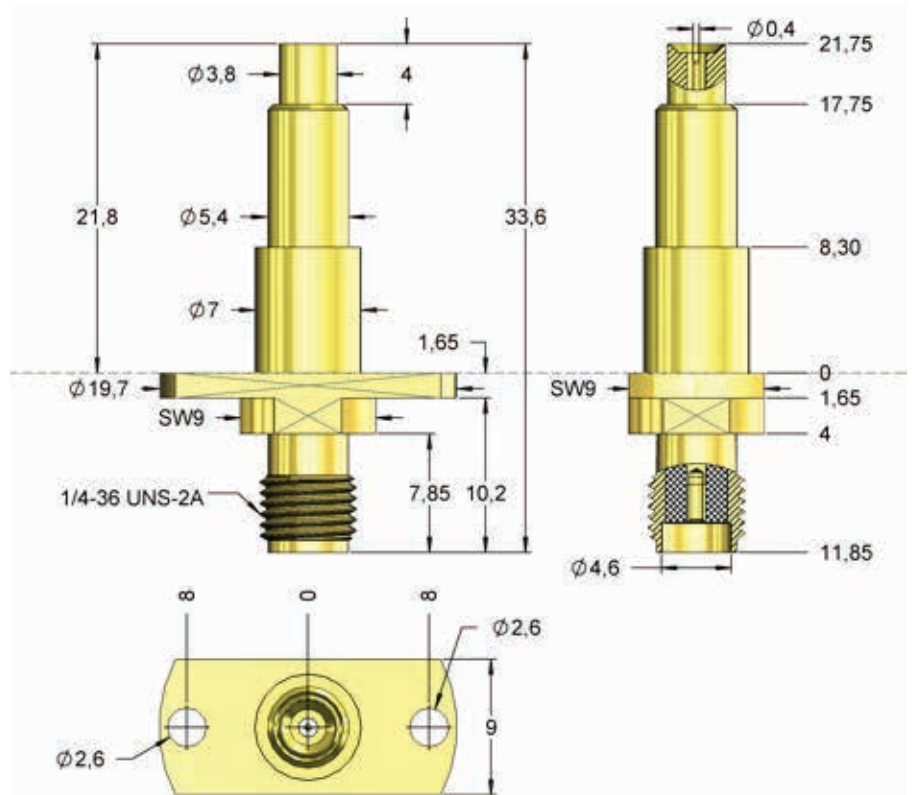
	Nominal	Máximo
Cont. Interno	0,8	3,3
Cont. Circular	2,2	4,0
Rosca		1/4"
Tamanho da chave		9,0

### Materiais e Revestimento

Cont. Interno	BeCu, banhado a ouro
Cont. Circular	Latão, banhado a ouro
Corpo	Latão, banhado a ouro
Mola	
Cont. Interno	music wire, banhado a ouro
Mola	
Cont. Circular	music wire, banhado a ouro

### Acessórios

Elemento de conexão até 6 GHz	H66AE1
-------------------------------	--------



A agulha pode ser montada usando o flange. Conexão do cabo com conector padrão SMA macho.

### DESEMPENHO DE RADIOFREQUÊNCIA

Perda de inserção típica	DC até 3 GHz	3 GHz até 6 GHz
	Máximo	0,5 dB
Perda de retorno típica	DC até 3 GHz	3 GHz até 6 GHz
	Mínimo	12 dB

Esta tabela mostra os valores de referência no meio e no final da frequência recomendada.

Cód. da encomenda	Descrição	Pino	Estilo da Ponta	Ø A	Ø B	C	H	L	Versão
HF66-0015	HF66-0015 SWF 6 F SMA		11	0,40	3,80	-1,10	21,80	33,60	-





## HF66-0016 MHF5/KSC 6 F M-SMP

Contato  
MHF5/KSC

NOVO

Centros (mm/mil)	4,00 / 157
Corrente (Circular)	0,5 A
Corrente (Interno)	0,1 A
Impedância [Z]	50 Ohm
Frequência	6 GHz
Temperatura	-20°C...+80°C

## Força da Mola (cN ±20%)

	pré-carga	Nominal
Cont. Interno	95	120
Cont. Circular	280	420

## Curso (mm)

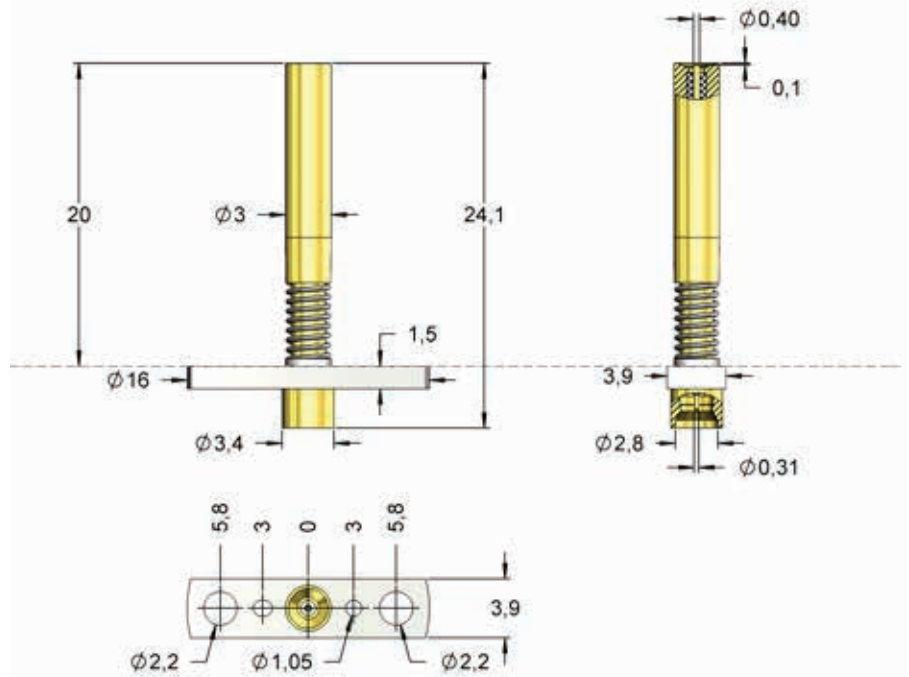
	Nominal	Máximo
Cont. Interno	0,5	0,8
Cont. Circular	1,5	2,2
Rosca	-	-
Tamanho da chave	-	-

## Materiais e Revestimento

Cont. Interno	BeCu, banhado a ouro
Cont. Circular	Latão, banhado a ouro
Corpo	Latão, banhado a ouro
Mola	
Cont. Interno	music wire, banhado a ouro

Mola

Cont. Circular Aço inoxidável, sem revestimento



A agulha pode ser montada usando o flange. Conexão do cabo com conector padrão SMA macho.

## DESEMPENHO DE RADIOFREQUÊNCIA

Perda de inserção típica	DC até 3 GHz	3 GHz até 6 GHz
Máximo	0,2 dB	0,3 dB
Perda de retorno típica	DC até 3 GHz	3 GHz até 6 GHz
Mínimo	25 dB	20 dB

Esta tabela mostra os valores de referência no meio e no final da frequência recomendada.

Cód. da encomenda	Descrição	Pino	Estilo da Ponta	Ø A	Ø B	C	H	L	Versão
HF66-0016	HF66-0016 MHF5-KSC 6 F M-SMP		16	0,40	3,00	-0,10	20,00	24,10	-



## HF66-0017 FAKRA-M 6 F MCX

### Contato Fakra-Macho

**NOVO**

Centros (mm/mil)	6,60 / 260
Corrente (Circular)	0,5 A
Corrente (Interno)	0,1 A
Impedância [Z]	50 Ohm
Frequência	6 GHz
Temperatura	-20°C...+80°C

#### Força da Mola (cN ±20%)

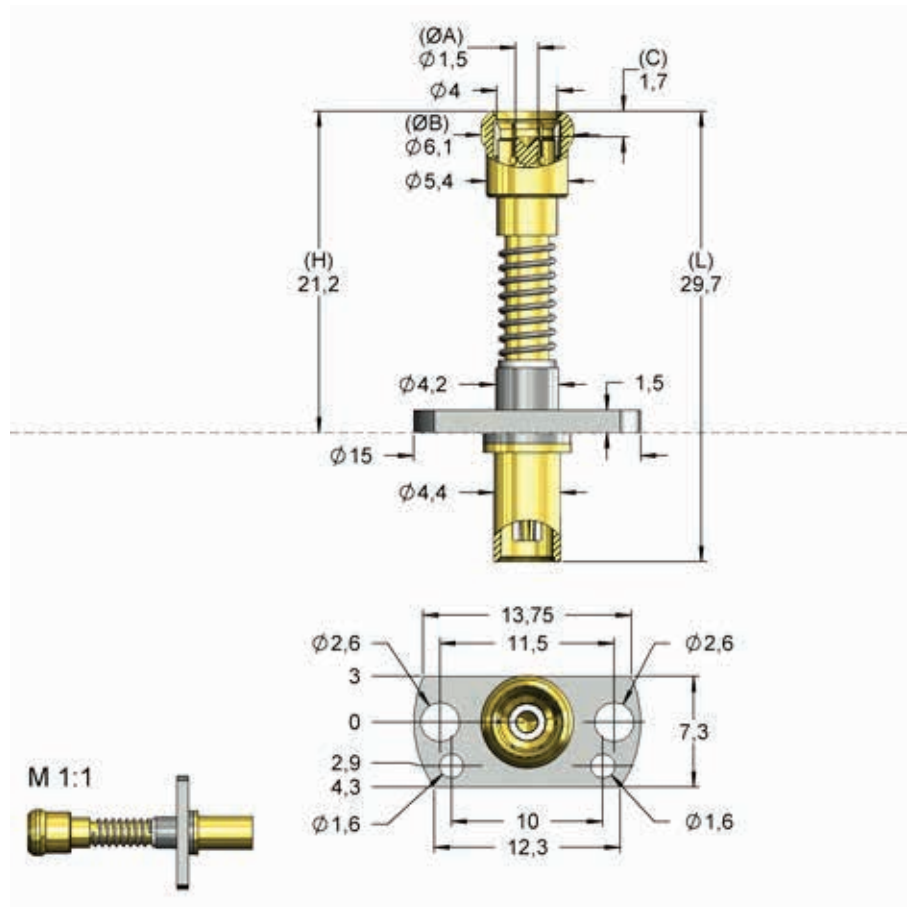
	pré-carga	Nominal
Cont. Interno	110	150
Cont. Circular	500	665

#### Curso (mm)

	Nominal	Máximo
Cont. Interno	110	150
Cont. Circular	500	665
Rosca	-	-
Tamanho da chave	-	-

#### Materiais e Revestimento

Cont. Interno	BeCu, banhado a ouro
Cont. Circular	Latão, banhado a ouro
Corpo	Latão, banhado a ouro
Mola	
Cont. Interno	music wire, banhado a ouro
Mola	
Cont. Circular	Aço inoxidável, sem revestimento



A agulha pode ser montada usando o flange. Conexão do cabo com conector padrão MCX macho.

#### DESEMPENHO DE RADIOFREQUÊNCIA

Perda de inserção típica	DC até 3 GHz	3 GHz até 6 GHz
Máximo	0,4 dB	0,6 dB
Perda de retorno típica	DC até 3 GHz	3 GHz até 6 GHz
Mínimo	17 dB	12 dB

Esta tabela mostra os valores de referência no meio e no final da frequência recomendada.

Cód. da encomenda	Descrição	Pino	Estilo da Ponta	Ø A	Ø B	C	H	L	Versão
HF66-0017	HF66-0017 FAKRA-M 6 F MCX		05	1,5	6,10	-1,70	21,20	29,70	-

## HF05-0001 GSG 6 F M-SMP 050

### Contato PCBs GSG

**NOVO**

Centros (mm/mil)	5,00 / 197
Corrente (Circular)	0,5 A
Corrente (Interno)	0,1 A
Impedância [Z]	50 Ohm
Frequência	6 GHz
Temperatura	-20°C...+80°C

#### Força da Mola (cN ±20%)

	pré-carga	Nominal
Total	-	430
Cont. Interno	-	-
Pinos		
Cont. Circular	65	80
Centro		
Cont. Circular	240	270

#### Curso (mm)

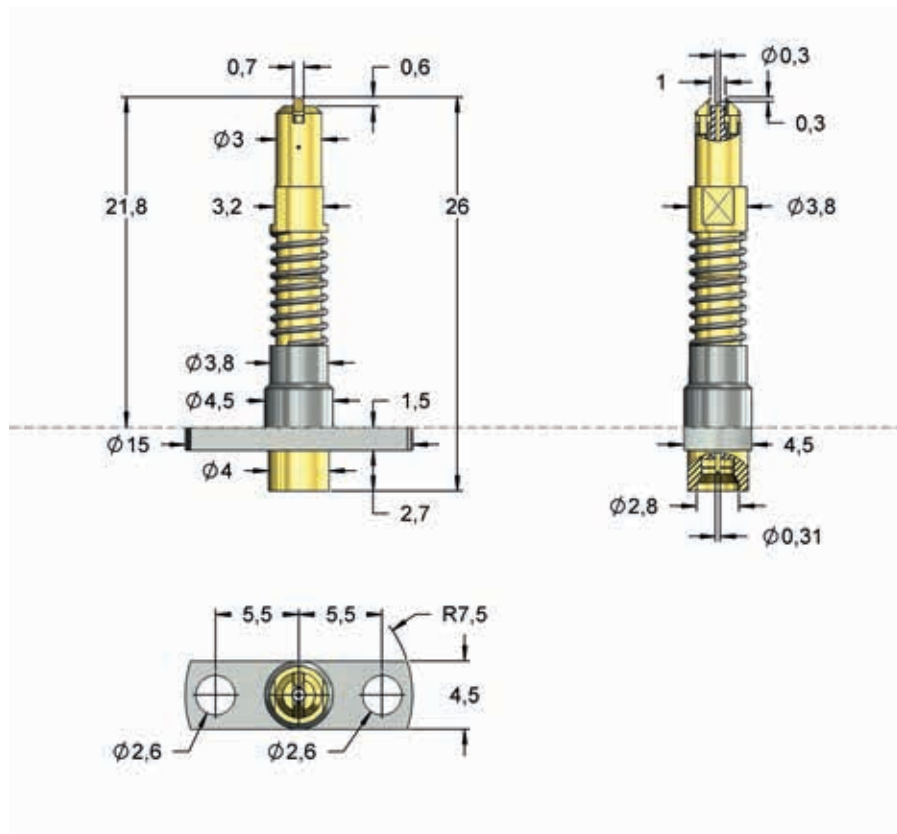
	Nominal	Máximo
Cont. Circular Pontas	0,5	0,8
Cont. Circular Corpo	0,5	3,0
Rosca	-	-
Tamanho da chave	-	3,2

#### Materiais e Revestimento

Cont. Interno	BeCu, banhado a ouro
Cont. Circular	BeCu, banhado a ouro
Corpo	Latão, banhado a ouro
Ponta da Mola	
Cont. Circular	Aço inoxidável, banhado a ouro
Mola	
Cont. Circular	Aço inoxidável, sem revestimento



#### PCB-GSG em Centro 0,5 mm



A agulha pode ser montada usando o flange. Para garantir um alinhamento correto, a agulha é montada à prova de torção no flange. Este design de agulha não permite uma função de oscilação da agulha. Conexão do cabo com conector padrão Mini SMP fêmea.

#### DESEMPENHO DE RADIOFREQUÊNCIA

Perda de inserção típica	DC até 3 GHz	3 GHz até 6 GHz
Máximo	0,6 dB	1,0 dB
Perda de retorno típica	DC até 3 GHz	3 GHz até 6 GHz
Mínimo	14 dB	14 dB

Esta tabela mostra os valores de referência no meio e no final da frequência recomendada.

Cód. da encomenda	Descrição	Pino	Estilo da Ponta	Ø A	Ø B	C	H	L	Versão
HF05-0001	HF05-0001 GSG 6 F M-SMP 050		03	0,30	3,00	-0,30	23,30	28,00	-

# AGULHA DE RÁDIO FREQUÊNCIA

HF05-0002 GSG 6 F M-SMP 050

Contato  
PCBs GSG

**NOVO**

Centros (mm/mil)	5,00 / 197
Corrente (Circular)	0,5 A
Corrente (Interno)	0,1 A
Impedância [Z]	50 Ohm
Frequência	6 GHz
Temperatura	-20°C...+80°C

#### Força da Mola (cN ±20%)

	pré-carga	Nominal
Total	-	430
Cont. Interno	-	-
Pinos		
Cont. Circular	65	80
Centro		
Cont. Circular	240	270

#### Curso (mm)

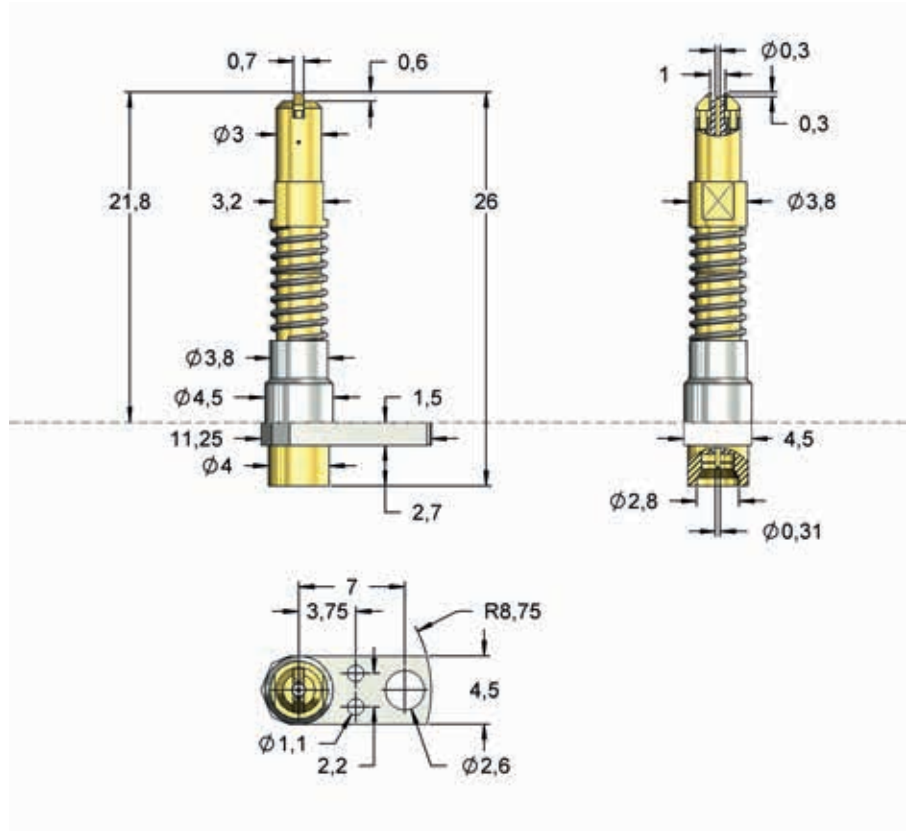
	Nominal	Máximo
Cont. Circular	0,5	0,8
Pontas		
Cont. Circular	0,5	3,0
Rosca		
Tamanho da chave	-	3,2

#### Materiais e Revestimento

Cont. Interno	BeCu, banhado a ouro
Cont. Circular	BeCu, banhado a ouro
Corpo	Latão, banhado a ouro
Ponta da Mola	
Cont. Circular	Aço inoxidável, banhado a ouro
Mola	
Cont. Circular	Aço inoxidável, sem revestimento



PCB-GSG em Centro 0,5 mm



Esta agulha tem no contato do anel dois êmbolos separados por mola integrados. O flange assimétrico permite a montagem de agulhas próximas com alinhamento diferente dos pinos de aterramento. Para garantir um alinhamento correto, a agulha é montada à prova de torção no flange. Este design de agulha não permite uma função de oscilação da agulha. Conexão do cabo com conector padrão Mini SMP fêmea.

#### DESEMPENHO DE RADIOFREQUÊNCIA

Perda de inserção típica	DC até 3 GHz	3 GHz até 6 GHz
Máximo	0,6 dB	1,0 dB
Perda de retorno típica	DC até 3 GHz	3 GHz até 6 GHz
Mínimo	14 dB	14 dB

Esta tabela mostra os valores de referência no meio e no final da frequência recomendada.

Cód. da encomenda	Descrição	Pino	Estilo da Ponta	Ø A	Ø B	C	H	L	Versão
HF05-0002	HF05-0002 GSG 6 F M-SMP 050		11	0,30	3,00	-0,30	23,30	28,00	-