



Agulhas de contato para Aplicações especiais

Além das agulhas de contato para testar PCBs uma ampla faixa de outras agulhas de contato para outras aplicações especiais estão disponíveis.

Estas incluem por exemplo:

- > Agulhas de contato para teste de presença e de posição
- > Agulhas de Alta Corrente
- > Agulhas Kelvin para medida de 4 fios -
- > Agulhas de Radiofrequência

Agulhas Switch

Como abridor e fechador

Teste de Presença com Agulhas Switch

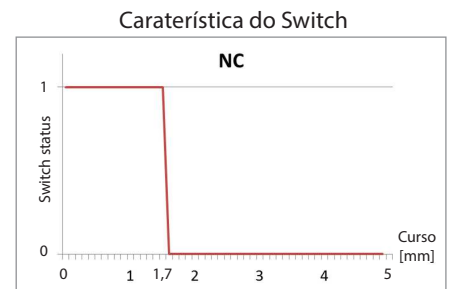
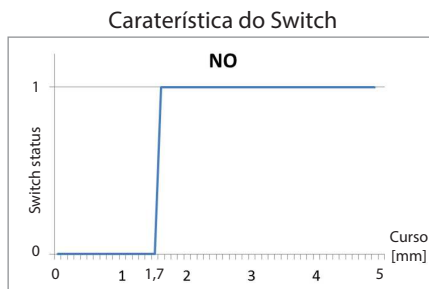
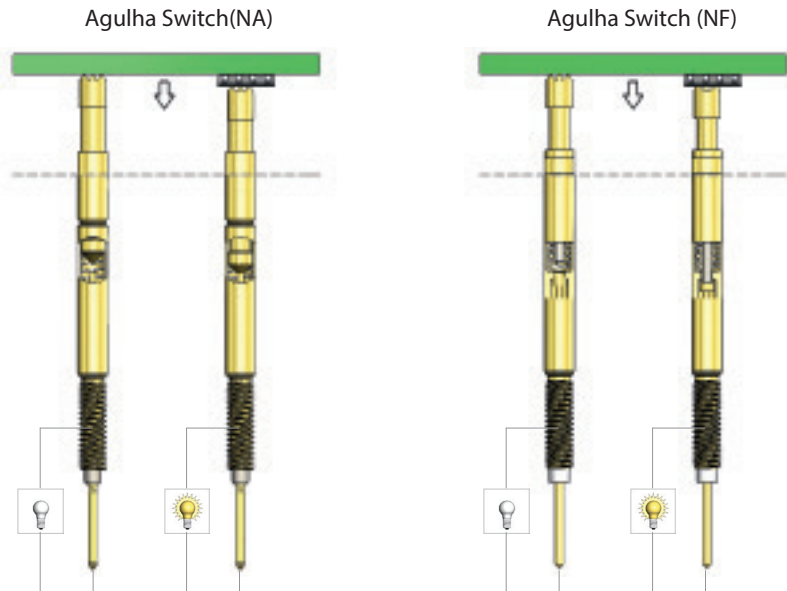
Agulhas Switch são elementos de contato, que abrem ou fecham um circuito elétrico após um curso de comutação definido. Esta condição persiste além do ponto de comutação.

Aplicações típicas:

- > Teste de presença de componentes ou conectores
- > Detecção sem voltagem cabeças sintéticas
- > Módulos à prova de curto circuito por elementos comutadores isolados eletricamente (sistema livre de voltagem)
- > Instalação de intrinsecamente circuitos save (somente com versões NF)

Versões de Agulhas Switch:

- > Abridores (NF - normalmente fecha-dos), fechadores (NA - normalmente abertos)
- > Diferentes cursos switch
- Agulha para contato lateral leve por um elemento esférico.
- > Versão curtas e longas para fazer diferentes projeções de alturas
- > Versões de longo curso para determinação de profundidade.



Combi Receptáculos

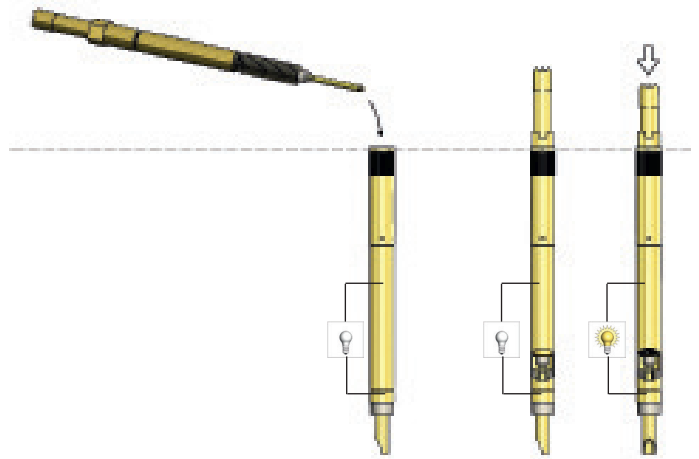
Reposição sem solda de agulhas Agulhas Switch e Agulhas Kelvin

Combi Receptáculos permitem uma reposição rápida e sem solda de Agulhas Switch ou Kelvin (versões plug-in e com rosca) sem desmontar o módulo ou o acessório.

Conexões seguras de ambos os sinais do circuito (condutor interno e externo) são realizadas por elementos de contato dentro do receptáculo.

Vantagens do combi-Receptáculo

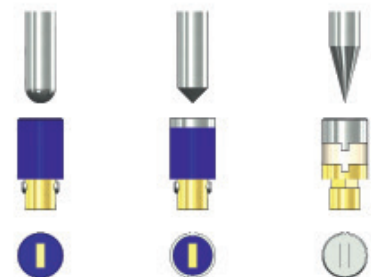
- > Reposição sem solda agulhas Switch e agulhas Kelvin
- > Prevenção de cabeamentos incorretos em caso de manutenção
- > Economia de tempo e gastos no caso de manutenção
 - > Adaptabilidade de altura da agulhas Switch pela agulha de rosca e marcas de pressão no receptáculo
 - > Capacidades de alta frequência combinado com agulhas coxi-ais Kelvin.



Pontas Isoladas para Agulhas Switch

Há três diferentes versões de pontas isoladas da agulha switch:

- > Versão K é feita de material sintético, é o estilo de ponta padrão para contato isolado.
- > A versão H é reforçada adicionalmente por um anel de latão, que permite maior força na cabeça sintética.
- > A versão T tem uma cabeça de metal, que é isolada do pistão e, portanto, é adequada para aplicações com maior exposição mecânica. O design especial evita qualquer contato elétrico entre a ponta e o corpo, mesmo no curso máximo. A ponta desta versão é prateada para melhor identificação da sonda montada.



F885/
F886/
F883



F485/
F486



F867



F866



F881



F880



F385



F887



F487



F419



AGULHAS PARA APLICAÇÕES ESPECIAIS

Agulha Switch com Cabeça Esférica para Contato Lateral

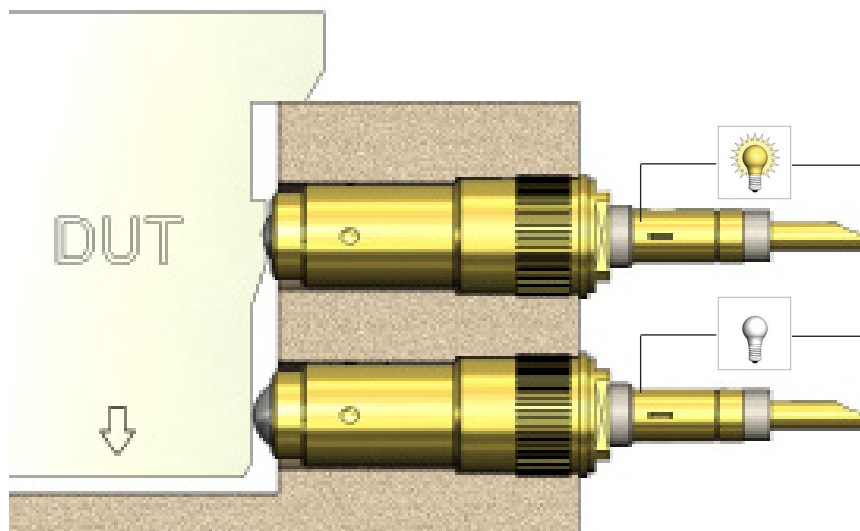
Esta série permite contar aplicações com DUT movidos lateralmente.

Função:

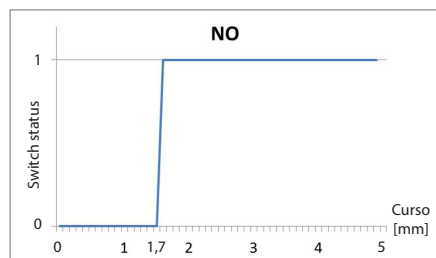
Uma esfera rolante como elemento de contato é insensível à forças, o que leva a uma maior durabilidade notável comparado com agulhas de contato com pistão de cabeça fixa de forma similar. Esta agulha não deixa nenhum arranhão or dano ao DUT.

Aplicações Típicas:

Teste lateral de presença de componentes ou conectores, furos, parafusos, etc.



Caraterística do Switch



F88890M2104G150

F88890S1101U200S05

F88890S1103U200S05

F88890S1102U100S07

F88890S0003U100S08



Com rosca,
sem switch



Com rosca
com switch



Com rosca,
com switch



Com rosca,
com switch



sem rosca,
com switch

AGULHAS PARA APLICAÇÕES ESPECIAIS

Agulhas Switch com Function Off-on-off

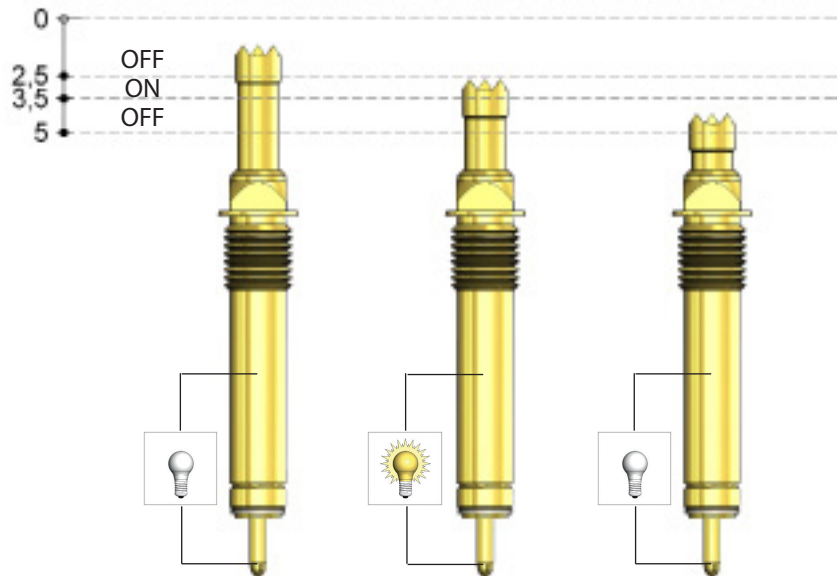
A função off-on-off permite um teste exato de posição com apenas uma agulha de troca.

Função:

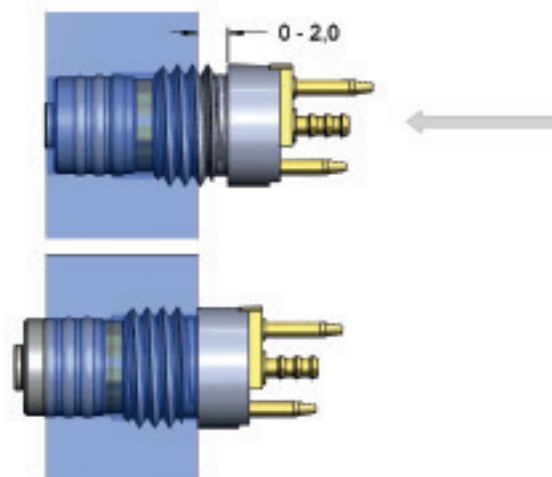
Considerando que as agulhas switch padrão possuem apenas um ponto de comutação, a nova agulha switch com função Off-on-off possui dois pontos de comutação. Depois de um curso definido, o circuito de comutação é fechado e depois de mais um curso (por exemplo, 1,0 mm), o circuito de comutação é aberto novamente. A posição medida pode ser determinada muito precisamente, a precisão dos pontos de comutação é de $\pm 0,2$ mm.

Aplicações Típica:

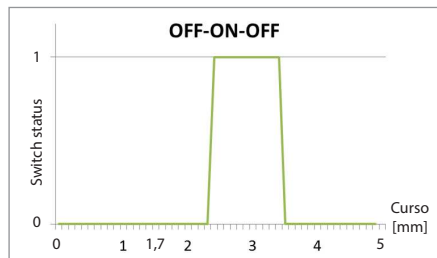
Detecção do comprimento dos pinos do conector ou determinação das profundidades corretas do furo.



Além da versão mecânica pura, também uma versão controlada pneumaticamente está disponível para requisitos de contato seletivos ou laterais.



Caraterística do Switch



F487



Com rosca

F485



Com rosca

F486



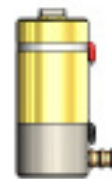
Com rosca

F899P



Com rosca e conexão pneumática

F899



sem rosca, com conexão pneumática

AGULHAS PARA APLICAÇÕES ESPECIAIS

Sistema Sensor de Posição

Agulha de contato com Potenciômetro Integrado

O sistema de sensor de posição foi desenvolvido para permitir uma medição exata do curso do pistão, além de entrar em contato com o item de teste.

O sistema possui design modular e consiste de uma agulha de contato, um receptáculo e um elemento sensor com potenciômetro integrado. O potenciômetro é galvanicamente isolado da agulha.

Após a aplicação de uma tensão de operação, o sensor fornece uma tensão de medição linear ao curso do pistão (operação potenciométrica Alternativamente, com restrições quanto a precisão e ciclo de vida, também a resistência resultante pode ser usada como valor de medição (operação resistiva A FEIN-METALL recomenda a operação potenciométrica para todos os sistemas sensores de posição. Os resultados da medição podem ser analisados pelo testador ambiente disponível, comumente.

Variantes

O sistema sensor de posição está disponível para centros diferentes de 75 mil, 100 mil e 157 mil. Para centros de 100 mil, está disponível uma versão à prova de torção (PS756. O sistema para 157 mil é adequado para módulos ou acessórios herméticos (ou seja, taxa de vazamento <0,5 cm³ / min a 0,7 bar.

Faixas de medição

PS175: 0...6,4 mm (75 mil)

PS756: 0...4,4 mm (100 mil)

PS732: 0...5,0 mm (100 mil)

PS733: 0...5,0 mm (157 mil)

Projeto modular do sistema sensor de posição

Agulha de contato - Receptáculo - Sensor de elemento



Elemento do sensor de especificação
Princípio de medição: potenciométrico
Precisão: ≤ 2%
Reprodutibilidade: typ. ≤ ± 0,05 mm
Coef.de resistência térmica 5x10⁻⁵ / K
Força Nominal da Mola: 60 cN
Pré-carga: 40 cN
Nominal: 4,0 mm

Conexões

Vermelho: Voltagem de operação U_0
Preto: Medindo o sinal U_m or R_m
Branco: Mass
Azul: Ponto de teste da ponta da agulha de contato (Corrente máxima 1 A)

Calibração

Devido ao princípio do teste com uma certa resistência inicial e final e devido a tolerâncias elétricas e mecânicas, a posição exata do pistão em milímetro requer uma calibragem do sistema sensor de posição após a montagem.

Medição de valores relativos

Ao calcular a diferença entre dois valores de medição de um desvio de agulha relativo a uma posição necessária pode ser determinado em direção de curso positivo ou negativo.

Medição de referência

Calculando a diferença entre dois valores de medição de diferentes desvios de agulhas relativos a uma posição de referência, pode ser determinado.

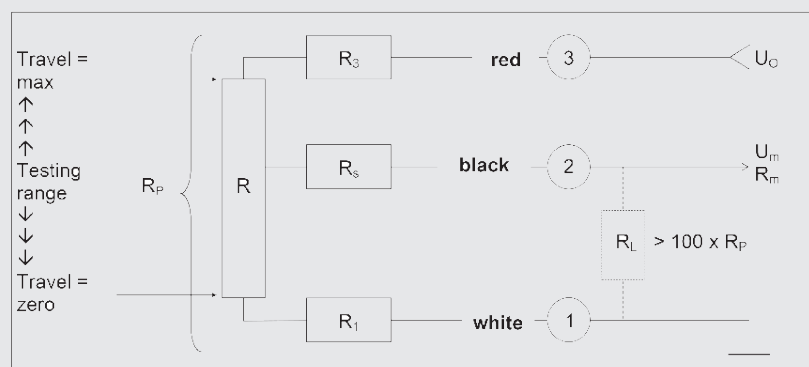
A referência pode tanto ser um certo ponto de referência ou um "dispositivo dourado" especial.

Saldo zero

Dependendo do hardware e software do sistema de teste, o sinal de medição pode ser zerado em posições definidas pelo usuário. Este método permite desvios positivos ou negativos sem calcular diferenças.

A FEINMETALL recomenda calibragem-periódica e zeragem do sistema.

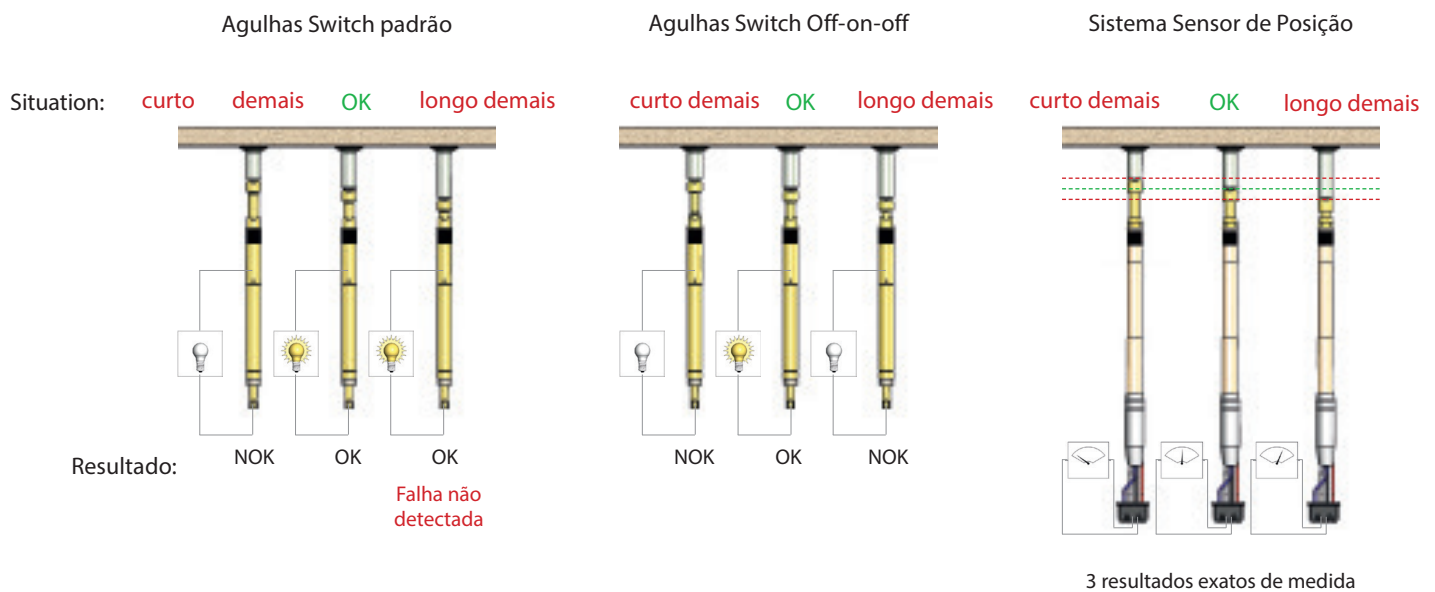
- U_0 Voltagem de operação (Máximo 10 VDC)
- U_m Medindo a voltagem ((Op.potenciométrica))
($U_1 < U_m < U_p - U_3$)
- R_m Medindo a resistência (Op. resistiva)
($R_1 < R_m < R_p - R_3$)
- R_1 Resistência inicial
- U_1 Voltagem inicial ($U_1 = I * R_1$)
- R_3 Resistência final
- U_3 Final voltagem ($U_3 = I * R_3$)
- R_p resistência Potenciométrica
(4,5 kOhm ± 20%) ($R_p = R_1 + R + R_3$)
- R_s resistência Slider (deslizante)?
- R_L resistor de carga(opção para proteger contra sobre-carga no slider)



AGULHAS PARA APLICAÇÕES ESPECIAIS

Diferentes Soluções para Testes de Presença e de posição

As imagens abaixo mostram as diferentes categorias de soluções FEINMETALL com precisão crescente. Soluções simples como usar o agulhas switch padrão ou agulhas step, só permitem uma afirmação OK ou NÃO OK. Com a agulha switch off-off-off com dois pontos de comutação, o resultado é mais preciso. Com o sistema sensor de posição, a posição exata de um DUT pode ser medida e documentada. As páginas a seguir incluem informações detalhadas sobre as agulhas e aplicações correspondentes.



Agulhas Switch Padrão
 Agulhas Switch abrem e fecham um circuito switch após um curso switch definido.

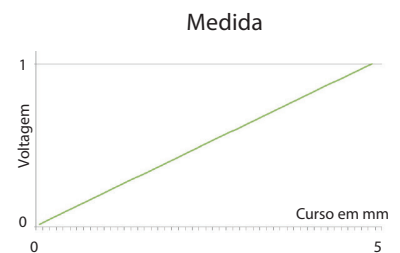
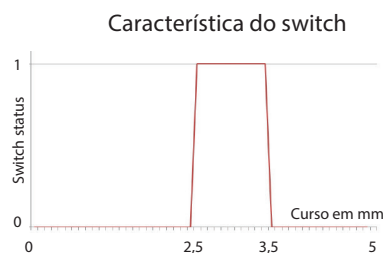
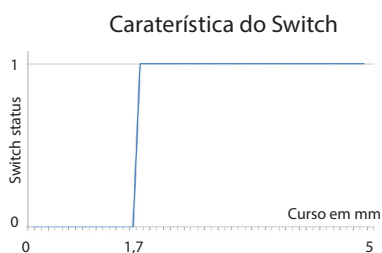
NA – „normalmente aberto“ = fechador
 NF – „normalmente fechado “ = abridor

Agulhas Switch off-on-off
 Agulhas Switch com função Off-on-off tem dois pontos de comutação. Após um curso definido, o circuito de comutação é fechado e após um Curso adicional (por exemplo, 1,0 mm), o circuito de comutação é aberto novamente.

Off-on-off - 2 pontos switch

Sistema Sensor de Posição
 O sistema sensor de posição possui um elemento sensor integrado com potenciômetro, que permite uma medição exata do curso.

Medida do curso



AGULHAS PARA APLICAÇÕES ESPECIAIS

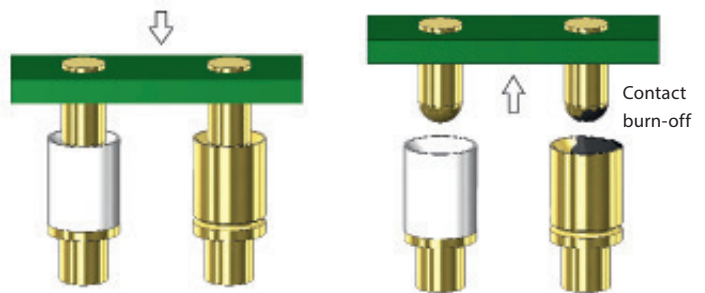
Agulhas de Alta Corrente

Noções Básicas de Agulhas de Alta Corrente

Para aplicações de alta corrente, o projeto de uma agulha de contato deve considerar uma agulha de resistência interna elétrica mínima como também resistência de contato. Caso contrário, especialmente a mola da agulha estaria superaquecida, o que levaria a uma notável redução da vida útil da agulha. Uma baixa resistência elétrica das agulhas depende significativamente do projeto e o material da agulha de contato. Independentemente do projeto da agulha, uma força de contato maior também aumenta a corrente máxima permitida. A corrente contínua máxima é definida como IRMS(raiz do valor quadrado médio). É principalmente limitado pelo máximo aquecimento tolerável da agulha. Os valores máximos de corrente nas especificações referem-se a este IRMS. O projeto das molas das agulhas de alta corrente da FEINMETALL garante também que altas temperaturas de até 200 °C não causem danos ou uma redução na vida útil.

Cabeça especial feita de liga de prata

Em aplicações de alta corrente, idealmente, nenhuma tensão deve ser aplicada e, conseqüentemente, nenhuma corrente deve fluir durante o fechamento ou liberação do contato. Caso contrário, pode ocorrer uma faísca elétrica, que pode danificar a superfície da área de contato. Para evitar ou pelo menos minimizar tal queima de contato, a FEINMETALL oferece pontas feitas de uma liga de prata especial para minimizar a queima de contato, reduzindo a resistência de transição e levando a uma maior vida útil das agulhas.

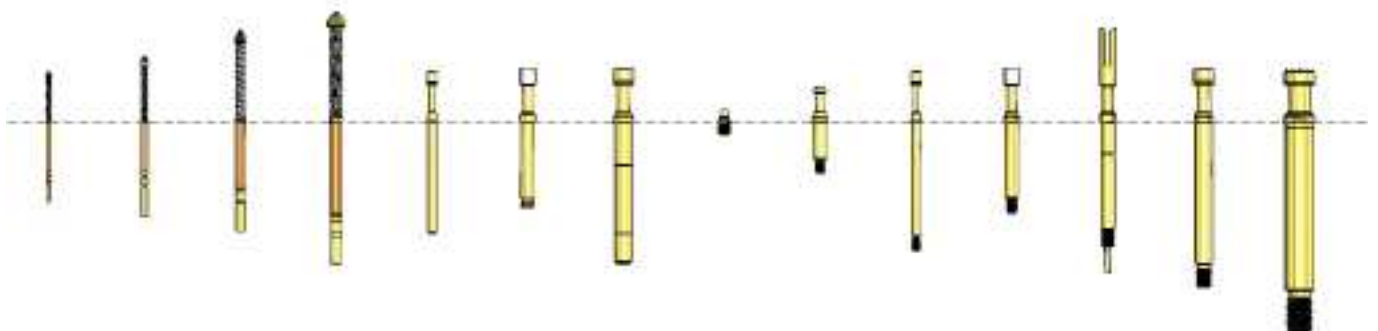


Agulhas de Alta Corrente com pistão contínuo

têm a mais baixa resistência e, portanto, permitem uma alta carga de corrente. Se a conexão elétrica for montada no final do pistão contínuo, o cabo se move de forma síncrona com o pistão. Essas Agulhas de contato sempre precisam estar conectadas com cabos flexíveis.



F310 F320 F330 F340 F772C F773C F775C F360C F723C F732C F733C F762C F735C F348C

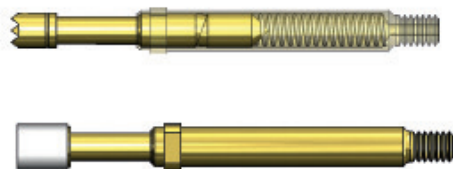


AGULHAS PARA APLICAÇÕES ESPECIAIS

Agulhas de Alta Corrente

Agulhas de alta corrente com pistões

são projetados dessa maneira, que sob efeito de força os elementos pistão estabelecem otimamente uma conexão de baixa resistência ao corpo da agulha de contato. Como consequência, a corrente flui principalmente através do pistão e corpo sem forçar a mola fortemente.



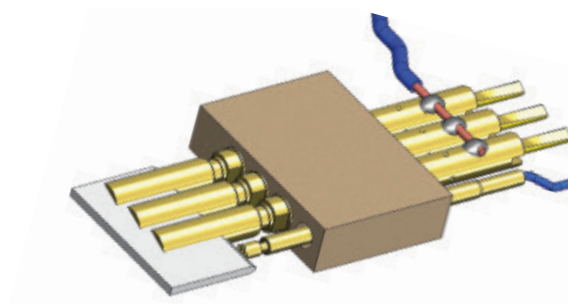
Blocos de alta Corrente

Devido aos pistões carregados com mola integradas, este bloco oferece um contato de baixa resistência, mesmo se a superfície de contato for irregular ou inclinada. O bloco é projetado para ser montado diretamente no material condutivo para fazer uso de toda a superfície do bloco.



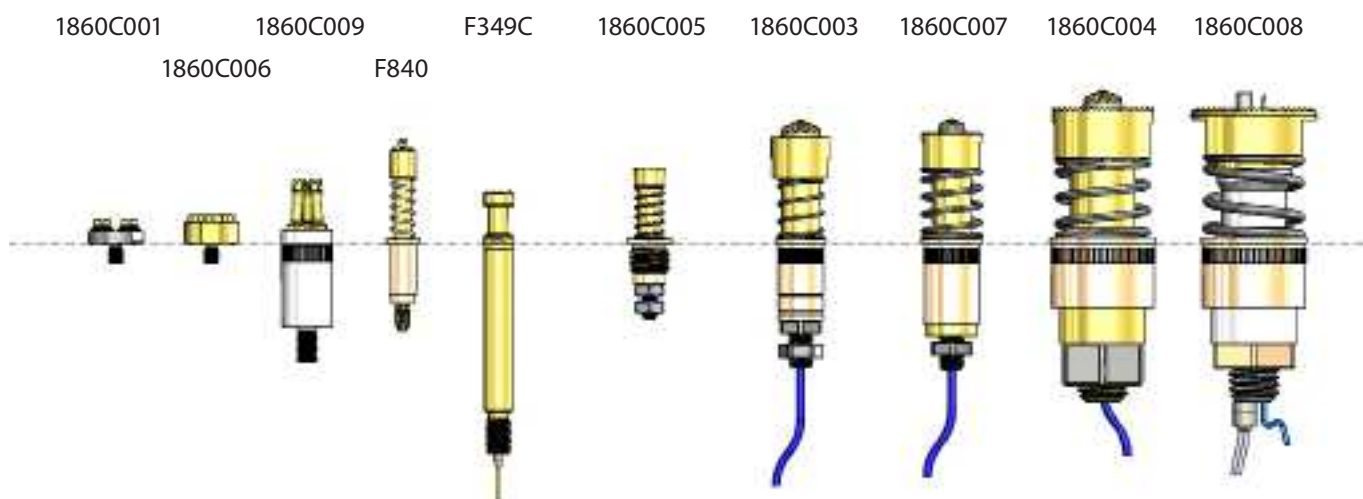
Agulha de alta corrente para contatar conectores de lâmina plana

Devido ao projeto a prova de torção, o pistão é sempre trazido para o item de teste bem alinhado. Uma vez que o pistão é comprimido ao entrar em contato com o conector da lâmina, ele é torcido até um máximo de 20°. Isso resulta em um bom contato elétrico sem danificar ou arranhar o item testado.



Agulha de alta corrente com projeto coaxial

Para carga e descarga de células de acumuladores e simultaneamente medir a tensão, agulhas coaxiais especiais de alta corrente foram desenvolvidas.



AGULHAS PARA APLICAÇÕES ESPECIAIS

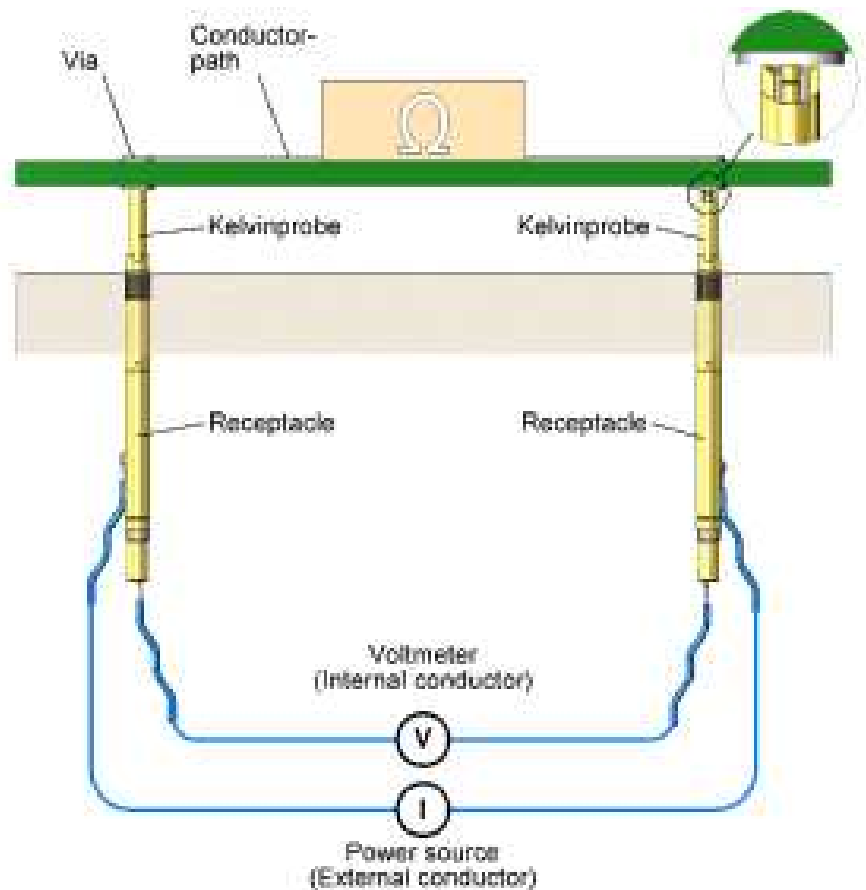
Agulhas Coaxiais

para Medida Kelvin
4 medidas de fio

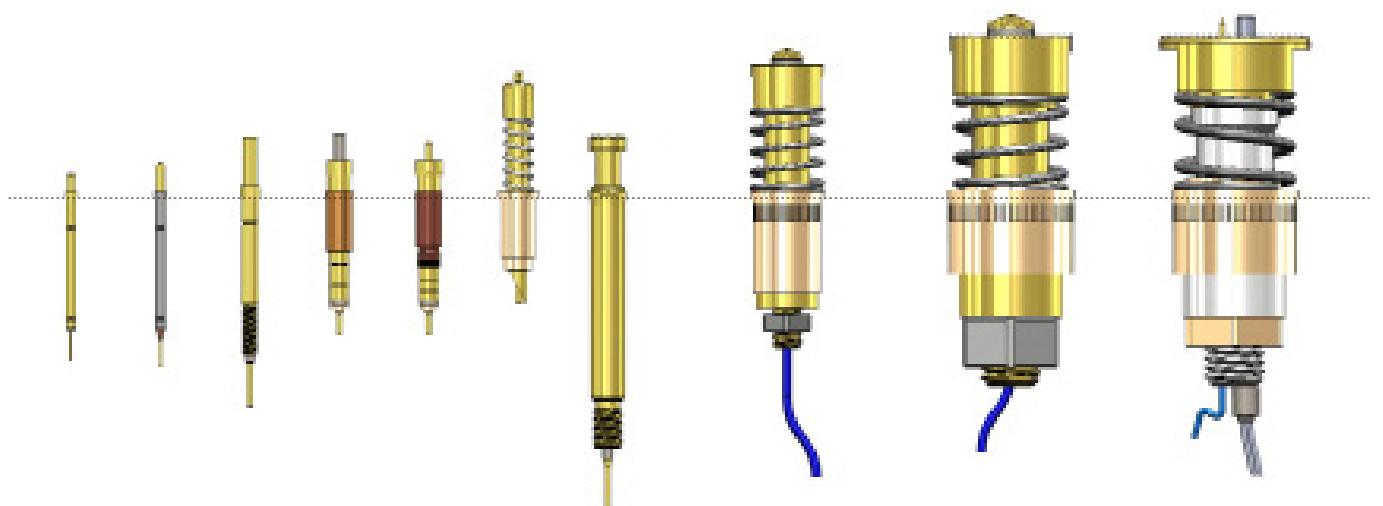
A Agulha Kelvin é uma agulha coaxial de contato com dois circuitos de medição isolados eletricamente. A medição típica de 4 medidas fios é baseada em uma corrente constante, fluindo através da resistência de teste e a medição da queda resultante na tensão, que é diretamente proporcional ao valor da resistência. Segundo "I = constante" e por causa da resistência interna muito alta do voltímetro, o cabo e as resistências de contato não estão influenciando o resultado da medição.

Isso leva a uma alta precisão desse método de medição. O contato da fonte e do voltímetro de Corrente é realizado por duas agulhas Kelvin, idealmente localizadas muito próximas ao dispositivo em teste.

A corrente constante é geralmente transportada pelo condutor externo (sinal de força), enquanto a queda de tensão é detectada pelo condutor interno (sinal de detecção). Os condutores internos e externos das agulhas coaxiais da FEIN-METALL são independentemente carregados por mola para equilibrar as tolerâncias e alturas mecânicas.



F805 F810 F835 F822 F832 F840 F349 1860C007 1860C004 1860C008



AGULHAS PARA APLICAÇÕES ESPECIAIS

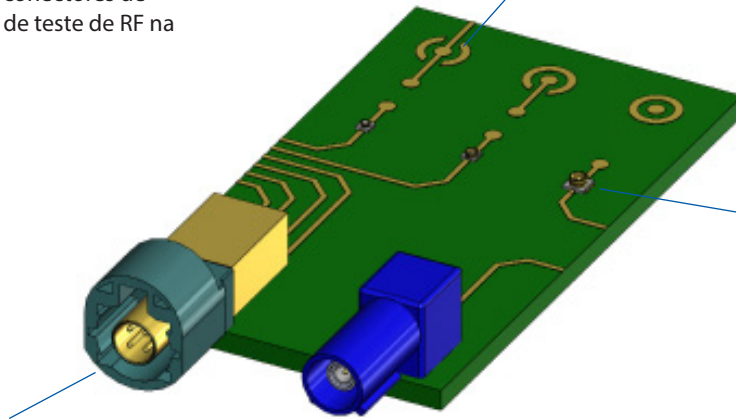
Agulhas Coaxiais

Para testes de Radiofrequência e transmissão de Sinais de Radiofrequência

A FEINMETALL oferece soluções de contato sofisticadas para vários setores e aplicações. As agulhas coaxiais cobrem uma ampla gama de aplicações de radiofrequência como entrar em contato com conectores Padrão RF, conectores de comutação ou pontos de teste de RF na PCB.

Pontos de Teste PCB

Para contatos de RF diretamente no PCB, estão disponíveis as agulhas RF especiais. O projeto de agulha destas agulhas (por exemplo, HF05, HF60) é adaptado aos requisitos típicos dos pontos de teste.

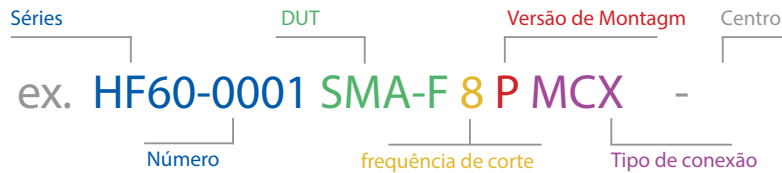


SMD mini coaxial SMD conectores switch

são usados em PCBs como interfaces de RF. Para contatar estes FEINMETALL fornece diferentes tipos de agulhas RF (por exemplo, HF66) .

Conectores

Em várias telecomunicações, produtos eletrônicos de consumo e aplicações automotivas, são usados diferentes conectores padrão, como SMA, SMB, SMC, HSD. A FEINMETALL oferecem diferentes séries de agulha para contatar esses conectores (por exemplo, HF60, HF19, HF66).

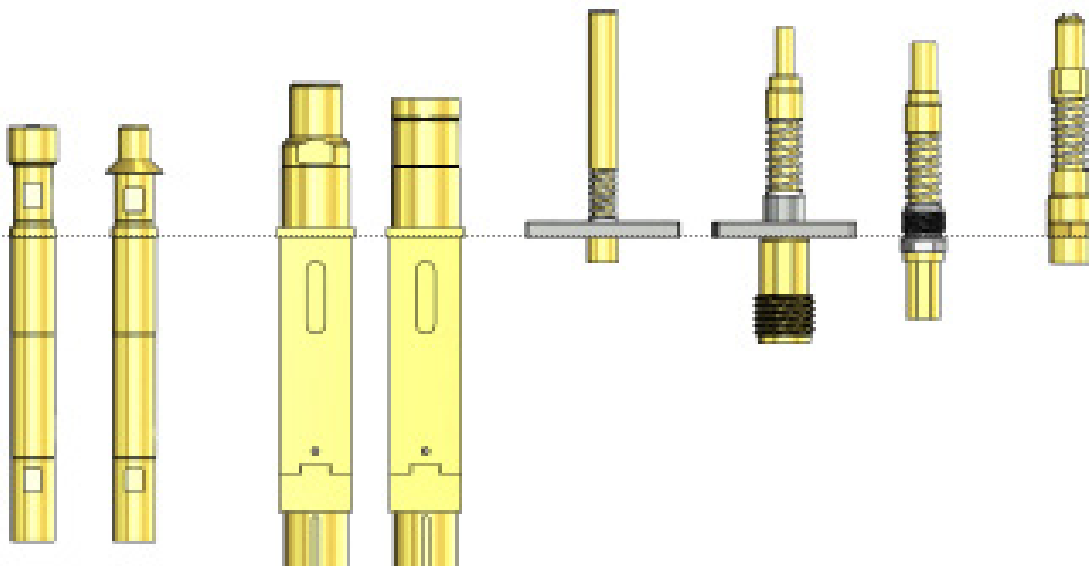


HF60

HF19

HF66

HF05



ACESSÓRIOS PARA DISPOSITIVOS DE TESTE

F419 (NA)

NOVA

Agulha Switch256 mil
Curso longo, Rosqueada

Centros (mm/mil)	6,50 / 256
Corrente	10,0 A
Corrente (Switch)	1,0 A
Resistência típica	20 mOhm
Temperatura	-20°C...+80°C

Força da Mola (cN ±20%)

Versão	Pré-carga	Nominal
Padrão	200	400

Curso (mm)

Versão	Nominal	Máximo
Padrão	11,0	16,0
Switch Curso (mm)		2,0
Rosca (M)		4,0x0,5
Tamanho da chave		5,0
Precisão da ponta		±0,06 mm

Materiais e Revestimento

Pistão	ver estilo de ponta
Corpo	Latão, banhado a ouro
Mola	music wire, banhado a prata
Receptáculo	Latão, banhado a ouro

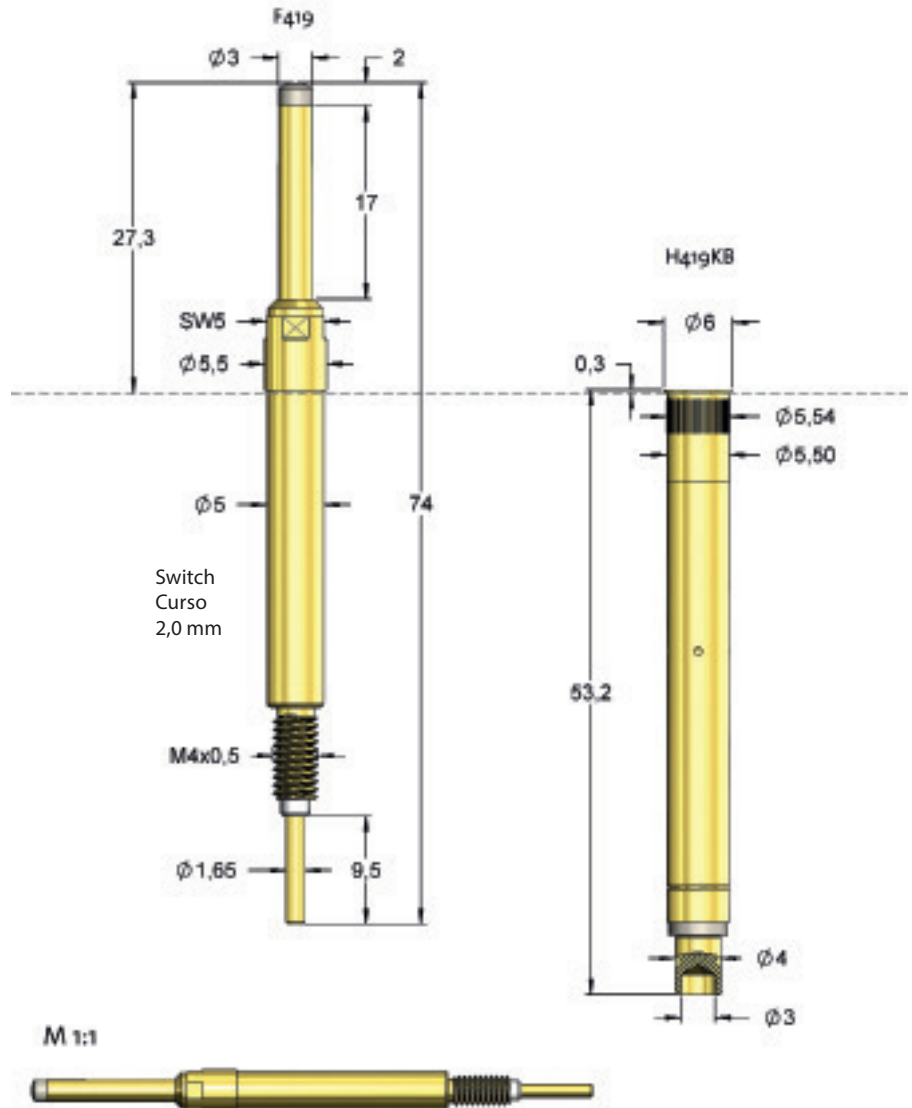
Acessórios

Ferramenta para agulha FEWZ-340E0

Ferramenta para rosquear agulha FWZ888 (T)

Tamanho da perfuração (mm)


Receptáculo com serrilhado 5,50 - 5,54



Esta agulha é frequentemente usada em equipamentos de teste para detectar se um DUT está inserido. A função de comutação da agulha é ativada quando a tampa do acessório se fecha e empurra para baixo o DUT (curso switch de 2,0 mm). O curso de altura máxima de 16 mm ainda permite cobrir todo o curso do equipamento de mais de 10 a 14 mm.

Séries	Ø da ponta	Força da Mola (cN)	
F419	11	300	
	K	U	
	300	400	
Estilo de ponta	Material	Banho	Versão

Material:	K = Sintético
Ø da ponta:	300 = 3,00 mm (e.g.)
Banho:	U = Sem revestimento
Receptáculo:	Código do pedido de acordo com desenho

Estilo de ponta	Número	Material	Banho	Ø in mm	Versão
	11	K	U	3,00	-